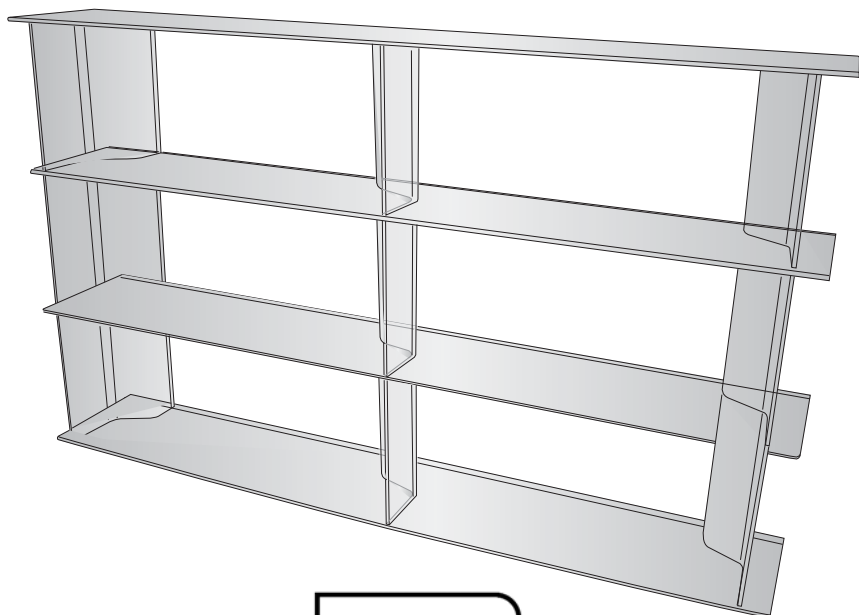


**INORI**

**8401-8401/bis-8402**  
**8403-8404-8405-8406**

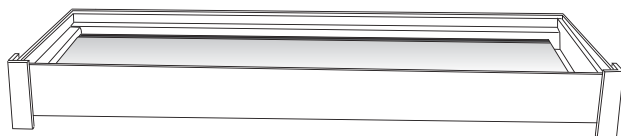
Cod.2.018 Rev.00

SCHEDA PRODOTTO  
PRODUCT INFORMATION  
FICHE PRODUIT  
PRODUKTDATENBLATT

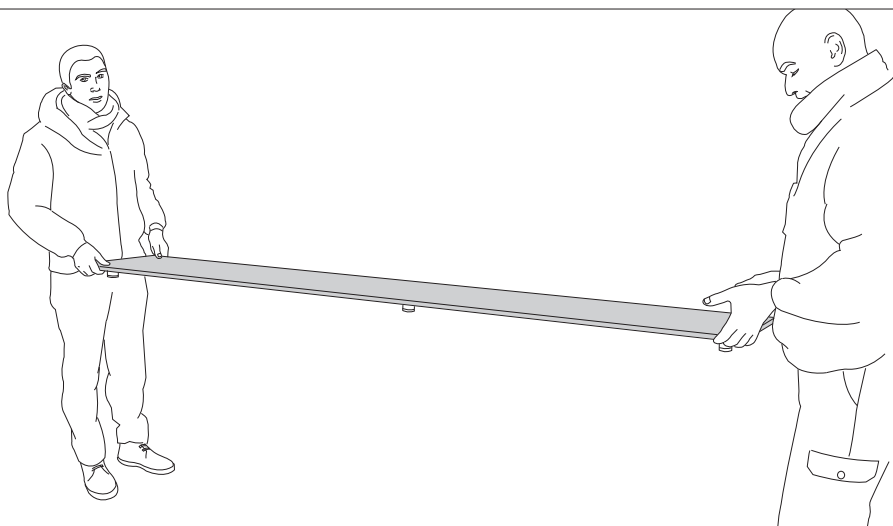


**FIAM**

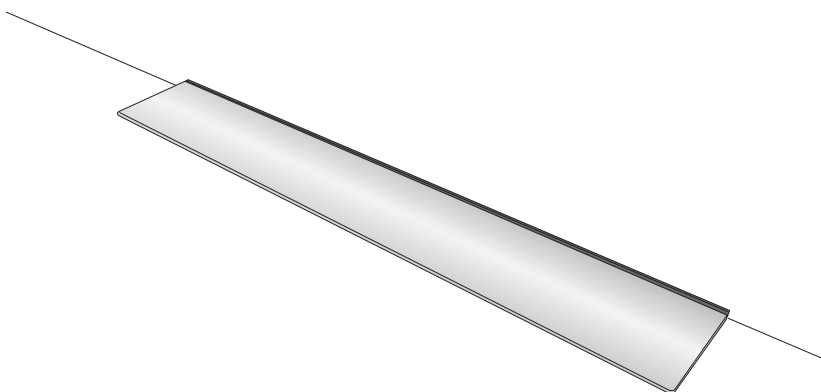
1



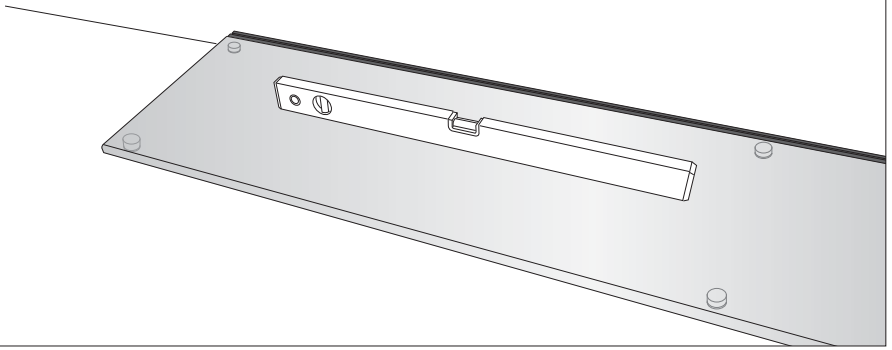
2



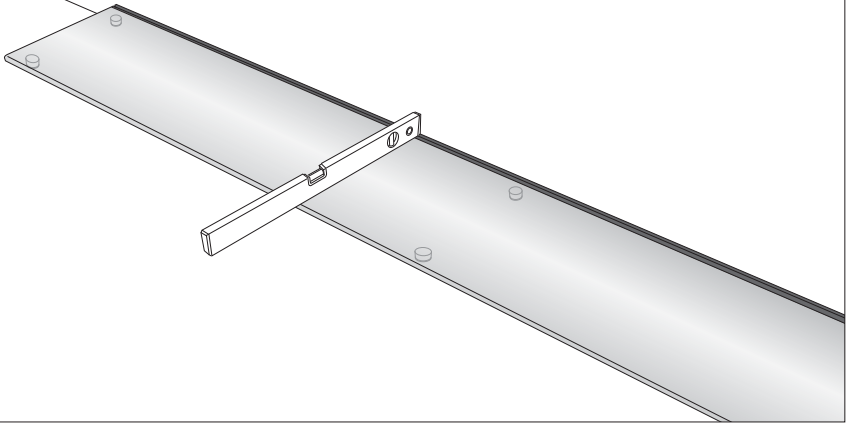
3



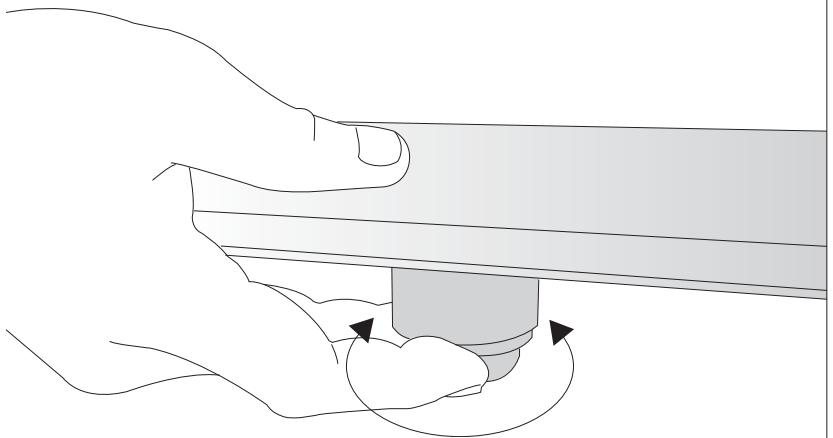
4

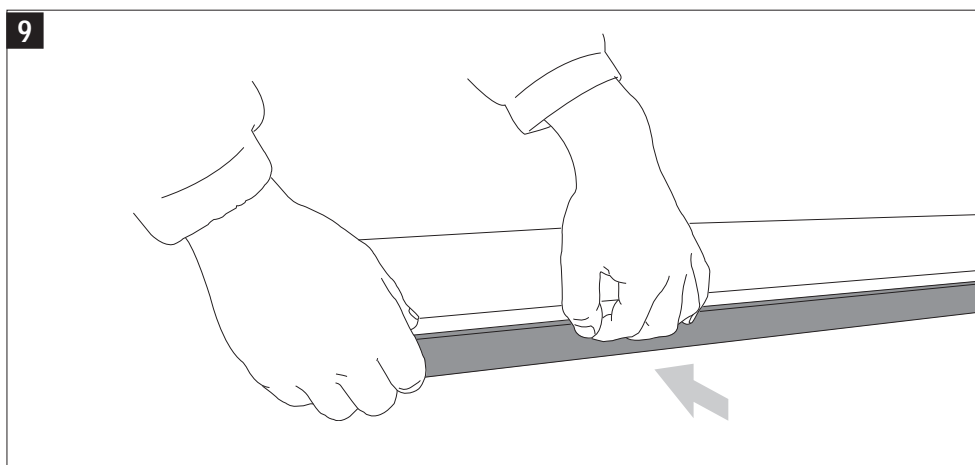
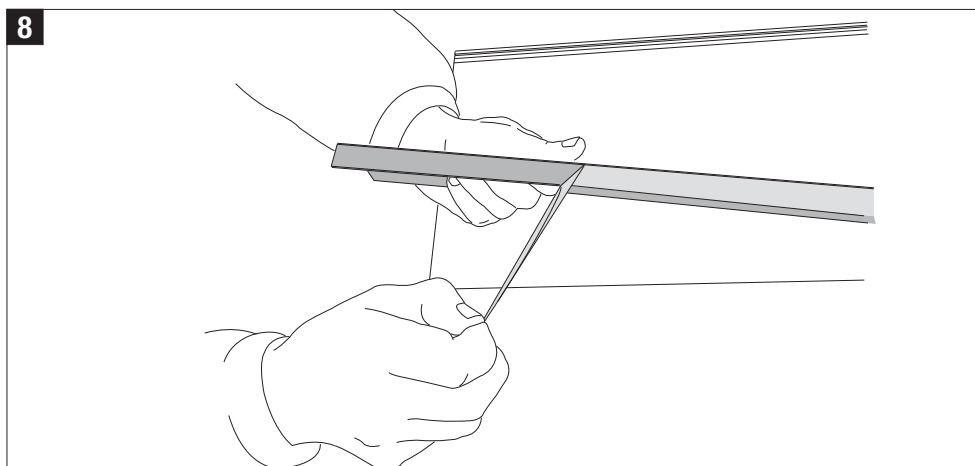
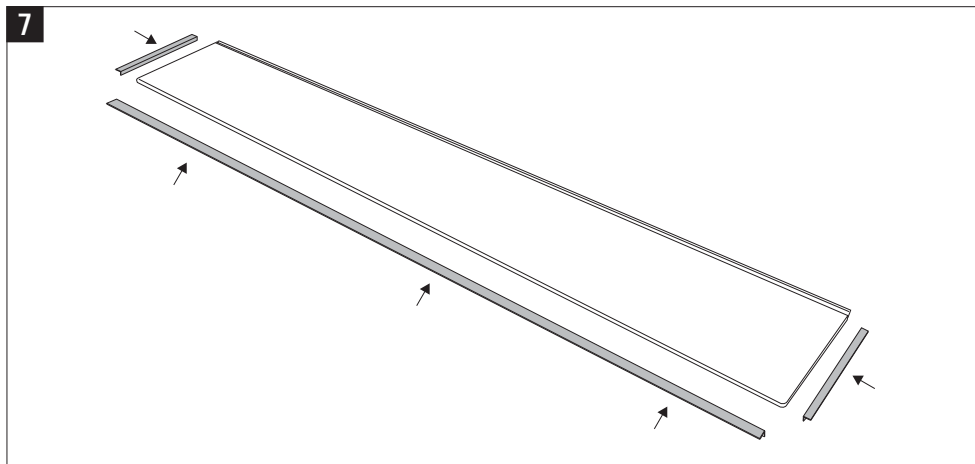


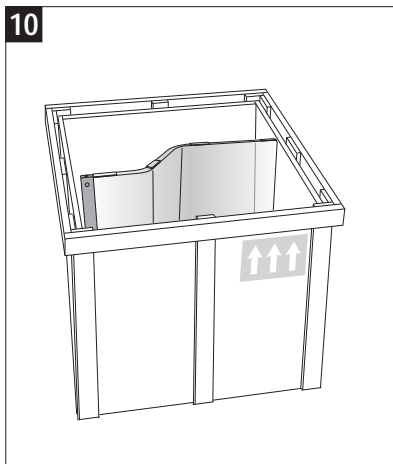
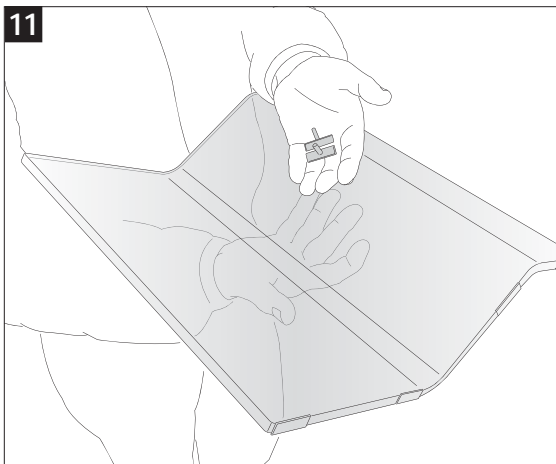
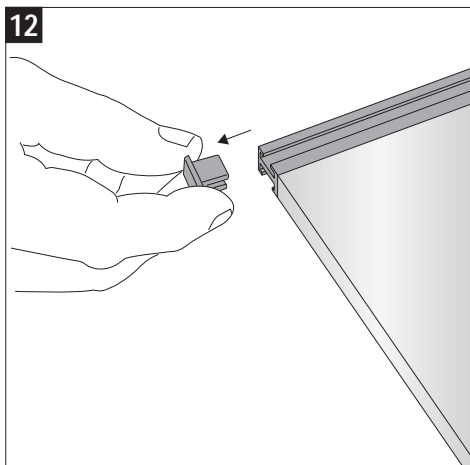
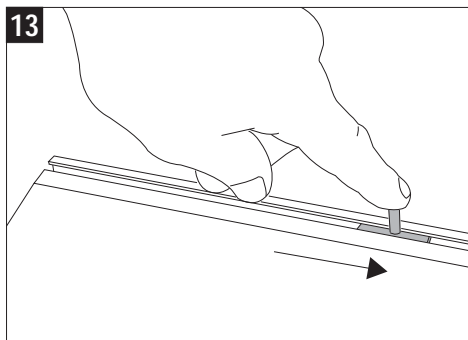
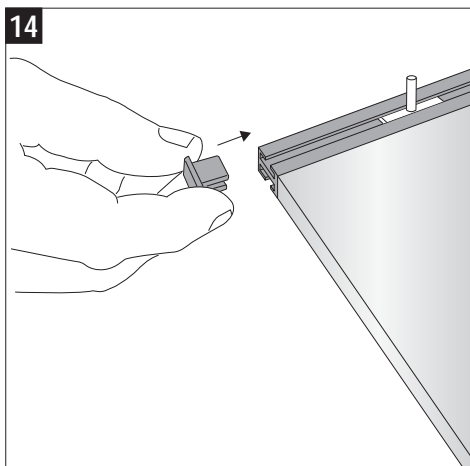
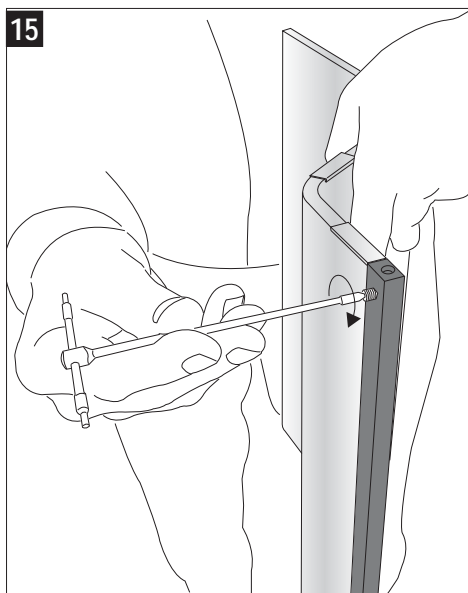
5

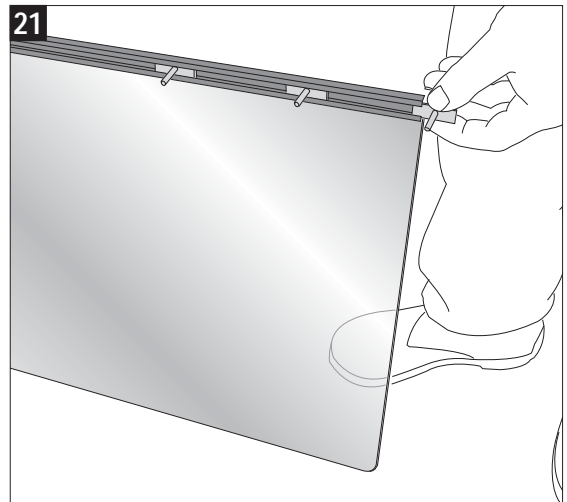
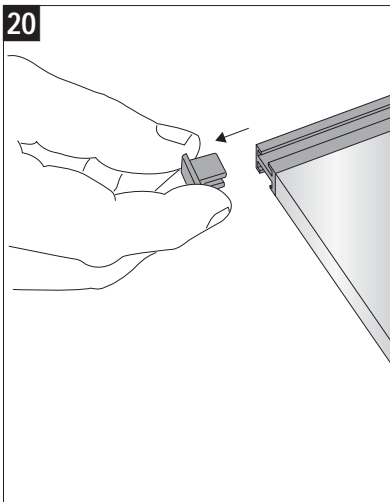
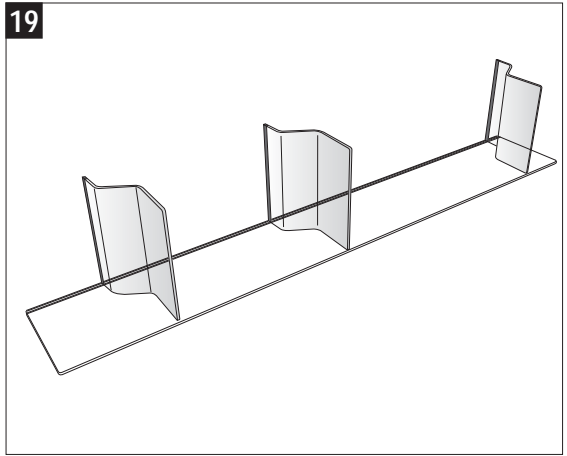
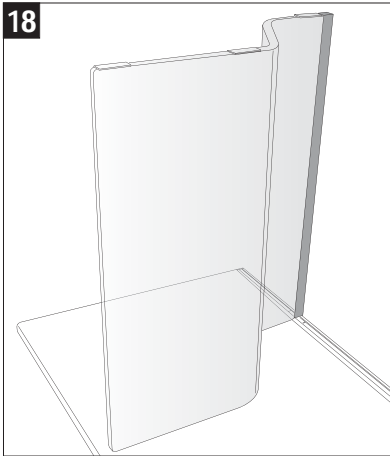
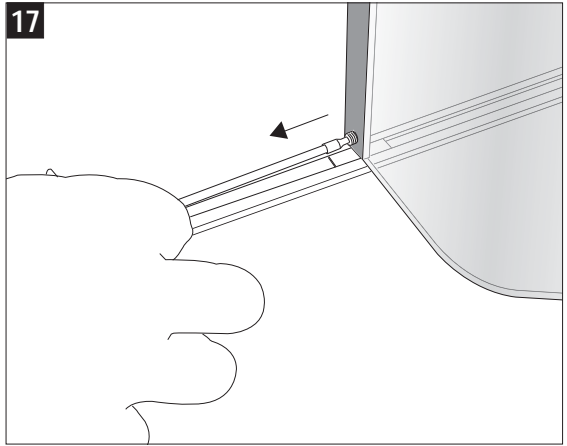
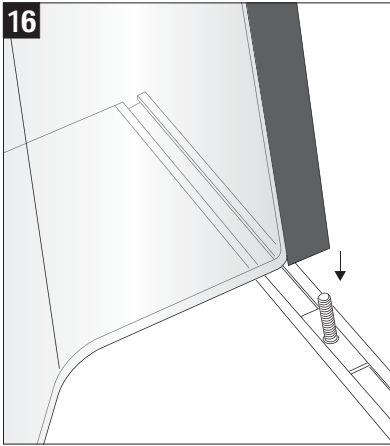


6

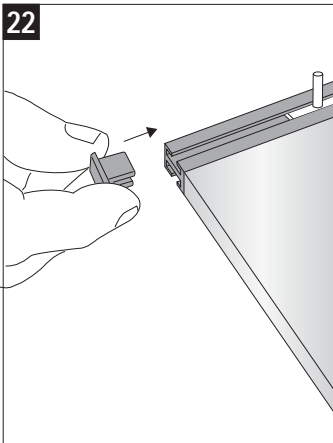




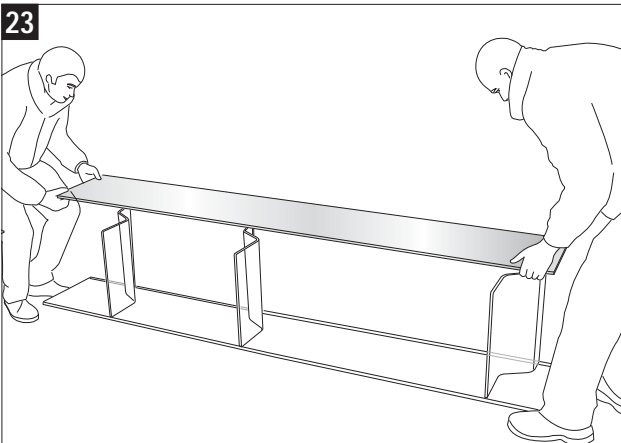
**10****11****12****13****14****15**



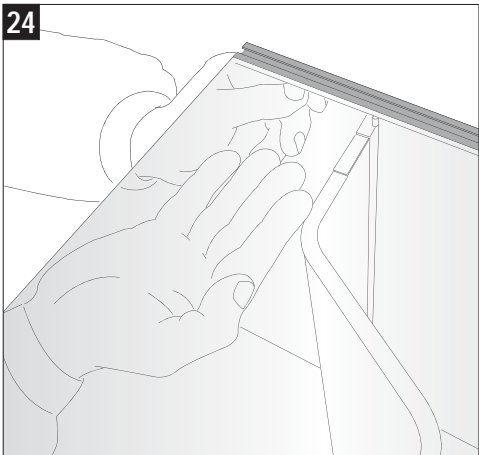
22



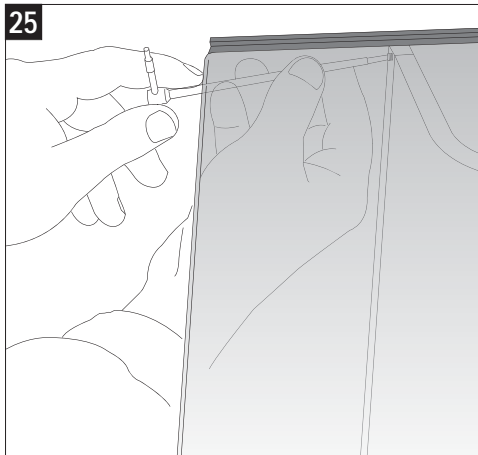
23



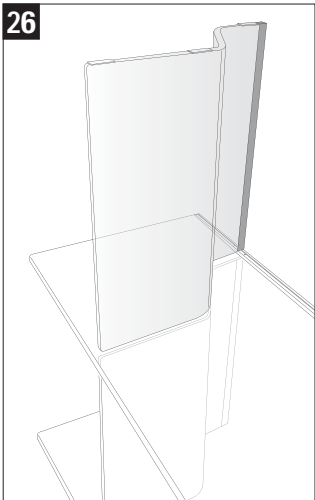
24



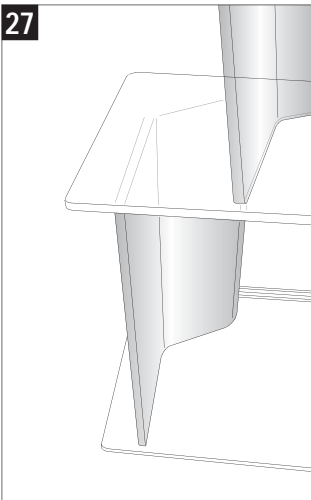
25



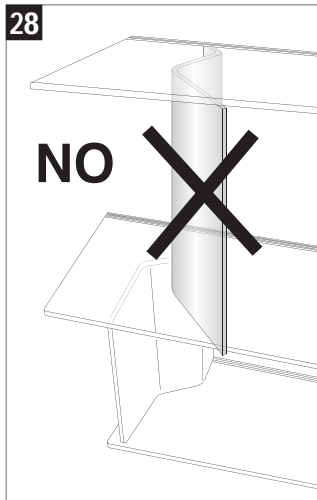
26



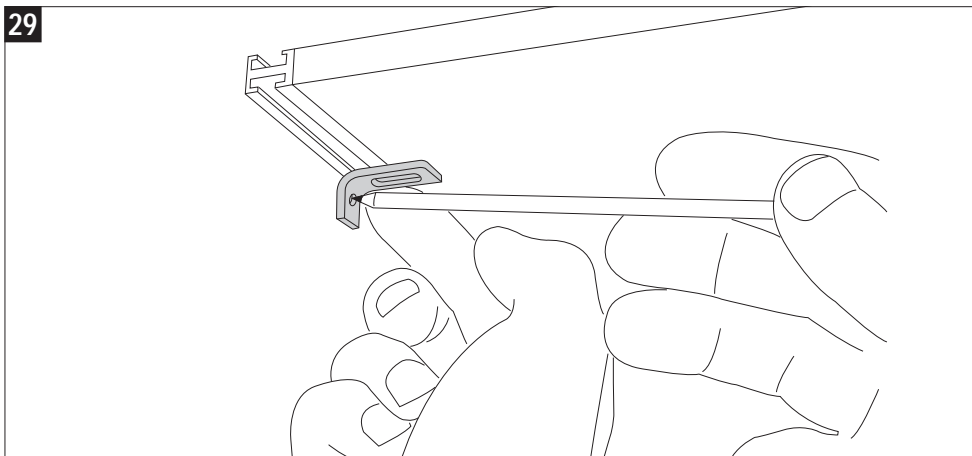
27



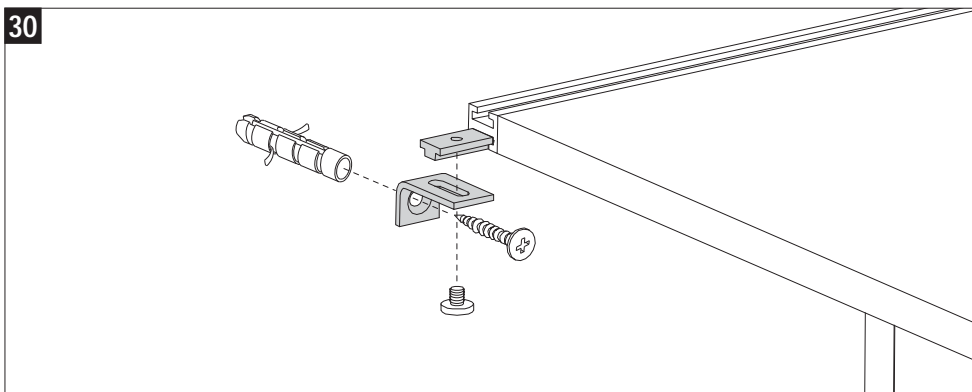
28



29



30



31

**Portata sui ripiani = Kg 80**

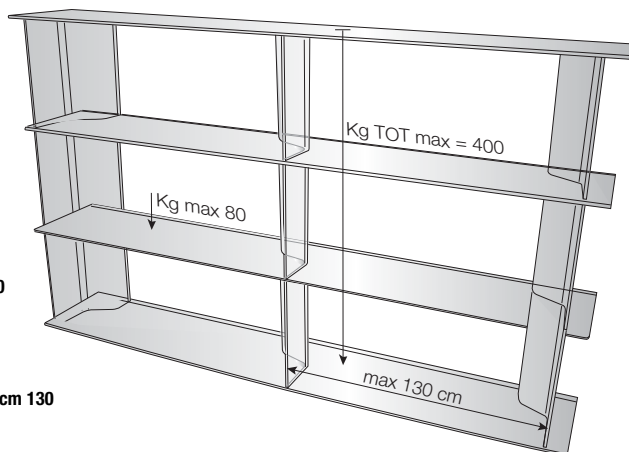
Load capacity on shelves  
Portée sur les étagères  
Tragfähigkeit der Fachboden

**Portata massima struttura = Kg 400**

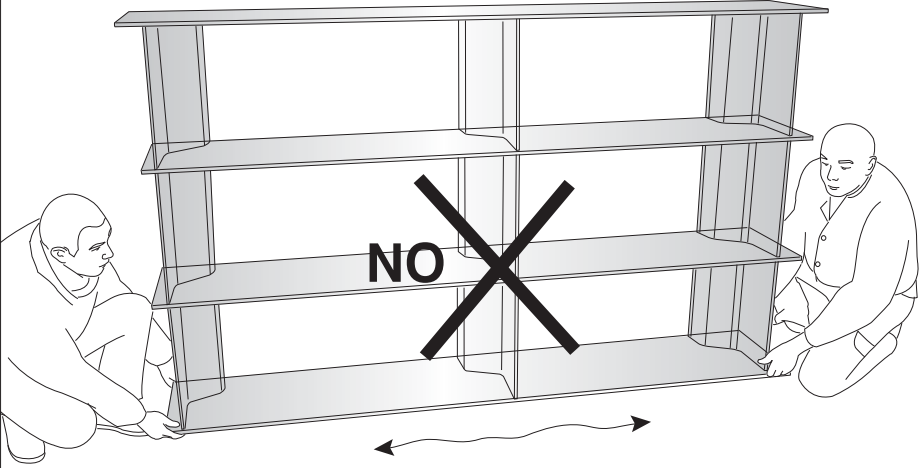
Structure load capacity  
Portée max structure  
Tragfähigkeit der Struktur

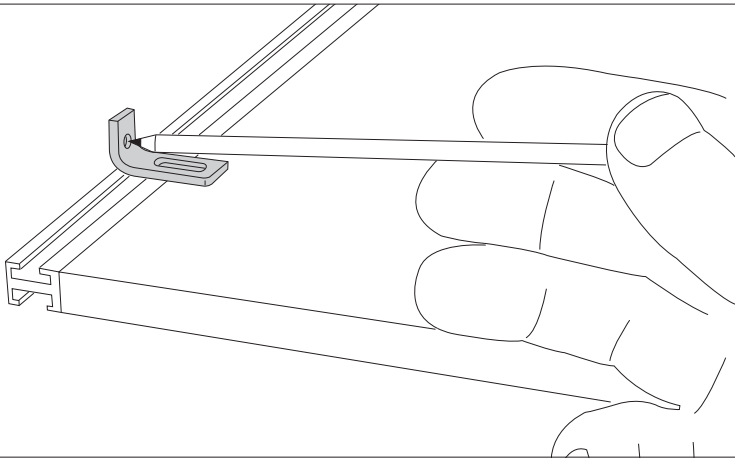
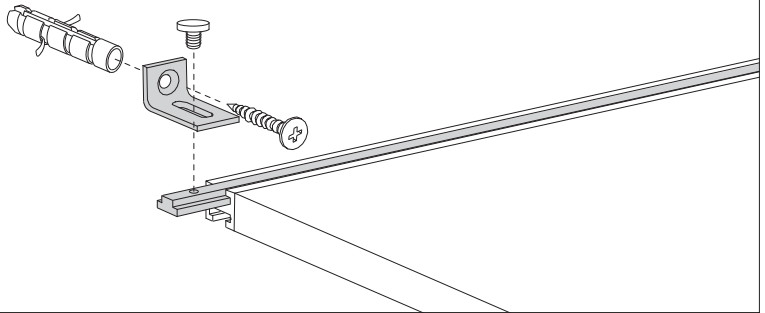
**Massima distanza tra i montanti = cm 130**

Max. distance between the uprights  
Maximum distance entre les montants  
Maximaler Abstand zwischen den Ständern







**33****34****35****Portata sui ripiani = Kg 80**

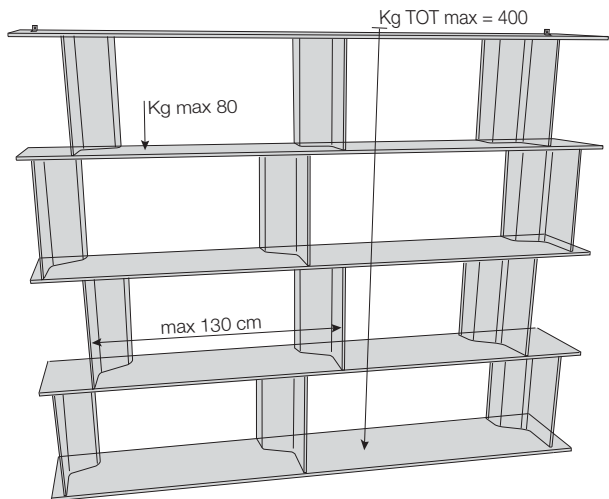
Load capacity on shelves  
 Portée sur les étagères  
 Tragfähigkeit der Fachboden

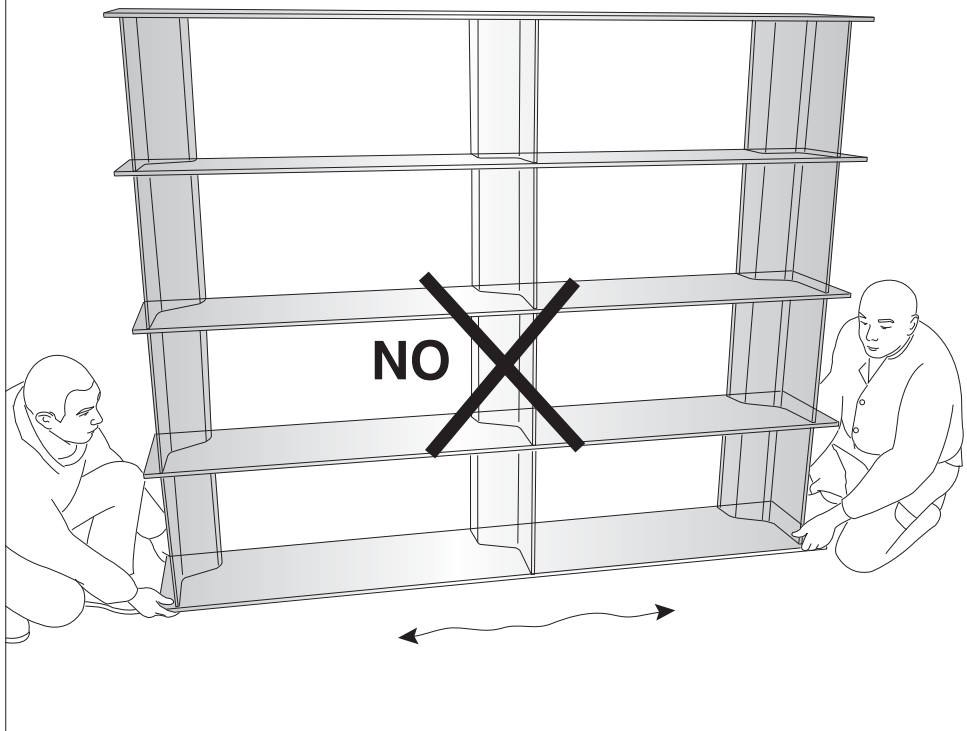
**Portata massima struttura = Kg 400**

Structure load capacity  
 Portée max structure  
 Tragfähigkeit der Struktur

**Massima distanza tra i montanti = cm 130**

Max. distance between the uprights  
 Maximum distance entre les montants  
 Maximaler Abstand zwischen den Ständern







Fiam Italia S.p.A.  
Via Ancona, 1/b  
61010 Tavullia (PU)  
Tel.: +39.0721.20051  
Fax: +39.0721.202432  
[www.fiamitalia.it](http://www.fiamitalia.it)