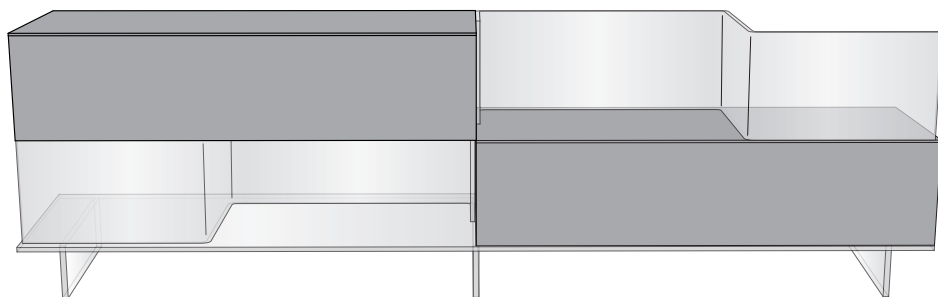


# VARESINA cupboard

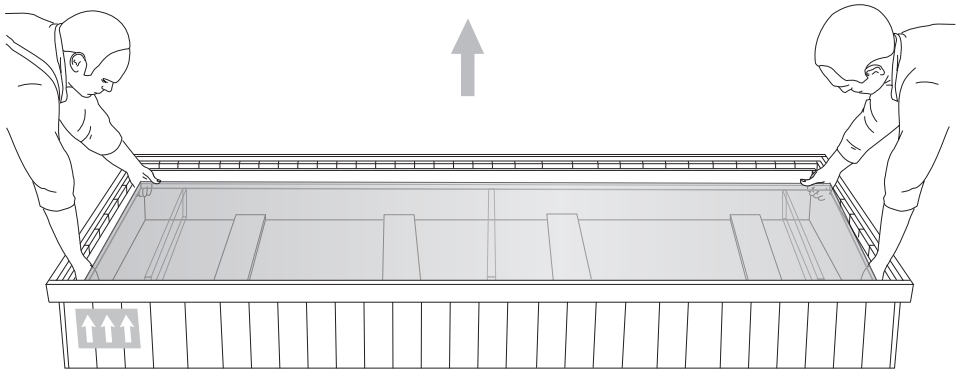
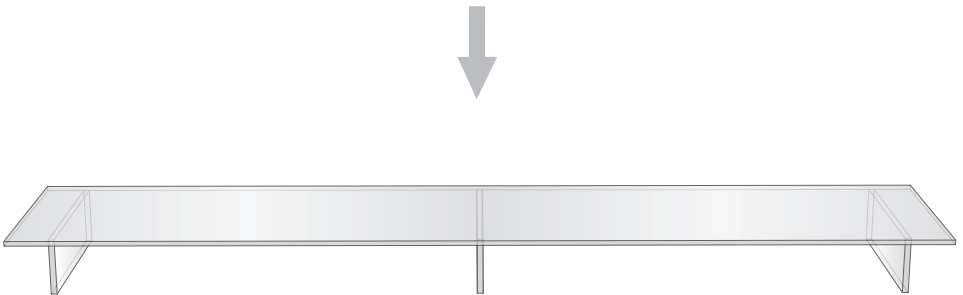
**VM/A - VM/B -  
VM/C0240 - VM/240**

Cod.2.023.Rev.00 data: 08.07.16

SCHEDA PRODOTTO  
PRODUCT INFORMATION  
FICHE PRODUIT  
PRODUKTDATENBLATT

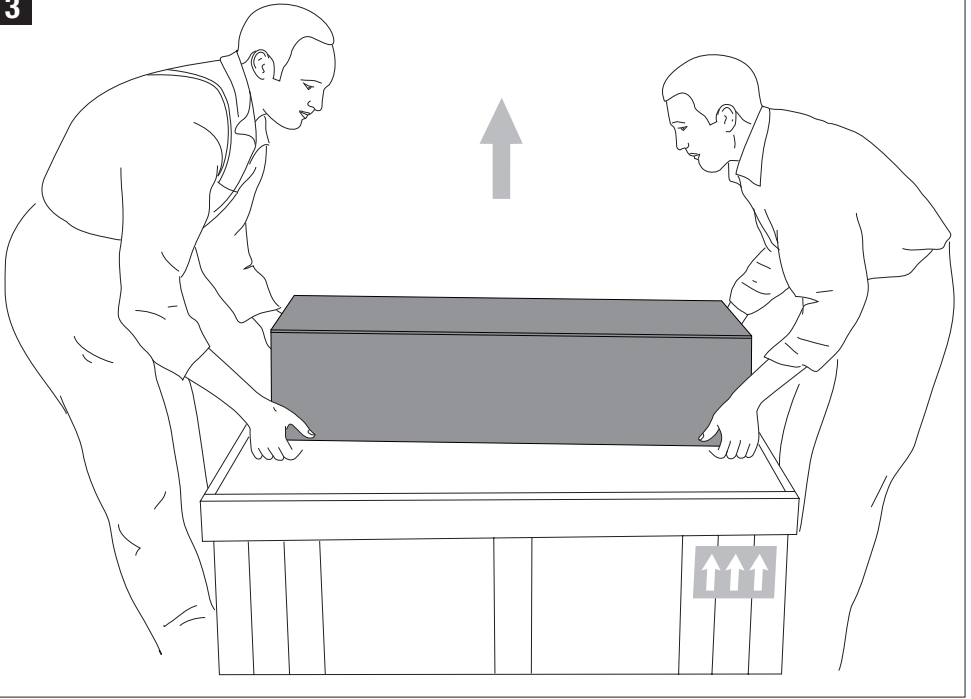


cultura del vetro

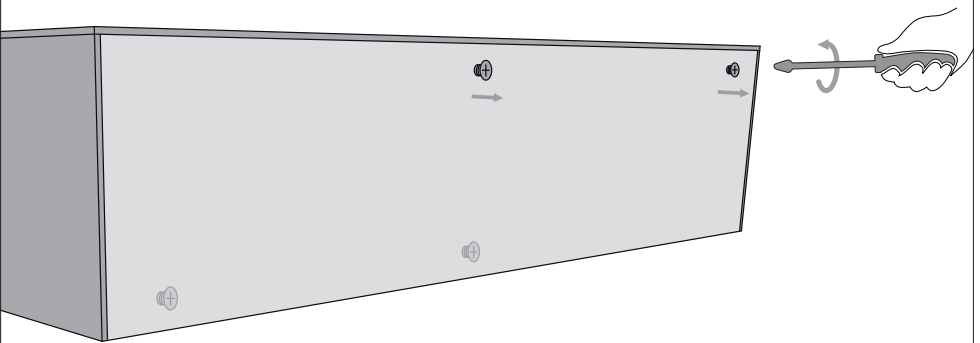
**1****2**

Appoggiare la base nella posizione definitiva della madia  
Place the base in the final position of the cupboard Varesina  
Placer la base dans la position finale du buffet Varesina  
Legen die Basis in der Endposition des Kastens Varesina

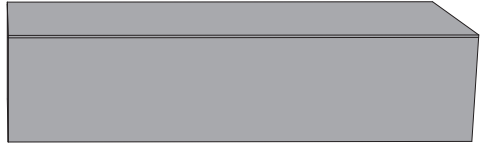
3



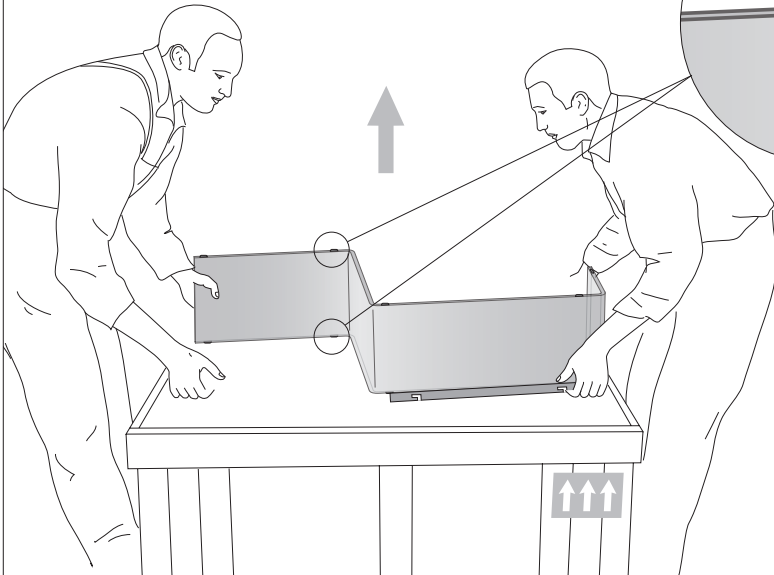
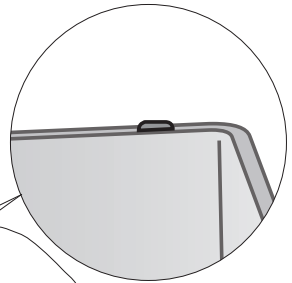
4



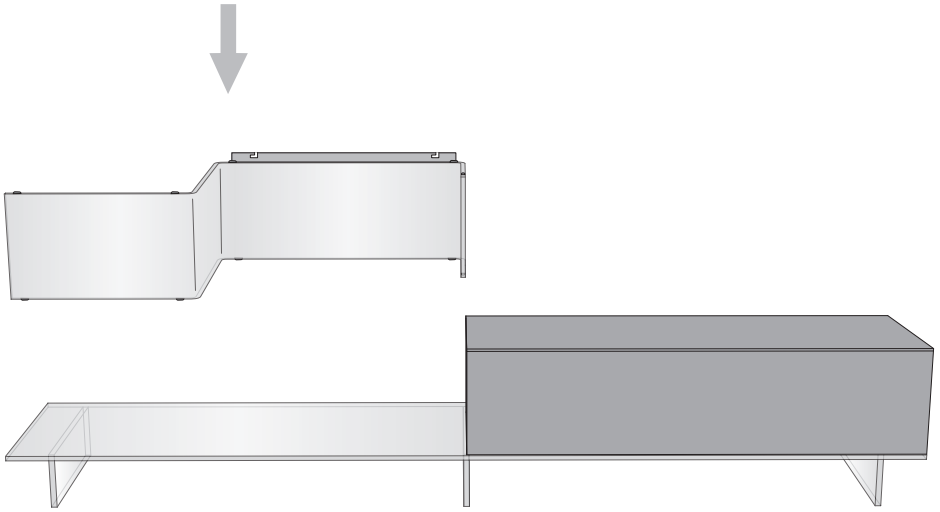
5



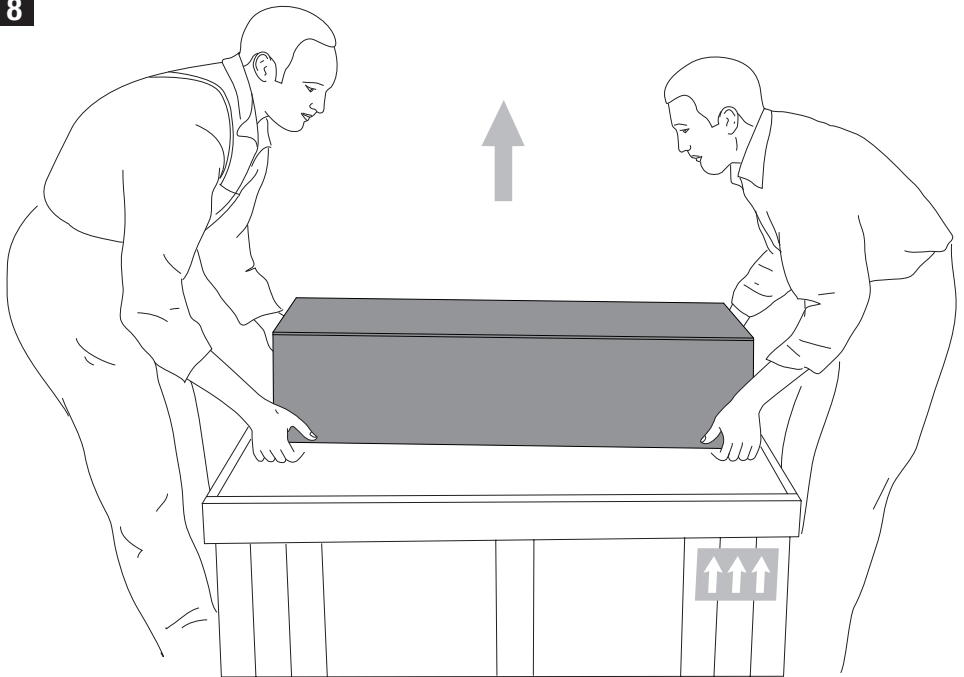
6



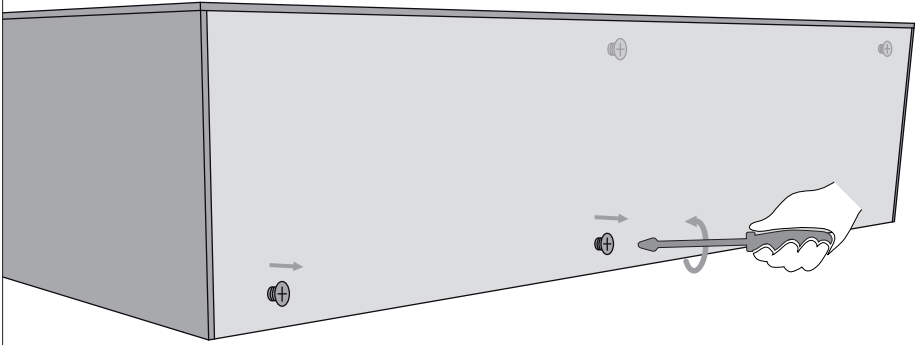
7



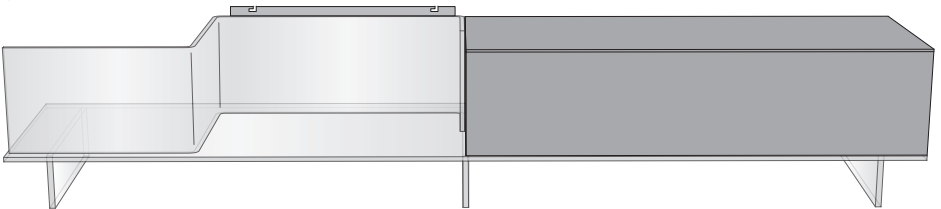
8



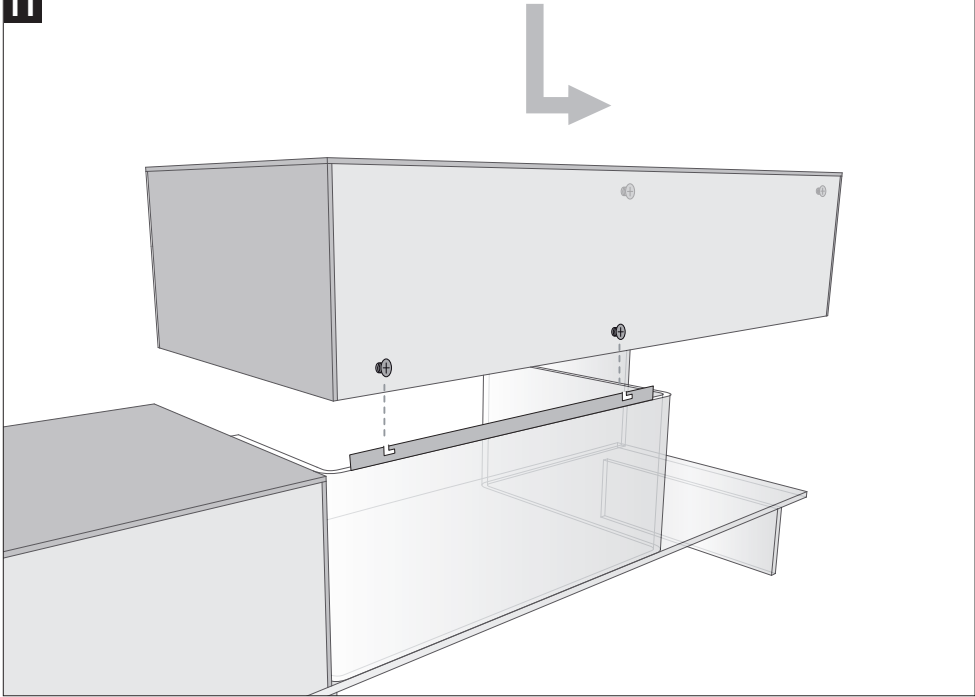
9



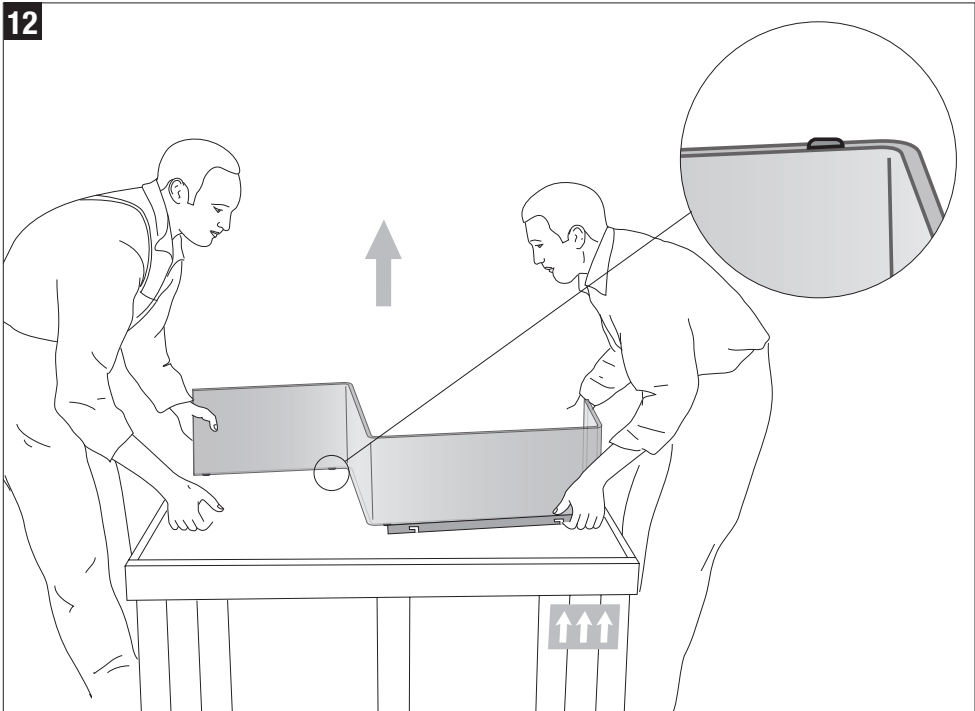
10



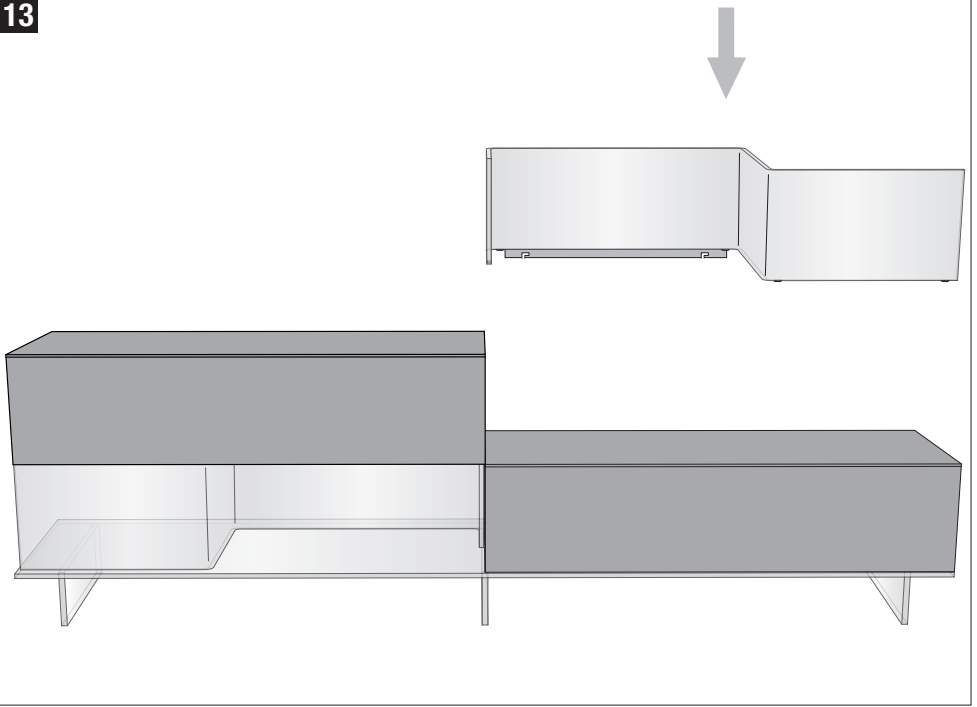
11



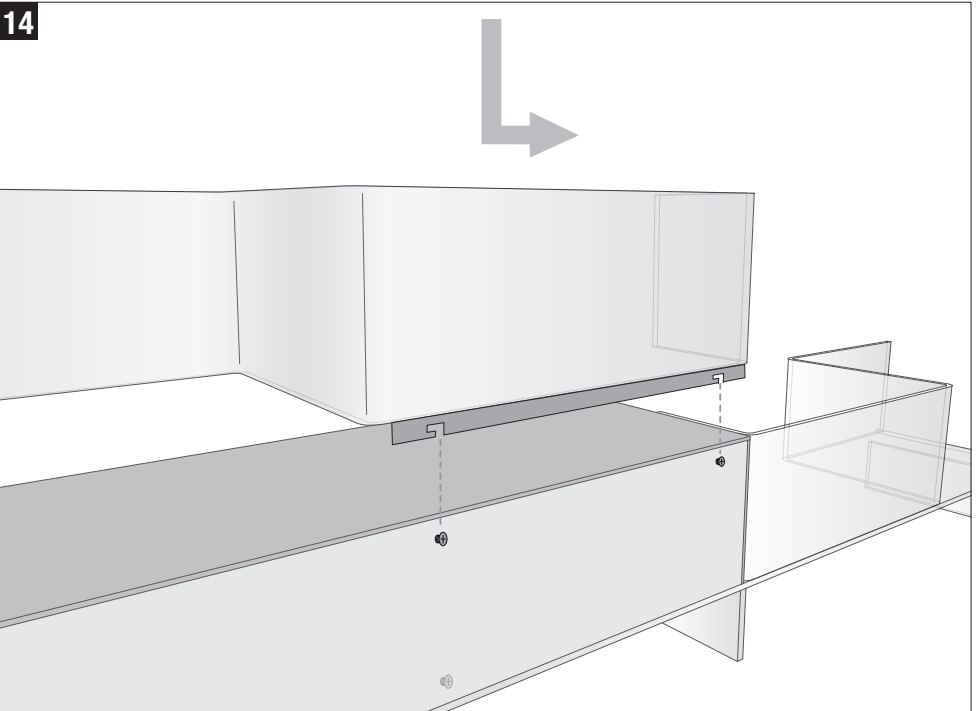
12



13



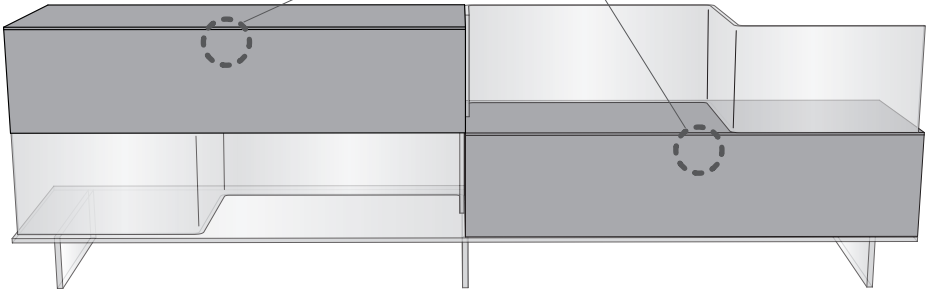
14



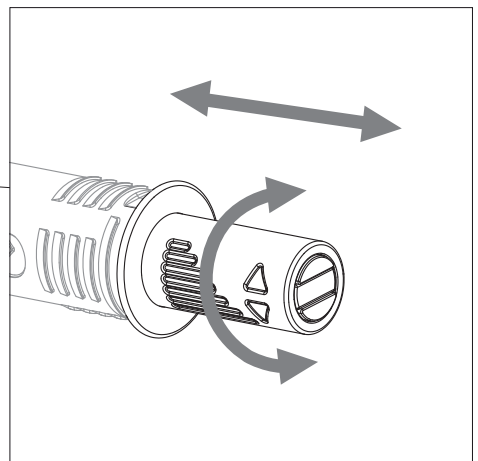
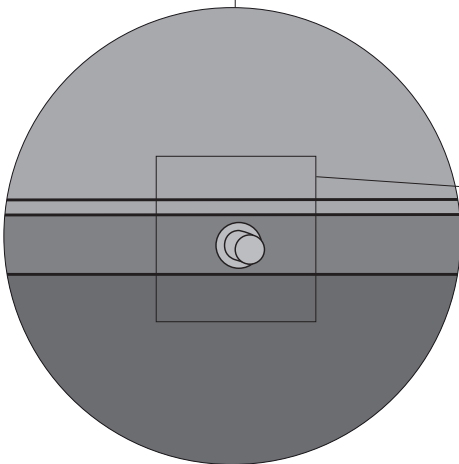
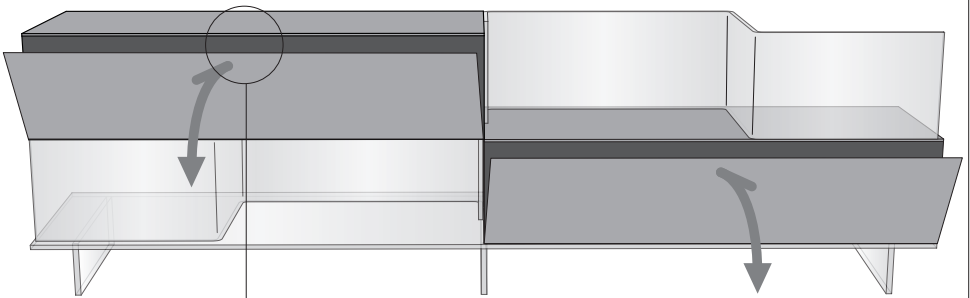


15

push-pull system



16





## Art. VM/A - VM/B - VM/CO240 - VM/240

**Leggere la presente scheda attentamente prima dell'uso del prodotto e conservarla in futuro. La sicurezza del prodotto e degli utilizzatori del prodotto può essere compromessa se le istruzioni seguenti non sono seguite attentamente.**

### **1** Descrizione del prodotto e destinazione d'uso

#### **• Descrizione e composizione del prodotto**

La madia VARESINA - Cod. Art. VM/A - VM/B - VM/CO240 - VM/240 è una madia concepita per l'arredamento di interni, fabbricata in vetro float curvato. La madia VARESINA è stata prodotta negli stabilimenti di FIAM ITALIA S.r.l., siti in Via Ancona 1/B, 61010 Tavullia (PU), Italia - Tel: +39.0721.20051 - Fax: +39.0721.202432 - [www.fiamitalia.it](http://www.fiamitalia.it)

#### **• Destinazione d'uso**

L'articolo denominato VARESINA è stato progettato e costruito per svolgere funzioni di madia per l'arredamento di interni e, pertanto, deve essere utilizzato solo ed esclusivamente per tali funzioni. Per una migliore comprensione della destinazione d'uso del prodotto, La preghiamo di consultare la sezione **"2) ISTRUZIONI DI SICUREZZA"**.

### **2** Istruzioni di sicurezza

Al fine di garantire la massima sicurezza nell'uso del nostro prodotto, Le raccomandiamo di attenersi alle seguenti istruzioni di sicurezza. Nel caso in cui abbia dubbi oppure abbia bisogno di ulteriori informazioni circa l'utilizzo del prodotto, La preghiamo di contattarci ai numeri telefonici indicati su questo documento.

#### **• Trasporto e stoccaggio della madia VARESINA dotata dell'imballo originale**

La madia VARESINA, dotata dell'imballo originale, deve essere trasportata con massima cautela evitando urti, scossoni e colpi e deve essere stoccata in ambienti chiusi e asciutti.

Posizionare la madia VARESINA, dotata dell'imballo originale, in posizione orizzontale. Le frecce riportate sulle etichette applicate sull'imballo devono presentarsi verticali e dirette verso l'alto.

Non appoggiare sull'imballo originale pesi o carichi superiori a 50 Kg. In quanto il superamento di questo peso può portare alla rottura dell'articolo.

La madia VARESINA, dotata dell'imballo originale, ha un peso di circa 146 kg (VM/A - VM/B), 271 Kg (VM/CO240), 233 Kg (VM/240).

Essa, pertanto, va posizionata su superfici in grado di sostenerne il peso.

#### **• Rimozione dell'imballaggio - montaggio**

Per rimuovere l'imballaggio originale della madia VARESINA, si consiglia di seguire la seguente procedura.

- Posizionare la cassa/gabbia d'imballaggio orizzontalmente. Le frecce riportate sulle etichette esterne devono presentarsi verticali e dirette verso l'alto.
- Aprire la cassa/gabbia d'imballaggio e rimuovere i fogli di polistirolo. Evitare di usare martelli, seghe, taglierini e altri utensili che possono danneggiare l'integrità della madia VARESINA.
- Estrarre la madia VARESINA dal suo imballo. Questa operazione deve essere compiuta da almeno due persone. Utilizzare guanti che assicurino una buona presa sul vetro float.
- Eseguire l'assemblaggio seguendo le indicazioni riportate.

## **2 Istruzioni di sicurezza**

### **• Utilizzo corretto**

Una volta rimosso l'imballo originale, la madia VARESINA deve essere posizionata su di una superficie perfettamente piana. Tutte le basi di appoggio della madia VARESINA devono aderire perfettamente alla superficie sulla quale viene posizionata, in caso contrario, la stabilità della madia VARESINA potrebbe risultare compromessa e causare una situazione di pericolosa instabilità. La distribuzione di pesi, oggetti e carichi sulla superficie del piano della madia VARESINA deve essere omogenea e bilanciata al fine di garantire la stabilità e la sicurezza. L'applicazione o la distribuzione non omogenea o non bilanciata di pesi, oggetti e carichi sulla superficie del piano della madia VARESINA può comprometterne la stabilità e, pertanto, la sicurezza. È opportuno evitare di appoggiare sulla superficie della madia VARESINA oggetti fragranti oppure in grado di deteriorare il vetro (quali, ad esempio, prodotti chimici contenenti acido fluoridrico). Qualora, tuttavia, tali oggetti vengano appoggiati sulla superficie della madia VARESINA La preghiamo di prendere cautele adeguate per evitare che il vetro float possa essere danneggiato. In particolare è opportuno che gli oggetti fragranti siano posizionati sulla superficie della madia VARESINA frapponendo fra la superficie in vetro float e l'oggetto fragante un tappetino di materiale isolante (quale, ad esempio, gomma, sughero, plastica o cuoio) sufficientemente spesso da attutire eventuali colpi. Gli oggetti in grado di deteriorare il vetro float (quali, ad esempio, prodotti chimici contenenti acido fluoridrico) devono essere assolutamente evitati.

### **• Avvertenze - Utilizzo non corretto e utilizzo sconsigliato**

Di seguito sono riportate una serie di avvertenze e di esempi di modalità di utilizzo o di comportamenti non corretti o sconsigliati che sono in grado di pregiudicare la sicurezza della madia VARESINA. L'elencazione delle avvertenze e delle modalità di utilizzo o dei comportamenti non corretti o sconsigliati, sotto riportata, costituisce una mera esemplificazione e non esaurisce i casi di utilizzo non corretto o sconsigliato della madia VARESINA, i quali devono essere valutati di volta in volta.

Non sedersi, non appoggiarsi e non salire sulla superficie in vetro float della madia VARESINA.

Non usare la superficie in vetro float della madia VARESINA come tagliere.

Non colpire o urtare la madia VARESINA con martelli e con oggetti e materiali appuntiti, contundenti o fragranti.

Non utilizzare detersivi in polvere o detersivi contenenti abrasivi per la pulizia della madia VARESINA, in quanto potrebbero graffiare il vetro float.

Non utilizzare la madia VARESINA per compiere lavori di bricolage o "fai da te", di riparazione di apparecchiature meccaniche, elettriche o elettroniche.

In normali condizioni d'uso non inclinare il prodotto più di 10°. Qualsiasi inclinazione con angolazione superiore potrebbe compromettere la stabilità della madia VARESINA.

Non porre a diretto contatto con la superficie della madia VARESINA oggetti aventi una temperatura inferiore a -30°C (come, ad esempio, prodotti estratti dal congelatore) oppure aventi una temperatura superiore a +30°C (come, ad esempio, prodotti estratti dal forno), in quanto l'esposizione della superficie della madia VARESINA a tali sollecitazioni può causare il danneggiamento del vetro float rendendolo meno resistente e, pertanto, meno sicuro.

Non esporre la madia VARESINA a fonti di calore intenso (quali ad esempio: stufe o forni), in quanto l'esposizione del prodotto a tali sollecitazioni può causare il danneggiamento del vetro float rendendolo meno resistente e, pertanto, meno sicuro.

Non esporre la madia VARESINA a temperature inferiori a -10°C o agli agenti atmosferici, in quanto l'esposizione del prodotto a tali temperature o a tali agenti atmosferici può causare il danneggiamento del vetro float rendendolo meno resistente e, pertanto, meno sicuro.

Consigliamo di posizionare la madia VARESINA in un luogo lontano da oggetti (quali, ad esempio, attaccapanni, soprammobili) che possano cadere inavvertitamente sulla superficie del prodotto.

### **• Spostamenti**

Al fine di garantire la massima sicurezza nella fase di spostamento della madia VARESINA Le consigliamo di seguire le seguenti istruzioni:

Agire sempre con almeno due persone ed utilizzare guanti che assicurino una buona presa sul vetro float.

## 3 Pulizia e manutenzione

### • Pulizia

Alcuni prodotti per la pulizia della casa e dell'arredamento possono danneggiare il vetro float, di cui è composta la madia VARESINA.

Al fine di conservare integro il vetro float, di cui è composta la madia VARESINA, Le consigliamo di mantenerlo pulito solo ed esclusivamente con un panno di stoffa o di pelle bagnato con acqua e sapone liquido, se necessario.

Le consigliamo di non utilizzare detergenti in polvere o detergenti contenenti abrasivi per la pulizia della madia VARESINA, in quanto potrebbero graffiare il vetro float.

### • Manutenzione

La madia VARESINA deve essere oggetto di manutenzione al fine di garantirne la perfetta funzionalità e sicurezza. Se la madia VARESINA o una parte di essa risulta scheggiata o rotta, consultare il produttore o il punto vendita presso il quale è stato acquistato il prodotto al fine di ottenere le specifiche tecniche e di forma della madia VARESINA stessa o della parte danneggiata, avendo cura di indicare il codice identificativo nonché la sigla alfabetica riportata nel marchio indelebile impressa sull'elemento curvo.

## 4 Esenzione di responsabilità

L'azienda declina ogni responsabilità per usi impropri della madia VARESINA e/o per mancata osservanza di quanto contenuto nella presente scheda tecnica, che possono causare danni a persone e/o a cose.

## 5 Caratteristiche tecniche

### Materiali

Base:  
Vetro float,  
spessore 12 mm e 15 mm

Portata su ogni ripiano:  
Kg. 30

Struttura:  
MDF

Top, ante, fianchi:  
Skinglass,  
spessore 6 mm

Montanti:  
Vetro curvato  
spessore 12 mm

Profili:  
Alluminio brillantato

Il prodotto è stato realizzato con vetro riciclabile al 100%.



Qualsiasi carico di peso superiore a quello sopra indicato può compromettere la stabilità e/o sicurezza del prodotto e/o causarne la rottura.

# Art. VM/A - VM/B - VM/CO240 - VM/240

**Read this information carefully before using the product and keep it for future reference. Failure to comply carefully with the instructions which follow may put the safety of the product and its users at risk.**

## 1 Product description and intended use

### • Product description and composition

The VARESINA cupboard - Art. Code VM/A - VM/B - VM/CO240 - VM/240 is a cupboard intended as an item of indoor furniture. It is manufactured from curved float plate glass. The VARESINA cupboard was produced at the FIAM ITALIA S.r.l. factory at Via Ancona 1/B, 61010 Tavullia (PU), Italy - Tel: +39.0721.20051 - Fax: +39.0721.202432 - [www.fiamitalia.it](http://www.fiamitalia.it)

### • Intended use

The article known as VARESINA is designed and built to serve as a cupboard for indoor use and must therefore be used only for this purpose and no other.

For more information about the product's intended use please refer to section "2) SAFETY INSTRUCTIONS".

## 2 Safety instructions

To ensure that our product is used in the conditions of the utmost safety, we urge you to comply with the safety instructions provided below. If in doubt or if you require further information concerning the use of the product, please contact us on the telephone numbers stated in this document.

### • Transporting and storing the VARESINA cupboard in the original packaging

The VARESINA cupboard, in its original packaging, must be transported taking the greatest care to prevent knocks and shaking. It must be stored indoors in a dry place.

Place the VARESINA cupboard in the original packaging, in the horizontal position. The arrows on the label on the packaging must be vertical and pointing upward.

Never place weights or loads in excess of 50 Kg on the original packaging, since exceeding this weight may cause the breakage of the article.

The VARESINA cupboard in the original packaging weighs about 146 kg (VM/A - VM/B), 271 Kg (VM/CO240), 233 Kg (VM/240). It must therefore be placed on surfaces capable of supporting its weight.

### • Removing the packaging - assembly

To remove the original packaging of the VARESINA cupboard, proceed as follows.

- a) Place the packaging crate horizontal. The arrows on the labels on the outside must be vertical and pointing upward.
- b) Open the packaging crate and remove the sheets of polystyrene. Do not use hammers, saws, cutters or other tools which may damage the VARESINA cupboard.
- c) Remove the VARESINA cupboard from its packaging. At least two people are required for this operation. Wear gloves which assure a good grip on the float glass.
- d) Assemble the cupboard following the instructions provided.

## **2** Safety instructions

### **• Intended Use**

Once removed from its original packaging, the VARESINA cupboard must be placed on a perfectly flat surface.

All the VARESINA cupboard's supporting bases must be resting firmly on the surfaces on which it is placed; otherwise, the VARESINA cupboard may lose stability, making it hazardously unstable. Weights, objects and loads must be evenly distributed across the surfaces of the VARESINA cupboard and well balanced in order to ensure stability and safety. Unevenly placed or unbalanced weights, objects and loads on the surfaces of the VARESINA cupboard may reduce its stability and thus its safety.

Sharp items or anything which may damage the glass (such as chemical products containing hydrofluoric acid) should not be placed on the surface of the VARESINA cupboard. If objects of this kind are placed on the surface of the VARESINA cupboard in spite of this warning, you are urged to take adequate precautions to prevent damage to the float glass.

When placing sharp objects on the surface of the VARESINA cupboard, a mat of insulating material (such as rubber, cork, plastic or leather) thick enough to dampen any impacts should be placed between the float glass surface and the sharp objects. Never place items which may damage the float glass (such as chemical products containing hydrofluoric acid) on the surface.

### **• Warnings - Incorrect use and Non-recommended use**

Below, we provide a series of warnings and examples of incorrect uses or procedures which reduce the safety of the VARESINA cupboard.

The series of warnings and incorrect uses or procedures provided below is purely guideline and does not cover all the possible circumstances for incorrect or non-recommended uses of the VARESINA cupboard, which must be evaluated on each occasion.

Do not sit, lean or stand upon the float glass surface of the VARESINA cupboard.

Do not use the float glass surface of the VARESINA cupboard as a chopping surface.

Do not strike the VARESINA cupboard with hammers or pointed items which may crack or shatter the glass.

Do not use powder detergents or detergents containing abrasives for cleaning the VARESINA cupboard, since they may damage the float glass.

Do not use the VARESINA cupboard for DIY work or for mechanical, electrical or electronic repairs.

In normal conditions of use, do not tilt the product by more than 10°. Any higher angles might reduce the stability of the VARESINA cupboard.

Never place items at temperatures below -30°C (such as items just taken out of the freezer), or with temperatures above +30°C (such as foods just removed from the oven) on the VARESINA cupboard; exposing the surface to stresses of this kind may damage the glass, reducing its strength and thus its safety level.

Never expose the VARESINA cupboard to intense heat sources (such as stoves or ovens); exposing the table to stresses of this kind may damage the float glass, reducing its strength and thus its safety level. Do not expose the VARESINA Table to temperatures below -10°C or weather; exposure of this kind may damage the glass, reducing its strength and thus its safety level. The VARESINA cupboard should be placed well away from items such as coat racks or ornaments which may accidentally fall onto its surface.

### **• Moving the cupboard**

To ensure that the VARESINA cupboard is moved in the conditions of the utmost safety, we urge you to comply with the instructions provided below:

The cupboard must always be handled by at least two people, wearing gloves which assure a good grip on the float glass.

## 3 Cleaning and care

### • Cleaning

Some household and furniture cleaning products may damage the float glass from which the VARESINA cupboard is made. When cleaning the glass of the VARESINA cupboard, use a damp cloth or leather with washing up liquid or soft soap if necessary. Do not use powder detergents or detergents containing abrasives for cleaning the VARESINA cupboard, since they may scratch the float glass.

### • Care

The VARESINA cupboard requires regular care to keep it in peak condition and ensure safety. If the VARESINA cupboard or any part of it is chipped or broken, contact the producer or the sales outlet where the product was purchased for the technical and shape specifications of the VARESINA cupboard or the damaged part, remembering to quote the identification code and the letter code embossed on the curved element.

## 4 Disclaimer

The manufacturer refuses all liability for improper uses of the VARESINA cupboard and/or for failure to comply with the contents of this technical information resulting in injury and/or damage.

## 5 Technical specifications

### Materials

Base: Load capacity on each shelf:  
Float glass, Kg. 30  
12 mm and 15 mm thick

Structure:  
MDF

Top, sides, doors:  
Skiglass,  
6 mm thick

Uprights:  
Float glass,  
12 mm thick

Profiles:  
Aluminium brill

The product is made with glass recyclable to 100%.



Any load heavier than stated above may reduce the table's stability and/or safety and/or cause breakage.

## Art. VM/A - VM/B - VM/CO240 - VM/240

**Lire attentivement la présente fiche avant d'utiliser le produit et la conserver pour d'ultérieures consultations. La sécurité du produit et des utilisateurs du produit peut être compromise si les instructions décrites ci-après ne sont pas suivies attentivement.**

### 1 Description du produit et destination d'emploi

#### • Description et composition du produit

La buffet VARESINA - Code Art. VM/A - VM/B - VM/CO240 - VM/240, est une buffet conçue pour l'ameublement d'intérieurs et fabriquée en verre flotté bombé. La buffet VARESINA a été fabriquée dans les établissements de FIAM ITALIA S.r.l. situés en Via Ancona 1/B, 61010 Tavullia (PU), Italie - Tél: +39.0721.20051 - Fax: +39.0721.202432 - [www.fiamitalia.it](http://www.fiamitalia.it)

#### • Destination d'emploi

L'article dénommé VARESINA a été conçu et construit pour servir de buffet pour l'ameublement d'intérieurs; par conséquent, il doit être utilisé uniquement à cette fin. Pour une meilleure compréhension de la destination d'emploi du produit, consulter la section "**2) INSTRUCTIONS DE SECURITE**".

### 2 Instructions de sécurité

En vue de garantir la sécurité maximum durant l'emploi de notre produit, nous vous recommandons de suivre les instructions de sécurité suivantes.

En cas de doute ou pour toute autre information concernant l'utilisation du produit, nous vous invitons à nous contacter aux numéros de téléphone indiqués ci-après.

#### • Transport et stockage de la buffet VARESINA avec l'emballage original

La buffet VARESINA, avec son emballage original, doit être transportée avec le plus grand soin, en évitant heurts, secousses et coups, et doit être stockée dans des lieux clos et secs.

Positionner la buffet VARESINA, avec l'emballage original, en position horizontale. Les flèches sur les étiquettes appliquées sur l'emballage doivent se présenter à la verticale et être dirigées vers le haut.

Ne pas poser sur l'emballage original des poids ou charges supérieurs à 50 kg. Le dépassement de cette limite peut provoquer la rupture de l'article.

La buffet VARESINA, dotée de l'emballage original, a un poids d'environ 146 kg (VM/A - VM/B), 271 Kg (VM/CO240), 233 Kg (VM/240).

Elle doit donc être positionnée sur des surfaces en mesure de supporter un tel poids.

#### • Retrait de l'emballage - montage

Pour enlever l'emballage original de la buffet VARESINA, il est conseillé de suivre la procédure suivante:

a) Positionner la caisse d'emballage à l'horizontale. Les flèches sur les étiquettes externes doivent être à la verticale et dirigées vers le haut.

b) Ouvrir la caisse d'emballage et enlever les feuilles de polystyrène. Eviter d'utiliser des marteaux, scies, cutters et autres outils pouvant endommager l'intégrité de la buffet VARESINA.

c) Extraire la buffet VARESINA de son emballage. Toujours opérer à deux (minimum) et porter des gants qui assurent une bonne prise sur le verre flotté.

d) Effectuer l'assemblage en suivant les indications.



## **2** Instructions de sécurité

### **• Utilisation correcte**

Une fois l'emballage original enlevé, la buffet VARESINA doit être positionnée sur une surface parfaitement plane.

Toutes les bases d'appui de la buffet VARESINA doivent adhérer parfaitement à la surface sur laquelle la buffet est positionnée; dans le cas contraire, la stabilité de la buffet VARESINA pourrait être compromise, ce qui provoquerait une situation d'instabilité dangereuse.

La distribution de poids, d'objets et de charges sur la surface du dessus de la buffet VARESINA doit être homogène et équilibrée afin de garantir la stabilité et la sécurité. L'application ou la distribution non homogène ou non équilibrée de poids, d'objets et de charges sur la surface du dessus de la buffet VARESINA peut compromettre la stabilité et donc la sécurité.

Eviter d'appuyer sur la surface de la buffet VARESINA des objets tranchants ou pouvant détériorer le verre (par exemple des produits chimiques contenant de l'acide fluorhydrique). Si toutefois ces objets sont posés sur la surface de la buffet VARESINA, prendre les mesures nécessaires pour éviter que le verre flotté soit endommagé.

En particulier, il est recommandé de positionner les objets tranchants sur la surface de la buffet VARESINA en intercalant entre la surface en verre flotté et l'objet tranchant un tapis en matériau isolant (par exemple caoutchouc, liège, plastique ou cuir) suffisamment épais pour amortir les chocs. Les objets susceptibles de détériorer le verre flotté (par exemple des produits chimiques contenant de l'acide fluorhydrique) doivent être absolument évités.

### **• Avertissements - Utilisation non correcte et utilisation déconseillée**

Est décrite ci-après une série d'avertissements et d'exemples de modalités d'emploi ou de comportements non corrects ou déconseillés qui peuvent compromettre la sécurité de la buffet VARESINA.

La liste des avertissements et des modalités d'emploi ou des comportements non corrects ou déconseillés est fournie à titre d'exemple et n'illustre pas tous les cas d'utilisation non correcte ou déconseillée de la buffet VARESINA qui doivent être étudiés au cas par cas.

Ne pas s'asseoir, ne pas s'appuyer et ne pas monter sur la surface en verre flotté de la buffet VARESINA.

Ne pas utiliser la surface en verre flotté de la buffet VARESINA comme planche à découper.

Ne pas frapper ou heurter la buffet VARESINA avec des marteaux et avec des objets pointus, contondants ou tranchants.

Nous vous conseillons de ne pas utiliser de détergents en poudre ou de détergents contenant des abrasifs pour le nettoyage de la buffet VARESINA, car ils pourraient rayer le verre flotté.

Ne pas utiliser la buffet VARESINA pour faire du bricolage ou effectuer la réparation d'appareils mécaniques, électriques ou électroniques.

Dans des conditions d'utilisation normales, ne pas incliner le produit de plus de 10°. Toute inclinaison à un degré supérieur pourrait compromettre la stabilité de la buffet VARESINA.

Ne pas placer en contact direct la surface de la buffet VARESINA avec des objets ayant une température inférieure à -30°C (comme par exemple des produits extraits du congélateur) ou ayant une température supérieure à +30°C (comme par exemple des produits extraits du four) car l'exposition de la surface de la buffet VARESINA à de telles sollicitations peut causer l'endommagement du verre flotté et le rendre moins résistant et donc moins sûr.

Ne pas exposer la buffet VARESINA à des sources de chaleur intense (par exemple poêles ou fours) car l'exposition du produit à de telles sollicitations peut endommager le verre flotté et le rendre moins résistant et donc moins sûr.

Ne pas exposer la buffet VARESINA à des températures inférieures à -10°C ou aux agents atmosphériques car l'exposition du produit à ces températures ou agents atmosphériques peut endommager le verre flotté et le rendre moins résistant et donc moins sûr.

Nous conseillons de positionner la buffet VARESINA loin d'objets (comme par exemple portemanteau, surmeubles) pouvant tomber accidentellement sur la surface du produit.

### **• Déplacements**

Afin de garantir la sécurité maximum durant la phase de déplacement de la buffet VARESINA, nous vous conseillons de suivre les instructions suivantes:

Toujours opérer à deux (minimum) et porter des gants qui assurent une bonne prise sur le verre flotté.

## 3 Nettoyage et entretien

### • Nettoyage

Certains produits pour le nettoyage de la maison et des meubles peuvent endommager le verre flotté dont est composée la buffet VARESINA. Afin de maintenir dans un parfait état le verre flotté dont est composée la buffet VARESINA, nous vous conseillons de le nettoyer uniquement avec un chiffon en tissu ou en cuir imbibé d'eau et de savon liquide, si nécessaire.

Nous vous conseillons de ne pas utiliser de détergers en poudre ou de détergers contenant des abrasifs pour le nettoyage de la buffet VARESINA, car ils pourraient rayer le verre flotté.

### • Entretien

La buffet VARESINA doit faire l'objet d'un entretien afin de garantir un fonctionnement et une sécurité parfaits.

Si la buffet VARESINA ou une partie de la buffet est ébréchée ou cassée, contacter le fabricant ou le point de vente où a été fait l'achat afin d'obtenir les spécifications techniques et de forme de la buffet VARESINA ou de la partie endommagée, en indiquant le code d'identification et le sigle alphabétique présent sur la marque indélébile imprimée sur l'élément courbe.

## 4 Exonération de responsabilité

La société décline toute responsabilité en cas d'utilisation incorrecte de la buffet VARESINA et/ou en cas de non-respect des avertissements contenus dans la présente fiche qui peuvent causer des dommages à des personnes et/ou des object divers.

## 5 Caracteristiques techniques

### Matériaux

Base:

Verre flotté,  
épaisseur 12 mm et 15 mm

Portée de chaque étagère:

Kg. 30

Structure:

MDF

Plateaux, portes, côtés:

Skiglass  
épaisseur 6 mm

Montants:

Verre flotté, bombé  
épaisseur 12 mm

Profils:

Aluminium brillant

Le ploudit est réalisé avec verre 100% recyclable.



Toute charge de poids supérieure à la charge indiquée ci-dessus peut compromettre la stabilité et/ou la sécurité du produit et/ou en causer la rupture.  
18/24

## Art. VM/A - VM/B - VM/CO240 - VM/240

**Lesen Sie bitte dieses Produktdatenblatt noch vor dem Auspacken des Tisches durch, und bewahren Sie es bitte sorgfältig auf. Bei Nichtbeachtung der folgenden Hinweise kann die Sicherheit von Produkt und Benutzer beeinträchtigt werden.**

### **1 Produktbeschreibung und Zweckbestimmung**

#### **• Beschreibung und Zusammensetzung des Produktes**

Die Sideboard VARESINA - Artikelcode VM/A - VM/B - VM/CO240 - VM/240 ist eine für die Inneneinrichtung bestimmte Sideboard aus geformtem Floatglas. Die Sideboard VARESINA wurde hergestellt in den Werken der Firma FIAM ITALIA S.r.l., Via Ancona 1/B, 61010 Tavullia (PU), Italien - Tel: +39.0721.20051 - Fax: +39.0721.202432 - [www.fiamitalia.it](http://www.fiamitalia.it)

#### **• Zweckbestimmung**

Der Artikel mit der Bezeichnung VARESINA wurde als Sideboard für die Inneneinrichtung entworfen und gebaut, und darf daher ausschließlich zu dieser Zweckbestimmung entsprechenden Funktionen verwendet werden. Für ein besseres Verständnis der Zweckbestimmung des Produktes bitten wir Sie, den Abschnitt **"2) SICHERHEITSRELEVANTE HINWEISE"** zu lesen.

### **2 Sicherheitsrelevante Hinweise**

Um einen maximalen Sicherheitsstandard bei der Benutzung unseres Produktes gewährleisten zu können, empfehlen wir Ihnen, die folgenden Hinweise genau zu beachten. Sollten Sie Zweifel oder Fragen haben, oder weitere Informationen zur Benutzung des Sideboards benötigen, bitten wir Sie, sich unter den auf diesem Produktdatenblatt angegebenen Rufnummern mit uns in Verbindung zu setzen.

#### **• Transport und Lagerung der Sideboard VARESINA in der Originalverpackung**

Die Sideboard VARESINA muss in der Originalverpackung vorsichtig und ohne Stöße, Schläge oder Rütteln transportiert und in einem geschlossenen, trockenen Raum gelagert werden.

Die Sideboard noch in der Originalverpackung waagrecht abstellen. Die Pfeile auf den außen angebrachten Klebeetiketten müssen senkrecht nach oben zeigen.

Stellen Sie auf der Verpackung keine Gegenstände ab, die mehr als 50 kg wiegen, da sonst die Gefahr besteht, dass die Sideboard VARESINA bricht.

Die Sideboard VARESINA wiegt zusammen mit der Originalverpackung etwa 146 kg (VM/A - VM/B), etwa 271 Kg (VM/CO240), etwa 233 Kg (VM/240).

Stellen Sie die Packung daher nur auf einer Fläche ab, die dieses Gewicht auch aushält.

#### **• Auspacken - Aufstellen**

Packen Sie die Sideboard am Besten wie folgt aus:

- Stellen Sie die Verpackung (Kiste o. ä.) waagrecht ab. Die Pfeile auf den außen angebrachten Klebeetiketten müssen senkrecht nach oben zeigen.
- Öffnen Sie die Verpackung und nehmen Sie die Polystyrolblätter heraus. Verwenden Sie keine Werkzeuge wie Hammer, Säge, Schneidmesser, usw., da Sie die Sideboard damit beschädigen könnten.
- Ziehen Sie die Sideboard VARESINA aus der Verpackung heraus. Dazu sind mindestens zwei Personen erforderlich. Benutzen Sie dabei griffige Handschuhe, damit Ihnen das Floatglas nicht aus den Händen rutschen kann.
- Der Sideboard wie folgt aufbauen.

## **2** Sicherheitsrelevante Hinweise

### **• Sachgerechte Benutzung**

Nach dem Entfernen der Originalverpackung kann die Sideboard VARESINA auf einer vollkommen waagrecht Fläche aufgestellt werden.

Alle Auflageflächen der Sideboard müssen gut auf dem Boden aufliegen, damit die Sideboard auch wirklich stabil steht, und nicht umkippen kann.

Gewichte, Gegenstände und Lasten müssen immer gleichmäßig und ausgewogen auf der Sideboard verteilt werden, da die Stabilität und damit auch die Sicherheit der Sideboard durch einseitige oder ungleichmäßige Belastung der Ablageflächen beeinträchtigt werden kann.

Gegenstände, die das Glas zerkratzen oder anderweitig beschädigen könnten (wie zum Beispiel chemische Produkte, die Fluorwasserstoffsäure enthalten) sollten nicht auf den Ablageflächen der Sideboard abgestellt werden. Sollte dies jedoch unbedingt erforderlich sein, bitten wir Sie, entsprechende Vorsichtsmaßnahmen zu treffen, um das Glas zu schützen.

Im Besonderen sollten Sie Gegenstände, die das Floatglas zerkratzen könnten, nur auf einer entsprechend starken Unterlage aus stoßdämpfendem Material (wie zum Beispiel Gummi, Kork, Kunststoff oder Leder) ablegen bzw. abstellen. Dinge, die das Floatglas beschädigen könnten (wie zum Beispiel Behälter mit chemischen Produkten, die Fluorwasserstoffsäure enthalten) sollten auf keinen Fall mit der Floatglasplatte in Kontakt kommen.

### **• Hinweise - unsachgemäßer Gebrauch und nützliche Tipps**

Es folgt eine Reihe von unter sicherheitsrelevanten Aspekten wichtigen Hinweisen und Beispielen für unsachgemäßen, falschen oder nicht empfohlenen Gebrauch der Sideboard VARESINA.

Aus verständlichen Gründen kann diese Auflistung lediglich einige Beispiele enthalten und keinen Anspruch auf Vollständigkeit erheben; es obliegt dem Benutzer, im jeweiligen Fall zu entscheiden, ob er sich unter sicherheitsrelevantem Gesichtspunkt korrekt verhält oder nicht.

Stützen Sie sich nicht auf die Floatglasplatte der Sideboard, setzen Sie sich nicht darauf, und steigen Sie auch nicht darauf. Die Floatglasplatte auch nicht als Schneidbrett benutzen.

Nicht mit einem Hammer oder scharfen, spitzen oder harten Gegenständen auf die Sideboard klopfen.

Benutzen Sie bitte keine Reinigungsmittel in Pulverform und keine Scheuermittel, damit das Glas nicht zerkratzt wird.

Die Sideboard nicht als Basteltisch oder Werkbank zum Reparieren von mechanischen, elektrischen oder elektronischen Geräten benutzen.

Unter normalen Bedingungen darf die Sideboard nicht stärker als 10° geneigt werden. Wird die Sideboard stärker geneigt, könnte sie umkippen.

Keine zu kalten Gegenstände (kälter als -30°C) (z. B. direkt aus dem Gefrierfach geholte Tiefkühlprodukte) und keine zu heißen Gegenstände (heißer als +30°C) (z. B. noch heiße Backwaren) auf die Sideboard legen, da das Floatglas durch den Temperaturunterschied beschädigt und geschwächt werden kann.

Die Sideboard VARESINA nicht in unmittelbarer Nähe von Wärmequellen wie zum Beispiel Öfen, Heizkörpern, usw. aufstellen, da das Glas durch die Hitzeeinwirkung geschwächt werden kann.

Die Sideboard nicht Temperaturen unter -10°C oder direkten Witterungseinflüssen aussetzen, da das Glas durch die Temperatur- bzw. Witterungseinwirkung geschwächt werden kann.

Die Sideboard sollte nicht in der Nähe von Möbelstücken oder Gegenständen aufgestellt werden, die um- bzw. herunter- und auf das Sideboard fallen könnten (z. B. Kleiderständer, Ziergegenstände, usw.).

### **• Umstellen**

Aus Sicherheitsgründen sollten Sie beim Umstellen der Sideboard VARESINA die folgenden Hinweise beachten:

Benutzen Sie immer griffige Handschuhe, und bitten Sie mindestens eine zweite Person, Ihnen zu helfen.

## 3 Pflege und Wartung

### • Pflege

Beachten Sie bitte, dass nicht alle handelsüblichen Reinigungs- und Pflegeprodukte für Floatglas geeignet sind, und dieses sogar beschädigen können.

Wir empfehlen Ihnen daher, das Floatglas einfach nur mit einem feuchten Stoff- oder Ledertuch sauber zu halten, und ggf. etwas Flüssigseife zu verwenden.

Benutzen Sie bitte keine Reinigungsmittel in Pulverform und keine Scheuermittel, damit das Glas nicht zerkratzt wird.

### • Wartung

Damit Sie lange Freude an Ihrer Sideboard haben, aber auch im Sinne Ihrer eigenen Sicherheit sollten Sie ihn sorgfältig behandeln, und gegebenenfalls sofort reparieren lassen.

Sollte die Sideboard VARESINA oder auch nur ein Teil davon zerbrochen oder anderweitig beschädigt sein, setzen Sie sich bitte mit dem Hersteller oder dem Händler, bei dem Sie ihn gekauft haben, in Verbindung, um die technischen und die formrelevanten Spezifikationen der Sideboard oder des beschädigten Teils zu erhalten, und vergessen Sie nicht, dazu den Identifikationscode und das alphabetische Kennzeichen in dem auf dem geformten Element angebrachten, nicht entfernbar Markenzeichen anzugeben.

## 4 Haftungsausschluss

Der Hersteller lehnt jegliche Haftung für auf unsachgemäßen Gebrauch der Sideboard VARESINA und/oder Nichtbeachtung des Inhaltes dieses Produktdatenblattes zurückzuführende Personen- und/oder Sachschäden ab.

## 5 Produktdaten

### Materialien

Basis:  
12 mm und 15 mm starkes,  
Floatglas

Tragfähigkeit jedes Fachbodens:  
Kg. 30

Struktur:  
MDF

Platte, Fronten, Seitenwände:  
6 mm starkes,  
Skinglas

Stütze:  
12 mm starkes,  
geformtes Floatglas

Profile:  
Poliertem Aluminium

Der Produkt ist aus 100% Recycling-glas.



Jede größere Belastung kann die Stabilität und/oder die Sicherheit des Produktes beeinträchtigen und/oder bewirken, dass das Glas bricht.

# Note

# Note



cultura del vetro

Fiam Italia S.p.A.

Via Ancona, 1/b - 61010 Tavullia (PU)

Tel.: +39.0721.20051 - Fax: +39.0721.202432

[www.fiamitalia.it](http://www.fiamitalia.it)

