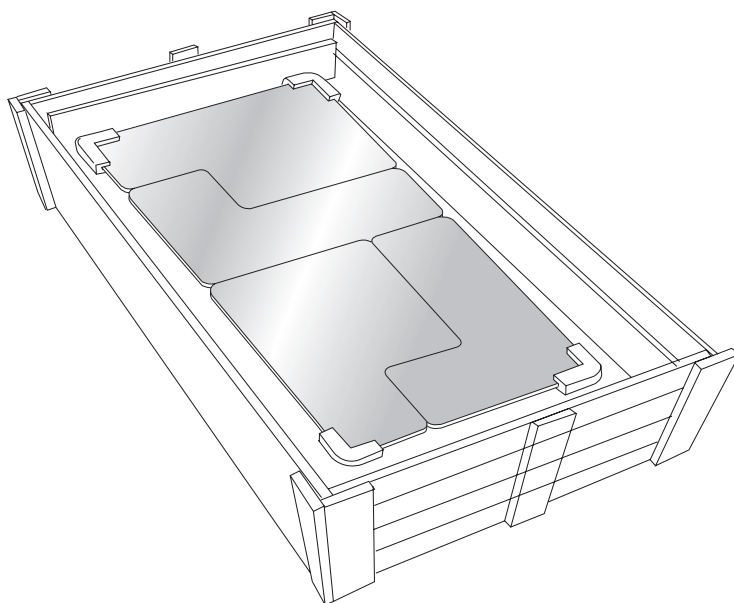
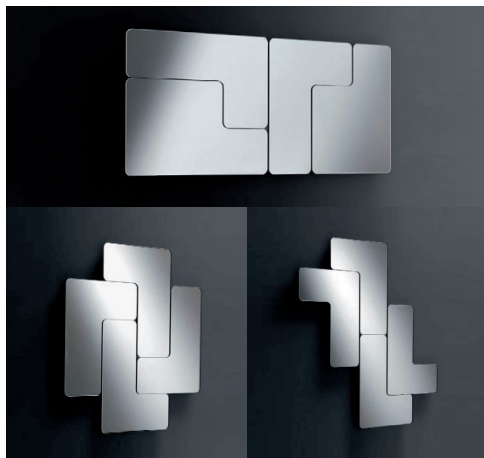


Specchio TETRIS

T-66, T-79, T-80

Cod.7.011.Rev.00

SCHEDA PRODOTTO
PRODUCT INFORMATION
FICHE PRODUIT
PRODUKTDATENBLATT



FIAM



Specchio TETRIS

Art. T-66, T-79, T-80

Leggere la presente scheda attentamente prima dell'uso del prodotto e conservarla in futuro. La sicurezza del prodotto e degli utilizzatori del prodotto può essere compromessa se le istruzioni seguenti non sono seguite attentamente.

1 Descrizione del prodotto e destinazione d'uso

1.1) Descrizione e composizione del prodotto

Lo Specchio TETRIS - Cod. Art. T-66, T-79, T-80 è uno Specchio concepito per l'arredamento di interni, fabbricato in cristallo float. Lo Specchio TETRIS è stato prodotto negli stabilimenti di FIAM ITALIA SPA, siti in Via Ancona 1/B, 61010 Tavullia (PU), Italia - Tel: +39.0721.20051 - Fax: +39.0721.202432 - www.fiamitalia.it.

1.2) Destinazione d'uso

L'articolo denominato TETRIS è stato progettato e costruito per svolgere funzioni di specchio per l'arredamento di interni e, pertanto, deve essere utilizzato solo ed esclusivamente per tali funzioni. Per una migliore comprensione della destinazione d'uso del prodotto, La preghiamo di consultare la sezione **"2) ISTRUZIONI DI SICUREZZA"**.

2 Istruzioni di sicurezza

Al fine di garantire la massima sicurezza nell'uso del nostro prodotto, Le raccomandiamo di attenersi alle seguenti istruzioni di sicurezza. Nel caso in cui abbia dubbi oppure abbia bisogno di ulteriori informazioni circa l'utilizzo del prodotto, La preghiamo di contattarci ai numeri telefonici indicati su questo documento.

2.1) Trasporto e stoccaggio dello Specchio TETRIS dotato dell'imballo originale

Lo Specchio TETRIS, dotato dell'imballo originale, deve essere trasportato con massima cautela evitando urti, scossoni e colpi e deve essere stoccato in ambienti chiusi e asciutti. Posizionare lo Specchio TETRIS, dotato dell'imballo originale, in posizione orizzontale. Le frecce riportate sulle etichette applicate sull'imballo devono presentarsi verticali e dirette verso l'alto.

Non appoggiare sull'imballo originale pesi o carichi superiori a 40 Kg. In quanto il superamento di questo peso può portare alla rottura dell'articolo. Lo Specchio TETRIS, dotato dell'imballo originale ha un peso di circa: 46 kg, pertanto, esso va posizionato su superfici in grado di sostenerne il peso.

2.2) Rimozione dell'imballaggio - montaggio

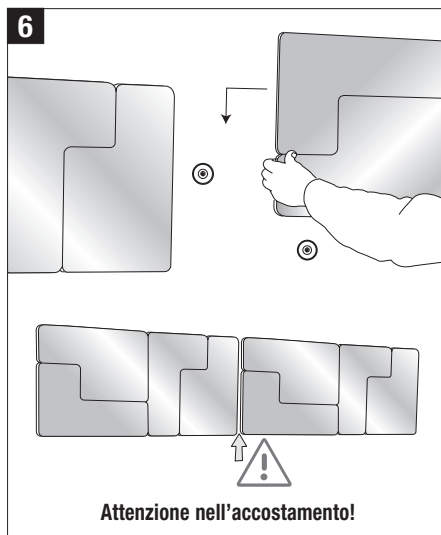
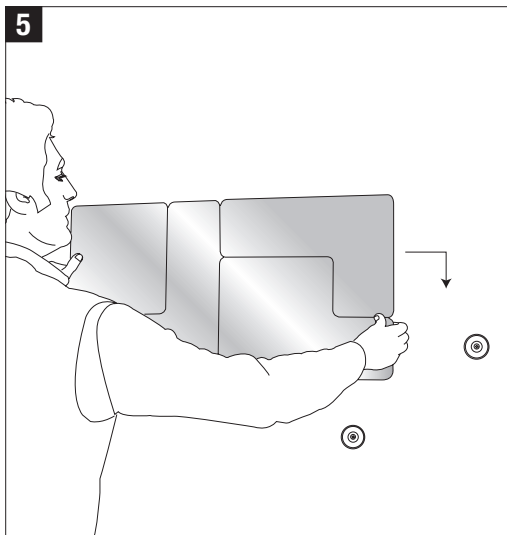
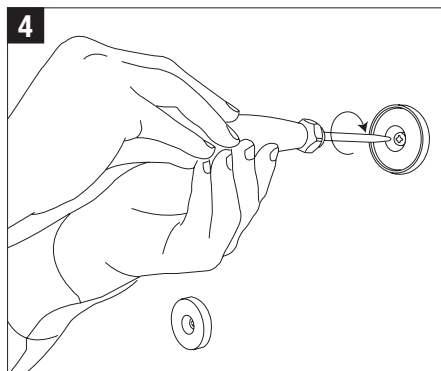
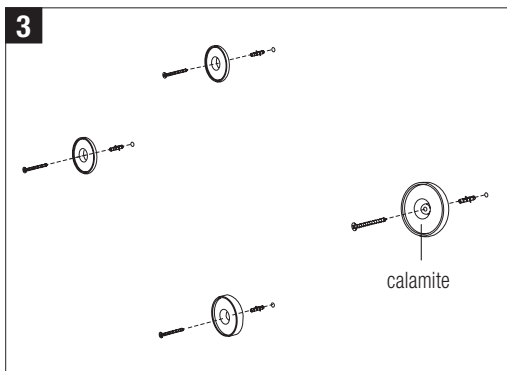
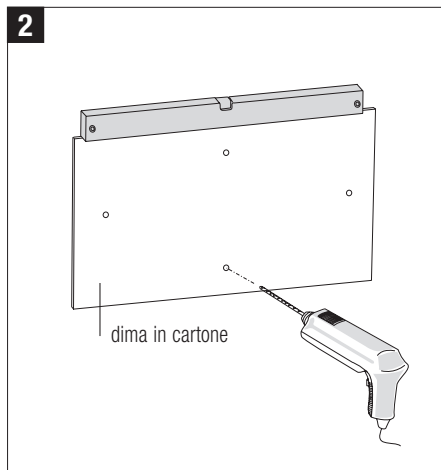
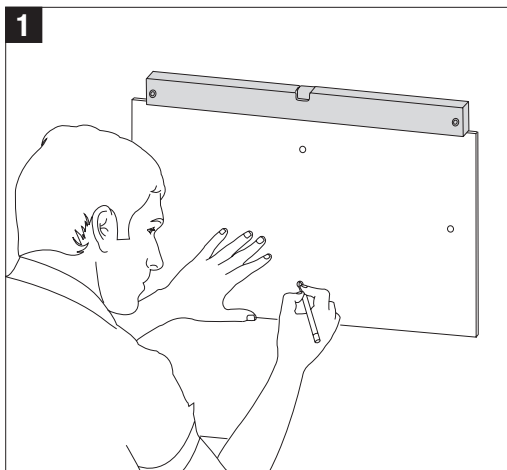
Per rimuovere l'imballaggio originale dello Specchio TETRIS, si consiglia di seguire la seguente procedura.

a) Posizionare la cassa/gabbia d'imballaggio orizzontalmente. Le frecce riportate sulle etichette esterne devono presentarsi verticali e dirette verso l'alto.

b) Aprire la cassa/gabbia d'imballaggio e rimuovere i fogli di polistirolo e le parti in legno che bloccano l'articolo. Evitare di usare martelli, seghe, taglierini e altri utensili che possono danneggiare l'integrità dello specchio TETRIS.

c) Estrarre lo Specchio TETRIS dal suo imballo. Questa operazione deve essere compiuta da almeno due persone. Utilizzare guanti che assicurino una buona presa sul cristallo float.

d) Ancorare lo Specchio alla parete seguendo le istruzioni sotto riportate.



2.3) Utilizzo

2.3.1) Utilizzo corretto

Una volta rimosso l'imballo originale, lo Specchio TETRIS deve essere posizionato su di una superficie perfettamente piana. Tutte le basi di appoggio dello Specchio TETRIS, devono aderire perfettamente alla superficie sulla quale viene posizionato, in caso contrario la stabilità dello Specchio TETRIS, potrebbe risultarne compromessa e causare una situazione di pericolosa instabilità. La distribuzione di pesi, dello Specchio TETRIS deve essere omogenea e bilanciata al fine di garantire la stabilità e la sicurezza. L'applicazione o la distribuzione non omogenea o non bilanciata di pesi, può comprometterne la stabilità e, pertanto, la sicurezza. È opportuno evitare di appoggiare sulla superficie dello Specchio TETRIS oggetti frangenti oppure in grado di deteriorare il vetro (quali, ad esempio, prodotti chimici contenenti acido fluoridrico). Qualora, tuttavia, tali oggetti vengano appoggiati sulla superficie dello Specchio TETRIS La preghiamo di prendere cautele adeguate per evitare che il cristallo float possa essere danneggiato. In particolare è opportuno che gli oggetti frangenti siano posizionati sulla superficie dello Specchio TETRIS frapponendo fra la superficie in cristallo float e l'oggetto frangente un tappetino di materiale isolante (quale, ad esempio, gomma, sughero, plastica o cuoio) sufficientemente spesso da attutire eventuali colpi. Gli oggetti in grado di deteriorare il cristallo float (quali, ad esempio, prodotti chimici contenenti acido fluoridrico) devono essere assolutamente evitati.

2.3.2) Avvertenze - Utilizzo non corretto e utilizzo sconsigliato

Di seguito sono riportate una serie di avvertenze e di esempi di modalità di utilizzo o di comportamenti non corretti o sconsigliati che sono in grado di pregiudicare la sicurezza dello Specchio TETRIS.

L'elencazione delle avvertenze e delle modalità di utilizzo o dei comportamenti non corretti o sconsigliati, sotto riportata, costituisce una mera semplificazione e non esaurisce i casi di utilizzo non corretto o sconsigliato dello Specchio TETRIS i quali devono essere valutati di volta in volta.

Non usare la superficie in cristallo float dello Specchio TETRIS come tagliere. Non colpire o urtare lo Specchio TETRIS con martelli e con oggetti e materiali appuntiti, contundenti o frangenti. Non utilizzare detergenti in polvere o detergenti contenenti abrasivi per la pulizia dello Specchio TETRIS, in quanto potrebbero graffiare il cristallo float. Per la pulizia dello specchio non usare prodotti a base di ammoniaca.

Qualsiasi inclinazione con angolazione superiore potrebbe compromettere la stabilità dello specchio TETRIS. Non porre a diretto contatto con la superficie dello Specchio TETRIS con oggetti aventi una temperatura inferiore a -30°C (come, ad esempio, prodotti estratti dal congelatore) oppure aventi una temperatura superiore a $+30^{\circ}\text{C}$ (come, ad esempio, prodotti estratti dal forno) in quanto l'esposizione della superficie dello Specchio TETRIS a tali sollecitazioni può causare il danneggiamento del cristallo float rendendolo meno resistente e, pertanto, meno sicuro. Non esporre lo Specchio TETRIS a fonti di calore intenso (quali ad esempio: stufe o forni) in quanto l'esposizione del prodotto a tali sollecitazioni può causare il danneggiamento del cristallo float rendendolo meno resistente e, pertanto, meno sicuro. Non esporre lo Specchio TETRIS a temperature inferiori a -10°C o agli agenti atmosferici in quanto l'esposizione del prodotto a tali temperature o a tali agenti atmosferici può causare il danneggiamento del cristallo float rendendolo meno resistente e, pertanto, meno sicuro. Consigliamo di posizionare lo Specchio TETRIS in un luogo lontano da oggetti (quali, ad esempio, attaccapanni, soprammobili) che possono cadere inavvertitamente sulla superficie del prodotto.

2.4) Spostamenti

Al fine di garantire la massima sicurezza nella fase di spostamento dello Specchio TETRIS Le consigliamo di seguire le seguenti istruzioni: agire sempre con almeno due persone ed utilizzare guanti che assicurino una buona presa sul cristallo float.

3 Pulizia e manutenzione

3.1) Pulizia

Alcuni prodotti per la pulizia della casa e dell'arredamento possono danneggiare il cristallo float di cui è composto lo Specchio TETRIS. Al fine di conservare integro il cristallo float di cui è composto lo Specchio TETRIS, pertanto, Le consigliamo di mantenerlo pulito solo ed esclusivamente con un panno di stoffa o di pelle bagnato con acqua e sapone liquido se necessario.

Le consigliamo di non utilizzare detergenti in polvere o detergenti contenenti abrasivi per la pulizia dello Specchio TETRIS, in quanto potrebbero graffiare il cristallo float.

3.2) Manutenzione

Lo Specchio TETRIS deve essere oggetto di manutenzione al fine di garantirne la perfetta funzionalità e sicurezza. Se lo Specchio TETRIS o una parte di esso risulta scheggiata o rotta, consultare il produttore o il punto vendita presso nel quale è stato acquistato il prodotto al fine di ottenere le specifiche tecniche e di forma dello Specchio TETRIS stesso o della parte danneggiata, avendo cura di indicare il codice identificativo nonché la sigla alfabetica riportata nel marchio indelebile impressa sull'elemento curvo.

4 Esenzione di responsabilità

L'azienda declina ogni responsabilità per usi impropri dello Specchio TETRIS e/o per mancata osservanza di quanto contenuto nella presente scheda tecnica, che possono causare danni a persone e/o a cose.

5 Caratteristiche tecniche

Materiali

Specchio:

Vetro float argentato,

Spessore 6 mm

Supporto:

Calamite a muro



TETRIS Mirror

Art. T-66, T-79, T-80

Read this information carefully before using the product and keep it for future reference. Failure to comply carefully with the instructions which follow may put the safety of the product and its users at risk.

1 Product description and intended use

1.1) Product description and composition

The TETRIS Mirror - Art. Code T-66, T-79, T-80 is intended as an item of indoor furniture. It is manufactured, annealed float plate glass. The TETRIS Mirror was produced at the FIAM ITALIA SPA factory at Via Ancona 1/B, 61010 Tavullia (PU), Italy - Tel: +39.0721.20051 - Fax: +39.0721.202432 - www.fiamitalia.it.

1.2) Intended use

The article known as TETRIS is designed and built as an item of indoor furniture and must therefore be used only for this purpose and no other.

For more information about the product's intended use please refer to section **"2) SAFETY INSTRUCTIONS"**.

2 Safety instructions

To ensure that our product is used in the conditions of the utmost safety, we urge you to comply with the safety instructions provided below. If in doubt or if you require further information concerning the use of the product, please contact us on the telephone numbers stated in this document.

2.1) Transporting and storing the TETRIS Mirror in the original packaging

The TETRIS Mirror, in its original packaging, must be transported taking the greatest care to prevent knocks and shaking. It must be stored indoors in a dry place.

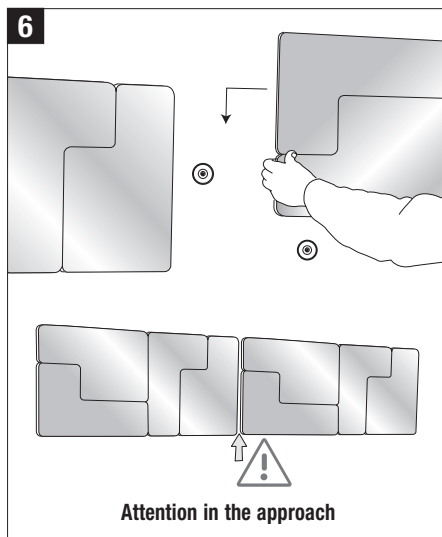
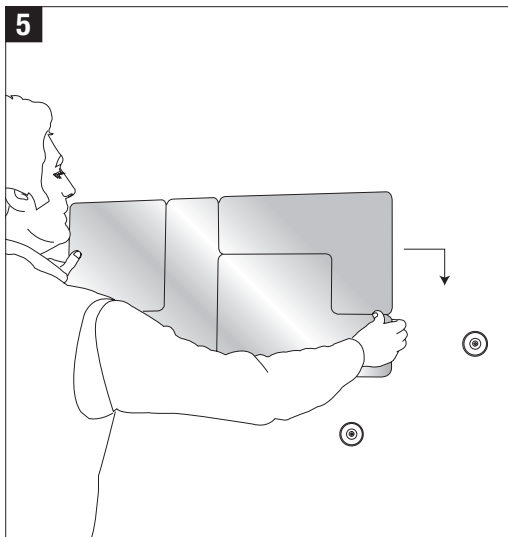
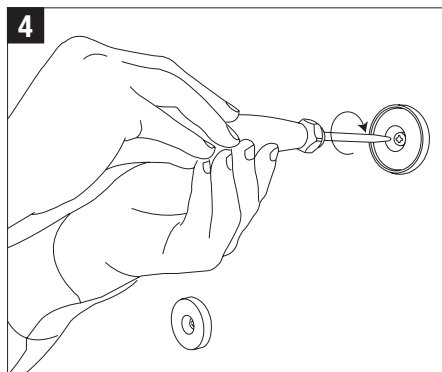
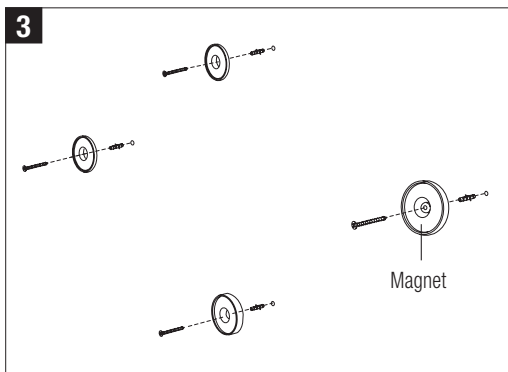
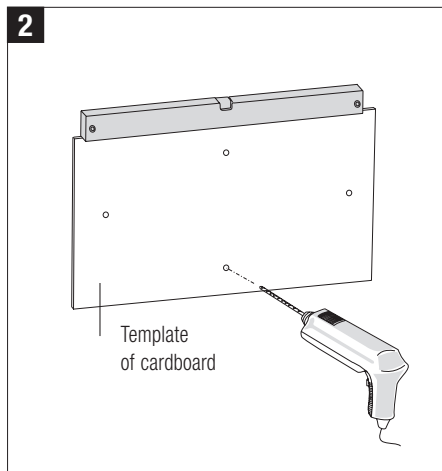
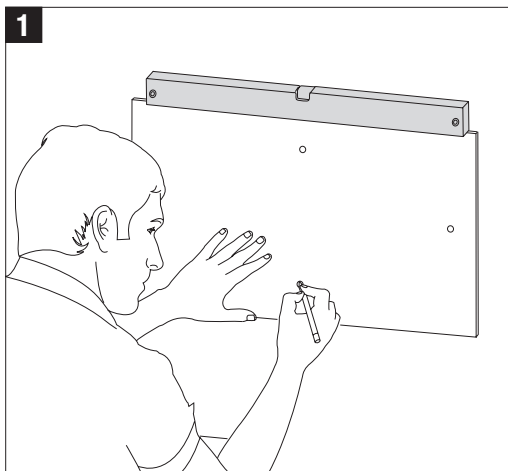
Place the TETRIS Mirror in the original packaging, in the horizontal position. The arrows on the label on the packaging must be vertical and pointing upward. Never place weights or loads in excess of 40 Kg on the original packaging, since exceeding this weight may cause the breakage of the article.

The TETRIS Mirror in the original packaging weighs about: 45 kg, it must therefore be placed on surfaces capable of supporting its weight.

2.2) Removing the packaging - assembly

To remove the original packaging of the TETRIS Mirror, proceed as follows.

- a) Place the packaging crate horizontal. The arrows on the labels on the outside must be vertical and pointing upward.
- b) Open the packaging crate and remove the sheets of polystyrene and pieces of wood which fix the article in place. Do not use hammers, saws, knives or other tools which may damage the TETRIS mirror.
- c) Remove the TETRIS Mirror from its packaging. At least two people are required for this operation. Wear gloves which assure a good grip on the float glass.
- d) Fix the Mirror to the wall following the instructions provided below.



2.3) Use

2.3.1) Intended Use

Once removed from its original packaging, the TETRIS Mirror must be placed on a perfectly flat surface.

All the TETRIS Mirror's supporting bases must be resting firmly on the surfaces on which it is placed; otherwise, the TETRIS Mirror may lose stability, making it hazariously unstable. Weights, objects and loads must be evenly distributed across the surface of the TETRIS Mirror and well balanced in order to ensure stability and safety. Unevenly placed or unbalanced weights, objects and loads on the surface of the TETRIS Mirror may reduce its stability and thus its safety. Sharp items or anything which may damage the glass (such as chemical products containing hydrofluoric acid) should not be placed on the surface of the TETRIS Mirror. If objects of this kind are placed on the surface of the TETRIS Mirror in spite of this warning, you are urged to take adequate precautions to prevent damage to the float glass.

When placing sharp objects on the surface of the TETRIS Mirror, a mat of insulating material (such as rubber, cork, plastic or leather) thick enough to dampen any impacts should be placed between the float glass surface and the sharp objects. Never place items which may damage the float glass (such as chemical products containing hydrofluoric acid) on the surface.

2.3.2) Warnings - Incorrect use and Non-recommended use

Below, we provide a series of warnings and examples of incorrect uses or procedures which reduce the safety of the TETRIS Mirror. The series of warnings and incorrect uses or procedures provided below is purely guideline and does not cover all the possible circumstances for incorrect or non-recommended uses of the TETRIS Mirror, which must be evaluated on each occasion. Do not sit or stand upon the glass surface of the TETRIS Mirror. Do not use the glass surface of the TETRIS Mirror as a chopping surface.

Do not strike the TETRIS Mirror with hammers or pointed items which may crack or shatter the glass.

Do not use powder detergents or detergents containing abrasives for cleaning the TETRIS Mirror, since they may damage the float glass. Do not clean the mirror using products containing ammonium.

Do not use the TETRIS Mirror for DIY work or for mechanical, electrical or electronic repairs.

In normal conditions of use, do not tilt the product by more than 10°. Any higher angles might reduce the stability of the TETRIS Mirror. Never place items at temperatures below -30°C (such as items just taken out of the freezer), or with temperatures above +30°C (such as foods just removed from the oven) on the TETRIS Mirror; exposing the mirror to stresses of this kind may damage the glass, reducing its strength and thus its safety level. Never expose the TETRIS Mirror to intense heat sources (such as stoves or ovens); exposing the mirror to stresses of this kind may damage the glass, reducing its strength and thus its safety level.

Do not expose the TETRIS Mirror to temperatures below -10°C or weather; exposure of this kind may damage the glass, reducing its strength and thus its safety level.

The TETRIS Mirror should be placed well away from items such as coat racks or ornaments which may accidentally fall onto its surface.

2.4) Moving the Mirror

To ensure that the TETRIS Mirror is moved in the conditions of the utmost safety, we urge you to comply with the instructions provided below:

The mirror must always be handled by at least two people, wearing gloves which assure a good grip on the float glass.

3 Cleaning and care

3.1) Cleaning

Some household and furniture cleaning products may damage the glass from which the TETRIS Mirror is made. When cleaning the glass of the TETRIS Mirror, use a damp cloth or leather with washing up liquid or soft soap if necessary. Do not use powder detergents or detergents containing abrasives for cleaning the TETRIS Mirror, since they may scratch the float glass.

3.2) Care

The TETRIS Mirror requires regular care to keep it in peak condition and ensure safety. If the TETRIS Mirror or any part of it is chipped or broken, contact the producer or the sales outlet where the product was purchased for the technical and shape specifications of the TETRIS Mirror or the damaged part, remembering to quote the identification code and the letter code embossed on the curved element.

4 Disclaimer

The manufacturer refuses all liability for improper uses of the TETRIS Mirror and/or for failure to comply with the contents of this technical information resulting in injury and/or damage.

5 Technical specifications

Materials

Mirror:
Float glass silver back
Thickness 6 mm.

Joint and fittings:
Magnet



Miroir TETRIS

Art. T-66, T-79, T-80

Lire attentivement la présente fiche avant d'utiliser le produit et la conserver pour d'ultérieures consultations. La sécurité du produit et des utilisateurs du produit peut être compromise si les instructions décrites ci-après ne sont pas suivies attentivement.

1 Description du produit et destination d'emploi

1.1) Description et composition du produit

Le Miroir TETRIS - Code Art. T-66, T-79, T-80 est un Miroir conçu pour l'ameublement d'intérieurs et fabriqué en verre flotté. Le Miroir TETRIS a été fabriqué dans les établissements de FIAM ITALIA SPA situés Via Ancona 1/B, 61010 Tavullia (PU), Italie - Tél: +39.0721.20051 - Fax: +39.0721.202432 - www.fiamitalia.it.

1.2) Destination d'emploi

L'article dénommé TETRIS a été conçu et construit pour servir de miroir pour l'ameublement d'intérieurs; par conséquent, il doit être utilisé uniquement à cette fin. Pour une meilleure compréhension de la destination d'emploi du produit, consulter la section **"2) INSTRUCTIONS DE SECURITE"**.

2 Instructions de sécurité

En vue de garantir la sécurité maximum durant l'emploi de notre produit, nous vous recommandons de suivre les instructions de sécurité suivantes. En cas de doute ou pour toute autre information concernant l'utilisation du produit, nous vous invitons à nous contacter aux numéros de téléphone indiqués ci-après.

2.1) Transport et stockage du miroir TETRIS avec l'emballage original

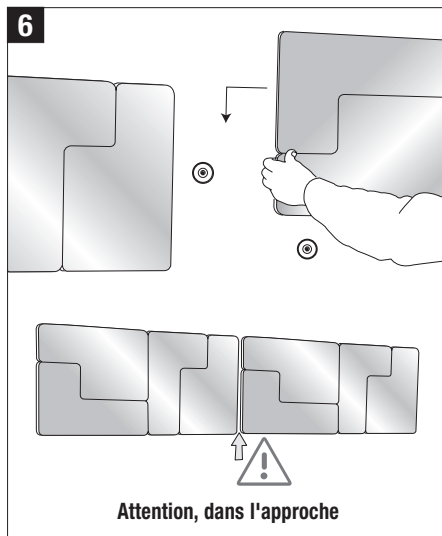
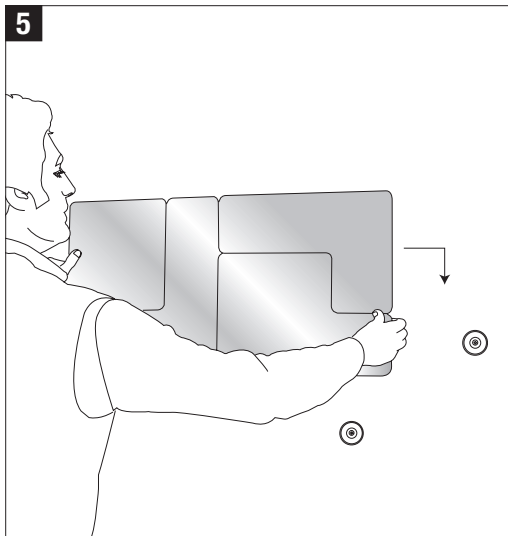
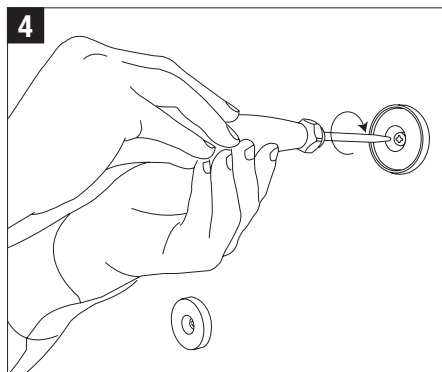
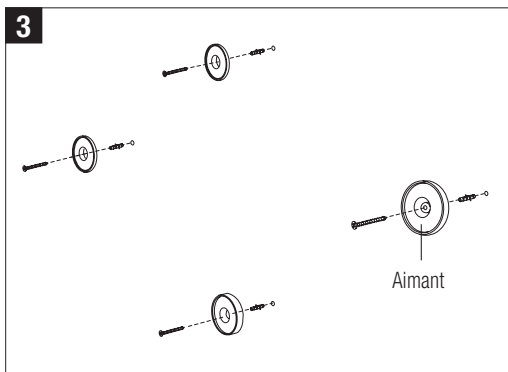
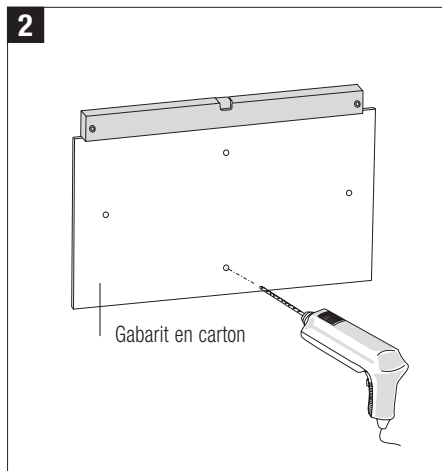
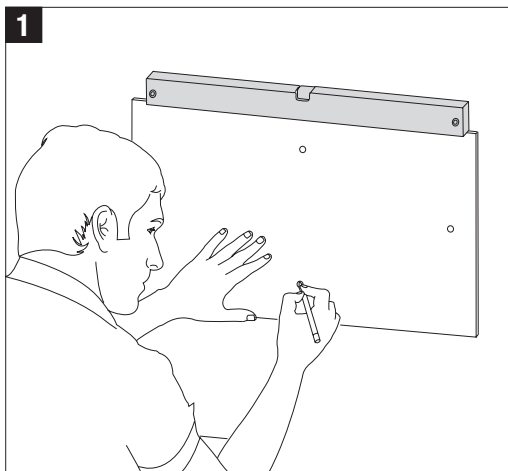
tant heurts, secousses et coups, et stocké dans des milieux clos et secs. Positionner le Miroir TETRIS, avec l'emballage original, à l'horizontale. Les flèches sur les étiquettes appliquées sur l'emballage doivent se présenter à la verticale et être dirigées vers le haut. Ne pas poser sur l'emballage original des poids ou charges supérieurs à 40 kg. Le dépassement de cette limite peut provoquer la rupture de l'article.

Le Miroir TETRIS, doté de l'emballage original, a un poids d'environ: 46 kg, Il doit donc être positionné sur des surfaces en mesure de supporter un tel poids.

2.2) Retrait de l'emballage - montage

Pour enlever l'emballage original du Miroir TETRIS il est conseillé de suivre la procédure suivante:

- Positionner la caisse d'emballage à l'horizontale. Les flèches sur les étiquettes externes doivent être à la verticale et dirigées vers le haut.
- Ouvrir la caisse d'emballage et enlever les feuilles de polystyrène et les parties en bois qui bloquent l'article. Eviter d'utiliser des marteaux, scies, cutters et autres outils pouvant endommager l'intégrité du miroir TETRIS.
- Oter le Miroir TETRIS de son emballage. Cette opération doit être effectuée par au moins deux personnes. Porter des gants qui garantissent une bonne prise sur le verre flotté.
- Ancrer le Miroir au mur en suivant les instructions suivantes.



2.3) Utilisation

2.3.1) Utilisation correcte

Une fois l'emballage original enlevé, le Miroir TETRIS doit être positionné sur une surface parfaitement plane. Toutes les bases d'appui du Miroir TETRIS doivent adhérer parfaitement à la surface sur laquelle le Miroir est positionné; dans le cas contraire, la stabilité du Miroir TETRIS pourrait être compromise, ce qui provoquerait une situation d'instabilité dangereuse. La distribution des poids du Miroir TETRIS doit être homogène et équilibrée afin de garantir stabilité et sécurité. L'application ou la distribution non homogène ou non équilibrée de poids peut compromettre la stabilité et donc la sécurité. Eviter d'appuyer sur la surface du Miroir TETRIS des objets tranchants ou pouvant détériorer le verre (par exemple des produits chimiques contenant de l'acide fluorhydrique). Si toutefois ces objets sont posés sur la surface du Miroir TETRIS, prendre les mesures nécessaires pour éviter que le verre flotté soit endommagé. En particulier, il est recommandé de positionner les objets tranchants sur la surface du Miroir TETRIS en intercalant entre la surface en verre flotté et l'objet tranchant un tapis en matériau isolant (par exemple caoutchouc, liège, plastique ou cuir) suffisamment épais pour amortir les chocs. Les objets susceptibles de détériorer le verre flotté (par exemple des produits chimiques contenant de l'acide fluorhydrique) doivent être absolument évités.

2.3.2) Avertissements - Utilisation non correcte et utilisation déconseillée

Est décrite ci-après une série d'avertissements et d'exemples de modalités d'emploi ou de comportements non corrects ou déconseillés qui peuvent compromettre la sécurité du Miroir TETRIS.

La liste des avertissements et des modalités d'emploi ou des comportements non corrects ou déconseillés est fournie à titre d'exemple et n'illustre pas tous les cas d'utilisation non correcte ou déconseillée du Miroir TETRIS qui doivent être étudiés au cas par cas. Ne pas s'asseoir, ne pas s'appuyer et ne pas monter sur la surface en verre flotté du Miroir TETRIS. Ne pas utiliser la surface en verre flotté du Miroir TETRIS comme planche à découper. Ne pas frapper ou heurter le Miroir TETRIS avec des marteaux et avec des objets pointus, contondants ou tranchants. Nous vous conseillons de ne pas utiliser de détergers en poudre ou de détergents contenant des abrasifs pour le nettoyage du Miroir TETRIS, car ils pourraient rayer le verre flotté. Pour le nettoyage du miroir, ne pas utiliser de produits à base d'ammoniac. Ne pas utiliser le Miroir TETRIS pour faire du bricolage ou effectuer la réparation d'appareils mécaniques, électriques ou électroniques. Dans des conditions d'utilisation normales, ne pas incliner le produit de plus de 10°. Toute inclinaison à un degré supérieur pourrait compromettre la stabilité du Miroir TETRIS.

Ne pas placer en contact direct la surface du Miroir TETRIS avec des objets ayant une température inférieure à -30°C (comme par exemple des produits extraits du congélateur) ou ayant une température supérieure à +30°C (comme par exemple des produits extraits du four) car l'exposition de la surface du Miroir TETRIS à de telles sollicitations peut causer l'endommagement du verre flotté et le rendre moins résistant et donc moins sûr. Ne pas exposer le Miroir TETRIS à des sources de chaleur intense (par exemple poêles ou fours) car l'exposition du produit à de telles sollicitations peut endommager le verre flotté et le rendre moins résistant et donc moins sûr. Ne pas exposer le Miroir TETRIS à des températures inférieures à -10°C ou aux agents atmosphériques car l'exposition du produit à ces températures ou agents atmosphériques peut endommager le verre flotté et le rendre moins résistant et donc moins sûr. Nous conseillons de positionner le Miroir TETRIS loin d'objets (comme par exemple portemanteau, surmeubles) pouvant tomber accidentellement sur la surface du produit.

2.4) Déplacements

Afin de garantir la sécurité maximum durant la phase de déplacement du Miroir TETRIS, nous vous conseillons de suivre les instructions suivantes:

Toujours opérer à deux (minimum) et porter des gants qui assurent une bonne prise sur le verre flotté.

3 Nettoyage et entretien

3.1) Nettoyage

Certains produits pour le nettoyage de la maison et des meubles peuvent endommager le verre flotté dont est composé le Miroir TETRIS. Afin de maintenir dans un parfait état le verre flotté dont est composé le Miroir TETRIS, nous vous conseillons de le nettoyer uniquement avec un chiffon en tissu ou en cuir imbibé d'eau et de savon liquide, si nécessaire. Nous vous conseillons de ne pas utiliser de détergers en poudre ou de détergents contenant des abrasifs pour le nettoyage du Miroir TETRIS, car ils pourraient rayer le verre flotté.

3.2) Entretien

Le Miroir TETRIS doit faire l'objet d'un entretien afin de garantir un fonctionnement et une sécurité parfaits. Si le Miroir TETRIS ou une partie du Miroir est ébréchée ou cassée, contacter le fabricant ou le point de vente où a été fait l'achat afin d'obtenir les spécifications techniques et de forme du Miroir TETRIS ou de la partie endommagée, en indiquant le code d'identification et le sigle alphabétique présent sur la marque indélébile imprimée sur l'élément courbe.

4 Exonération de responsabilité

La société décline toute responsabilité en cas d'utilisation incorrecte du Miroir TETRIS et/ou en cas de non-respect des avertissements contenus dans la présente fiche qui peuvent causer des dommages à des personnes et/ou objets divers.

5 Caracteristiques techniques

Matériaux

Miroir:
D'argent de verre float en arrière
Epaisseur 6 mm.

Support et articulation:
Aimant



Spiegel TETRIS

Art. T-66, T-79, T-80

Lesen Sie bitte dieses Produktdatenblatt noch vor dem Auspacken des Tisches durch, und bewahren Sie es bitte sorgfältig auf. Bei Nichtbeachtung der folgenden Hinweise kann die Sicherheit von Produkt und Benutzer beeinträchtigt werden.

1 Produktbeschreibung und Zweckbestimmung

1.1) Beschreibung und Zusammensetzung des Produktes

Der Spiegel TETRIS - Artikelcode T-66, T-79, T-80 ist ein für die Inneneinrichtung bestimmter Spiegel aus geformtem Floatglas. Der Spiegel TETRIS wurde hergestellt in den Werken der Firma FIAM ITALIA SPA, Via Ancona 1/B, 61010 Tavullia (PU), Italien - Tel: +39.0721.20051 - Fax: +39.0721.202432 - www.fiamitalia.it.

1.2) Zweckbestimmung

Der Artikel mit der Bezeichnung TETRIS wurde als Spiegel für die Inneneinrichtung entworfen und gebaut, und darf daher ausschließlich zu dieser Zweckbestimmung entsprechenden Funktionen verwendet werden.

Für ein besseres Verständnis der Zweckbestimmung des Produktes bitten wir Sie, den Abschnitt **"2) SICHERHEITSRELEVANTE HINWEISE"** zu lesen.

2 Sicherheitsrelevante Hinweise

Um einen maximalen Sicherheitsstandard bei der Benutzung unseres Produktes gewährleisten zu können, empfehlen wir Ihnen, die folgenden Hinweise genau zu beachten. Sollten Sie Zweifel oder Fragen haben, oder weitere Informationen zur Benutzung des Spiegels benötigen, bitten wir Sie, sich unter den auf diesem Produktdatenblatt angegebenen Rufnummern mit uns in Verbindung zu setzen.

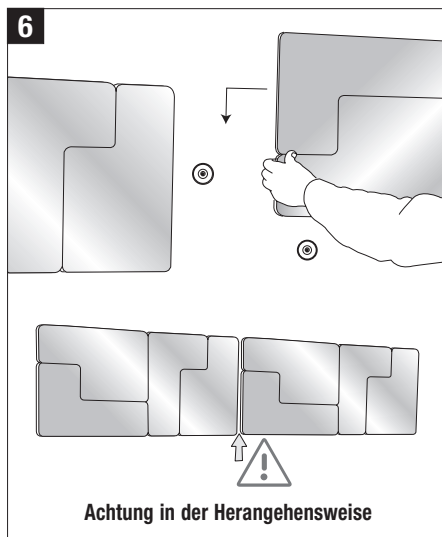
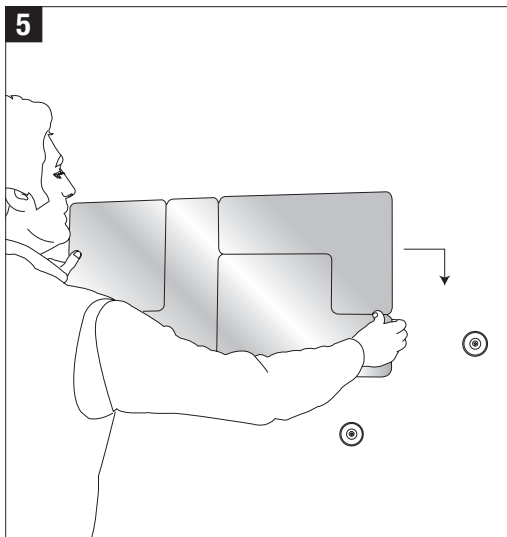
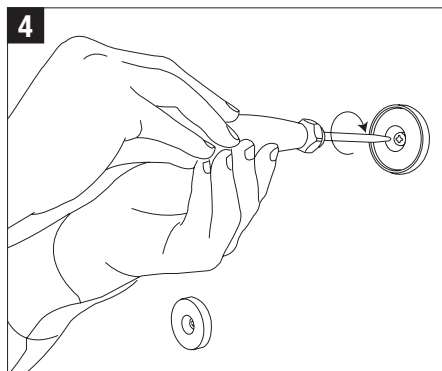
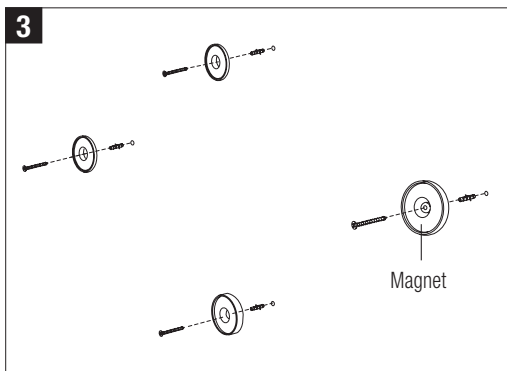
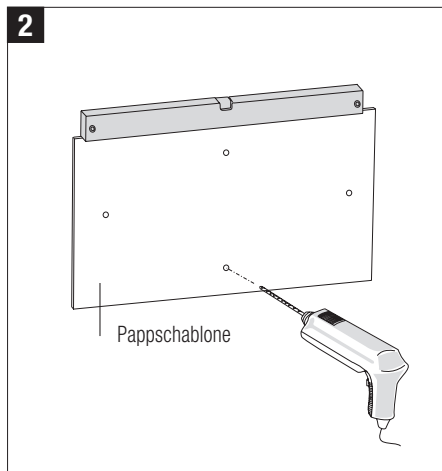
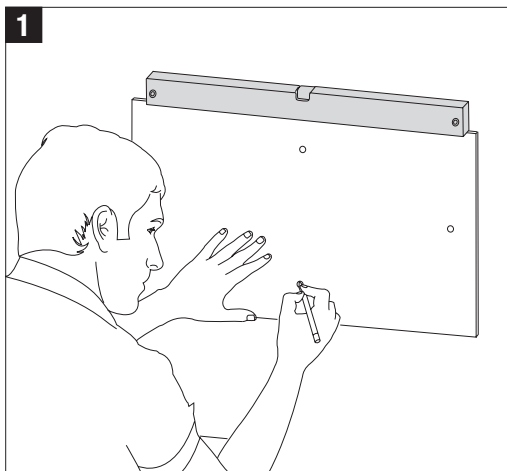
2.1) Transport und Lagerung des Spiegels TETRIS in der Originalverpackung

Der Spiegel TETRIS muss in seiner Originalverpackung mit größter Vorsicht transportiert (Stöße, Rütteln und Schläge vermeiden), und in einem geschlossenen, trockenen Raum gelagert werden. Den Spiegel noch in der Originalverpackung waagrecht abstellen. Die Pfeile auf den auf der Verpackung angebrachten Klebeetiketten müssen senkrecht nach oben zeigen. Stellen Sie auf der Verpackung keine Gegenstände ab, die mehr als 40 kg wiegen, da sonst die Gefahr besteht, dass der Spiegel bricht. Der Spiegel TETRIS wiegt zusammen mit der Originalverpackung etwa: 46 kg, Stellen Sie die Packung daher nur auf einer Fläche ab, die dieses Gewicht auch aushält.

2.2) Auspacken - Aufstellen

Packen Sie den Spiegel am Besten wie folgt aus:

- Stellen Sie die Verpackung (Kiste o. ä.) waagrecht ab. Die Pfeile auf den außen angebrachten Klebeetiketten müssen senkrecht nach oben zeigen.
- Die Verpackung (Kiste o. ä.) öffnen, und die Polystyrolblätter und die Holzkeile herausnehmen. Verwenden Sie keine Werkzeuge wie Hammer, Säge, Schneidmesser, usw., da Sie den Spiegel damit beschädigen könnten.
- Ziehen Sie den Spiegel aus der Verpackung heraus. Dazu sind mindestens zwei Personen erforderlich. Benutzen Sie dabei griffige Handschuhe, damit Ihnen das Floatglas nicht aus den Händen rutschen kann.
- Den Spiegel wie folgt an der Mauer befestigen.



2.3) Benutzung

2.3.1) Sachgerechte Benutzung

Nach dem Entfernen der Originalverpackung kann der Spiegel TETRIS auf einer vollkommen waagrechten Fläche aufgestellt werden. Alle Auflageflächen des Spiegels müssen gut aufliegen, damit der Spiegel auch wirklich stabil steht, und nicht umkippen kann.

Das Gewicht des Spiegels TETRIS muss gleichmäßig verteilt sein, damit der Spiegel sicher hängt.

Gegenstände, die das Glas zerkratzen oder anderweitig beschädigen könnten (wie zum Beispiel chemische Produkte, die Fluorwasserstoffsäure enthalten) sollten nicht auf der Tischplatte abgestellt werden. Sollte dies jedoch unbedingt erforderlich sein, bitten wir Sie, entsprechende Vorsichtsmaßnahmen zu treffen, um das Glas zu schützen.

Im Besonderen sollten Sie Gegenstände, die das Floatglas zerkratzen könnten, nur auf einer entsprechend starken Unterlage aus stoßdämpfendem Material (wie zum Beispiel Gummi, Kork, Kunststoff oder Leder) ablegen bzw. abstellen. Gegenstände, die das Floatglas beschädigen könnten (wie zum Beispiel Behälter mit chemischen Produkten, die Fluorwasserstoffsäure enthalten) sollten auf keinen Fall auf der Floatglasplatte abgestellt werden.

2.3.2) Hinweise - unsachgemäßer Gebrauch und nützliche Tipps

Es folgt eine Reihe von unter sicherheitsrelevanten Aspekten wichtigen Hinweisen und Beispielen für unsachgemäßen, falschen oder nicht empfohlenen Gebrauch des Spiegels. Aus verständlichen Gründen kann diese Auflistung lediglich einige Beispiele enthalten und keinen Anspruch auf Vollständigkeit erheben; es obliegt dem Benutzer, im jeweiligen Fall zu entscheiden, ob er sich unter sicherheitsrelevantem Gesichtspunkt korrekt verhält oder nicht. Stützen Sie sich nicht auf die Floatglasplatte des Spiegels, setzen Sie sich nicht darauf, und steigen Sie auch nicht darauf. Die Floatglasplatte auch nicht als Schneidbrett benutzen. Nicht mit einem Hammer oder scharfen, spitzen oder harten Gegenständen auf den Spiegel klopfen. Benutzen Sie bitte keine Reinigungsmittel in Pulverform und keine Scheuermittel, damit das Glas nicht zerkratzt wird. Den Spiegel auf keinen Fall mit ammoniakhaltigen Produkten reinigen. Den Spiegel nicht als Basteltisch oder Werkbank zum Reparieren von mechanischen, elektrischen oder elektronischen Geräten benutzen. Unter normalen Bedingungen darf der Spiegel nicht stärker als 10° geneigt werden. Wird der Spiegel stärker geneigt, könnte er umkippen.

Keine zu kalten Gegenstände (kälter als -30°C) (z. B. direkt aus dem Gefrierfach geholt) Tiefkühlprodukte) und keine zu heißen Gegenstände (heißer als +30°C) (z. B. noch heiße Backwaren) auf den Spiegel legen, da das Floatglas durch den Temperaturunterschied beschädigt und geschwächt werden kann. Den Spiegel TETRIS nicht in unmittelbarer Nähe von Wärmequellen wie zum Beispiel Öfen, Heizkörpern, usw. aufstellen, da das Glas durch die Hitzeinwirkung geschwächt werden kann.

Den Spiegel nicht Temperaturen unter -10°C oder direkten Witterungseinflüssen aussetzen, da das Glas durch die Temperatur- bzw. Witterungseinwirkung geschwächt werden kann.

Der Spiegel sollte nicht in der Nähe von Möbelstücken oder Gegenständen aufgestellt werden, die um- bzw. herunter- und auf den Spiegel fallen könnten (z. B. Kleiderständer, Ziergegenstände, usw.).

2.4) Umstellen

Aus Sicherheitsgründen sollten Sie beim Umstellen des Spiegels TETRIS die folgenden Hinweise beachten:

Benutzen Sie immer griffige Handschuhe, und bitten Sie mindestens eine zweite Person, Ihnen zu helfen.

3 Pflege und Wartung

3.1) Pflege

Beachten Sie bitte, dass nicht alle handelsüblichen Reinigungs- und Pflegeprodukte für Floatglas geeignet sind, und dieses sogar beschädigen können. Wir empfehlen Ihnen daher, das Floatglas einfach nur mit einem feuchten Stoff- oder Ledertuch sauber zu halten, und ggf. etwas Flüssigseife zu verwenden. Benutzen Sie bitte keine Reinigungsmittel in Pulverform und keine Scheuermittel, damit das Glas nicht zerkratzt wird.

3.2) Wartung

Damit Sie lange Freude an Ihrem Spiegel haben, aber auch im Sinne Ihrer eigenen Sicherheit sollten Sie ihn sorgfältig behandeln, und gegebenenfalls sofort reparieren lassen. Sollte der Spiegel TETRIS oder auch nur ein Teil davon zerbrochen oder anderweitig beschädigt sein, setzen Sie sich bitte mit dem Hersteller oder dem Händler, bei dem Sie ihn gekauft haben, in Verbindung, um die technischen und die formrelevanten Spezifikationen des Spiegels oder des beschädigten Teils zu erhalten, und vergessen Sie nicht, dazu den Identifikationscode und das alphabetische Kennzeichen in dem auf dem geformten Element angebrachten, nicht entfernbaren Markenzeichen anzugeben.

4 Haftungsausschluss

Der Hersteller lehnt jegliche Haftung für auf unsachgemäßen Gebrauch des Spiegels TETRIS und/oder Nichtbeachtung des Inhaltes dieses Produktdatenblattes zurückzuführende Personen- und/oder Sachschäden ab.

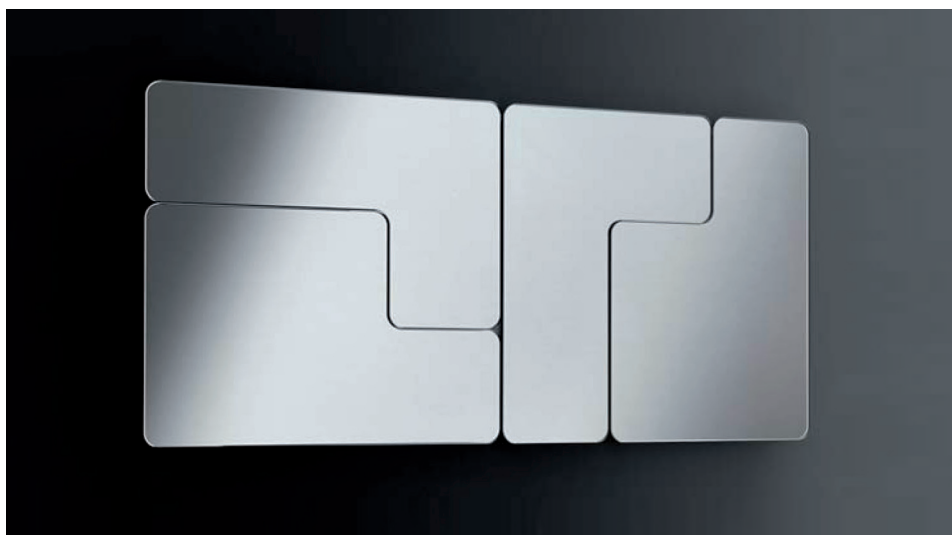
5 Produktdaten

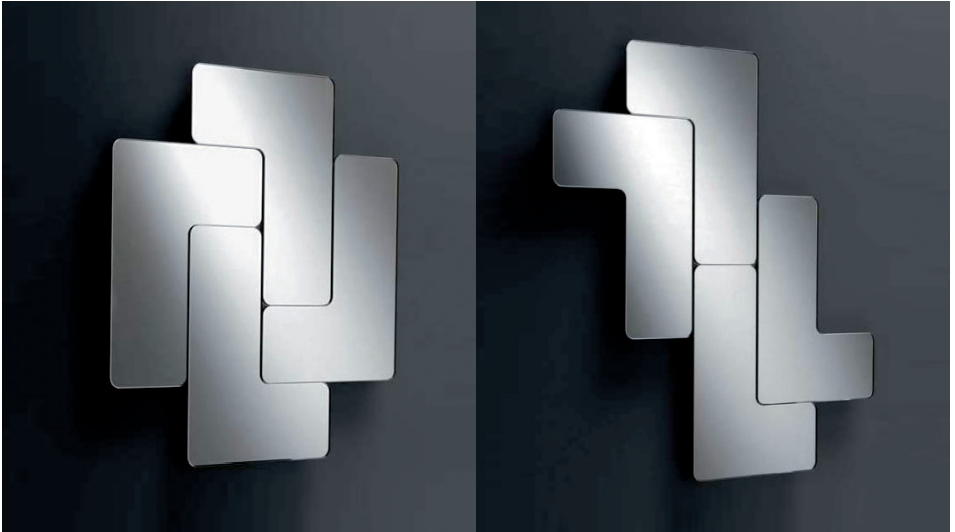
Materialien

Spiegel:
Float wieder Silber
Stärke 6 mm.

Gelenk und Supporte:
Magnet

Specchio TETRIS







Fiam Italia S.p.A.
Via Ancona, 1/b
61010 Tavullia (PU)
Tel.: +39.0721.20051
Fax: +39.0721.202432
www.fiamitalia.it