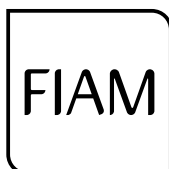
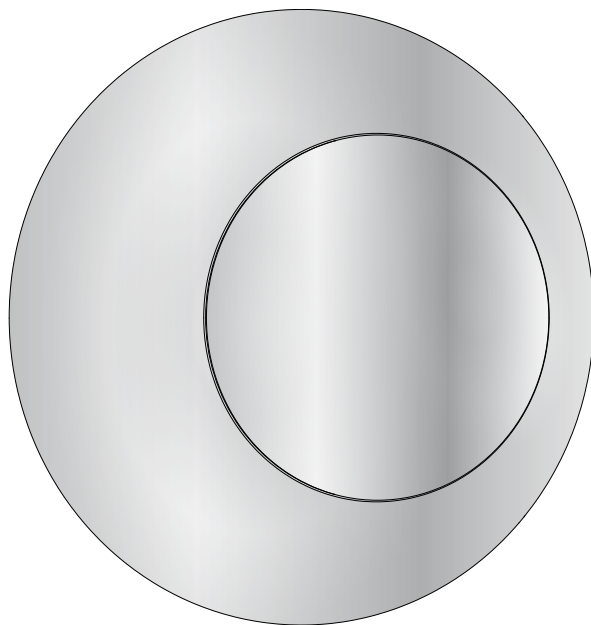


ROSY

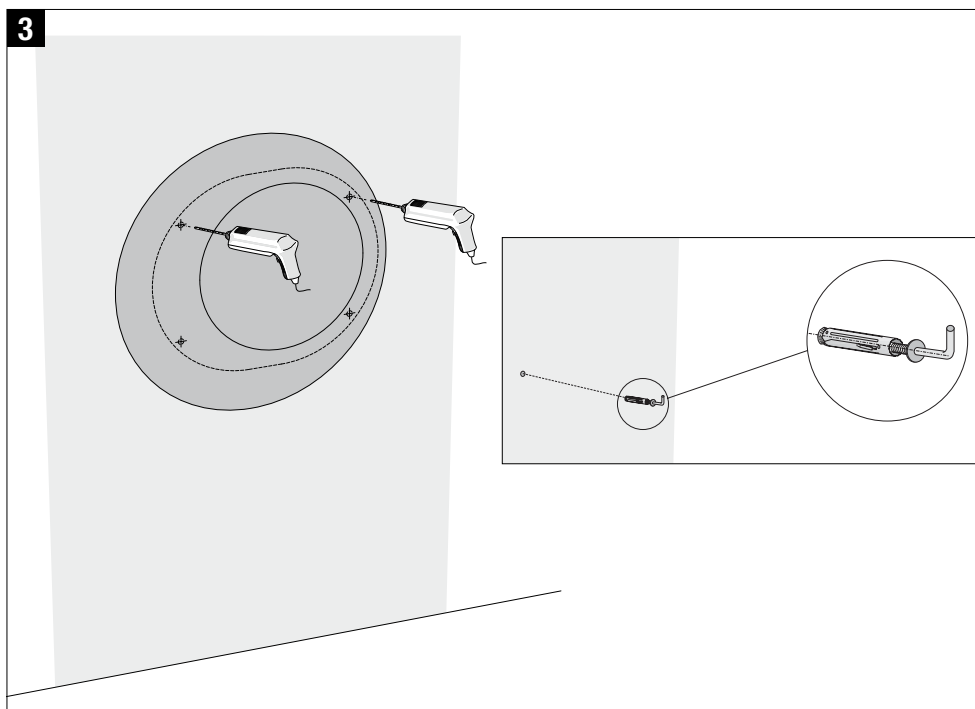
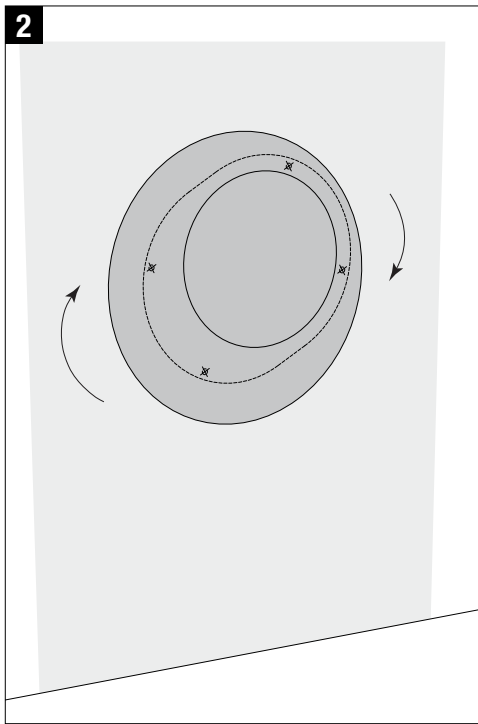
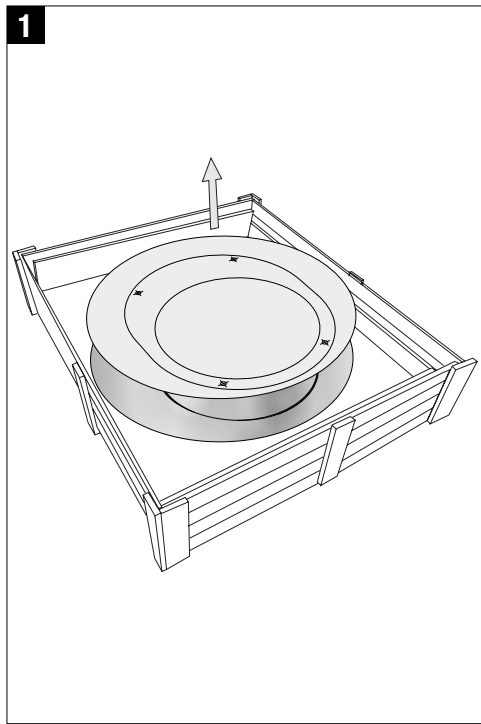
R/100 - R/130

Cod.7.016.Rev.01 data: 04.02.14

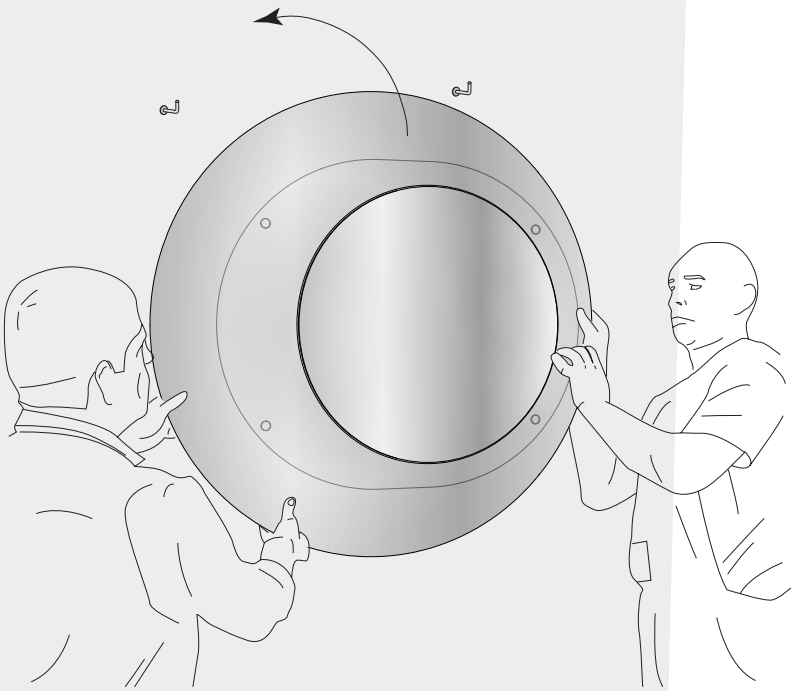
SCHEDA PRODOTTO
PRODUCT INFORMATION
FICHE PRODUIT
PRODUKTDATENBLATT



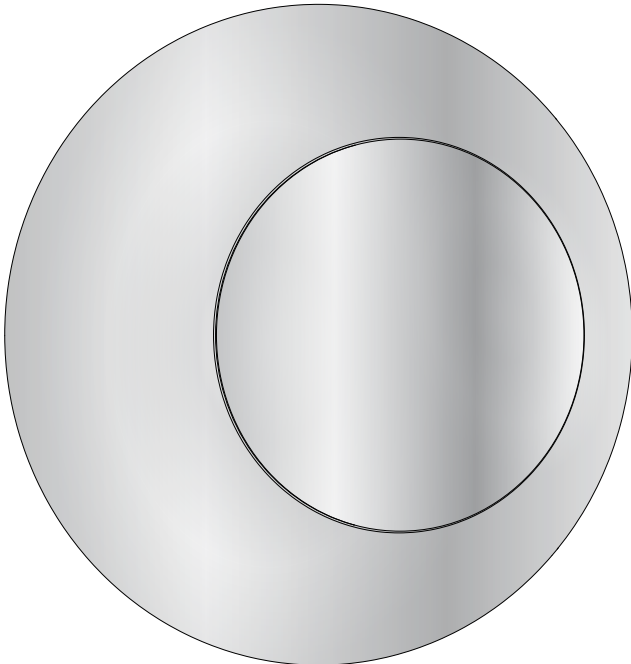
cultura del vetro



4



5



Art. R/100 - R/130

Leggere la presente scheda attentamente prima dell'uso del prodotto e conservarla in futuro. La sicurezza del prodotto e degli utilizzatori del prodotto può essere compromessa se le istruzioni seguenti non sono seguite attentamente.

1 Descrizione del prodotto e destinazione d'uso

• Descrizione e composizione del prodotto

Lo Specchio ROSY - Cod. Art. R/100 - R/130 è un Specchio concepito per l'arredamento di interni, fabbricato in vetro float curvato. Lo Specchio ROSY è stato prodotto negli stabilimenti di FIAM ITALIA SPA, siti in Via Ancona 1/B, 61010 Tavullia (PU), Italia - Tel: +39.0721.20051 - Fax: +39.0721.202432 - www.fiamitalia.it

• Destinazione d'uso

L'articolo denominato ROSY è stato progettato e costruito per svolgere funzioni di Specchio per l'arredamento di interni e, pertanto, deve essere utilizzato solo ed esclusivamente per tali funzioni. Per una migliore comprensione della destinazione d'uso del prodotto, La preghiamo di consultare la sezione "2) ISTRUZIONI DI SICUREZZA".

2 Istruzioni di sicurezza

Al fine di garantire la massima sicurezza nell'uso del nostro prodotto, Le raccomandiamo di attenersi alle seguenti istruzioni di sicurezza. Nel caso in cui abbia dubbi oppure abbia bisogno di ulteriori informazioni circa l'utilizzo del prodotto, La preghiamo di contattarci ai numeri telefonici indicati su questo documento.

• Trasporto e stoccaggio dello Specchio ROSY dotato dell'imballo originale

Lo Specchio ROSY, dotato dell'imballo originale, deve essere trasportato con massima cautela evitando urti, scossoni e colpi e deve essere stoccato in ambienti chiusi e asciutti.

Posizionare lo Specchio ROSY, dotato dell'imballo originale, in posizione orizzontale. Le frecce riportate sulle etichette applicate sull'imballo devono presentarsi verticali e dirette verso l'alto.

Non appoggiare sull'imballo originale pesi o carichi superiori a 100 Kg. In quanto il superamento di questo peso può portare alla rottura dell'articolo.

Lo Specchio ROSY, dotato dell'imballo originale, ha un peso di circa 50 - 75 kg. Esso, pertanto, va posizionato su superfici in grado di sostenerne il peso.

• Rimozione dell'imballaggio - montaggio

Per rimuovere l'imballaggio originale dello Specchio ROSY, si consiglia di seguire la seguente procedura.

a) Posizionare la cassa/gabbia d'imballaggio orizzontalmente. Le frecce riportate sulle etichette esterne devono presentarsi verticali e dirette verso l'alto.

b) Aprire la cassa/gabbia d'imballaggio e rimuovere i fogli di polistirolo. Evitare di usare martelli, seghe, taglierini e altri utensili che possono danneggiare l'integrità dello Specchio ROSY.

c) Estrarre lo Specchio ROSY dal suo imballo. Questa operazione deve essere compiuta da almeno due persone. Utilizzare guanti che assicurino una buona presa sul vetro float.

d) Assicurarsi che la parete su cui si ha intenzione di appendere l'articolo sia idonea a sostenerne il peso e all'utilizzo del sistema di fissaggio dato in dotazione. Si declina ogni responsabilità per eventuali disfunzioni determinate dall'inadeguatezza della parete di appoggio. Utilizzare personale qualificato per il montaggio dell'articolo.

e) Ancorare lo Specchio alla parete seguendo le istruzioni riportate.

2 Istruzioni di sicurezza

• Utilizzo corretto

Una volta rimosso l'imballo originale, lo Specchio ROSY deve essere posizionato su di una superficie perfettamente piana.

Tutte le basi di appoggio dello Specchio ROSY devono aderire perfettamente alla superficie sulla quale viene posizionato, in caso contrario, la stabilità dello Specchio ROSY potrebbe risultare compromessa e causare una situazione di pericolosa instabilità.

La distribuzione di pesi, oggetti e carichi sulla superficie dello Specchio ROSY deve essere omogenea e bilanciata al fine di garantire la stabilità e la sicurezza. L'applicazione o la distribuzione non omogenea o non bilanciata di pesi, oggetti e carichi sulla superficie dello Specchio ROSY può comprometterne la stabilità e, pertanto, la sicurezza.

È opportuno evitare di appoggiare sulla superficie dello Specchio ROSY oggetti frangenti oppure in grado di deteriorare il vetro (quali, ad esempio, prodotti chimici contenenti acido fluoridrico). Qualora, tuttavia, tali oggetti vengano appoggiati sulla superficie dello Specchio ROSY La preghiamo di prendere cautele adeguate per evitare che il vetro float possa essere danneggiato.

In particolare è opportuno che gli oggetti frangenti siano posizionati sulla superficie dello Specchio ROSY frapponendo fra la superficie in vetro float e l'oggetto frangente un tappetino di materiale isolante (quale, ad esempio, gomma, sughero, plastica o cuoio) sufficientemente spesso da attutire eventuali colpi. Gli oggetti in grado di deteriorare il vetro float (quali, ad esempio, prodotti chimici contenenti acido fluoridrico) devono essere assolutamente evitati.

• Avvertenze - Utilizzo non corretto e utilizzo sconsigliato

Di seguito sono riportate una serie di avvertenze e di esempi di modalità di utilizzo o di comportamenti non corretti o sconsigliati che sono in grado di pregiudicare la sicurezza dello Specchio ROSY. L'elencazione delle avvertenze e delle modalità di utilizzo o dei comportamenti non corretti o sconsigliati, sotto riportata, costituisce una mera esemplificazione e non esaurisce i casi di utilizzo non corretto o sconsigliato dello Specchio ROSY, i quali devono essere valutati di volta in volta.

Non sedersi, non appoggiarsi e non salire sulla superficie in vetro float dello Specchio ROSY.

Non usare la superficie in vetro float dello Specchio ROSY come tagliere.

Non colpire o urtare lo Specchio ROSY con martelli e con oggetti e materiali appuntiti, contundenti o frangenti.

Non utilizzare detersivi in polvere o detersivi contenenti abrasivi per la pulizia dello Specchio ROSY, in quanto potrebbero graffiare il vetro float.

Non utilizzare lo Specchio ROSY per compiere lavori di bricolage o "fai da te", di riparazione di apparecchiature meccaniche, elettriche o elettroniche.

In normali condizioni d'uso non inclinare il prodotto più di 10°. Qualsiasi inclinazione con angolazione superiore potrebbe compromettere la stabilità dello Specchio ROSY.

Non porre a diretto contatto con la superficie dello Specchio ROSY oggetti aventi una temperatura inferiore a -30°C (come, ad esempio, prodotti estratti dal congelatore) oppure aventi una temperatura superiore a +30°C (come, ad esempio, prodotti estratti dal forno), in quanto l'esposizione della superficie dello Specchio ROSY a tali sollecitazioni può causare il danneggiamento del vetro float rendendolo meno resistente e, pertanto, meno sicuro.

Non esporre lo Specchio ROSY a fonti di calore intenso (quali ad esempio: stufe o forni), in quanto l'esposizione del prodotto a tali sollecitazioni può causare il danneggiamento del vetro float rendendolo meno resistente e, pertanto, meno sicuro.

Non esporre lo Specchio ROSY a temperature inferiori a -10°C o agli agenti atmosferici, in quanto l'esposizione del prodotto a tali temperature o a tali agenti atmosferici può causare il danneggiamento del vetro float rendendolo meno resistente e, pertanto, meno sicuro.

Consigliamo di posizionare lo Specchio ROSY in un luogo lontano da oggetti (quali, ad esempio, attaccapanni, soprammobili) che possano cadere inavvertitamente sulla superficie del prodotto.

• Spostamenti

Al fine di garantire la massima sicurezza nella fase di spostamento dello Specchio ROSY Le consigliamo di seguire le seguenti istruzioni:

Agire sempre con almeno due persone ed utilizzare guanti che assicurino una buona presa sul vetro float.

3 Pulizia e manutenzione

• Pulizia

Alcuni prodotti per la pulizia della casa e dell'arredamento possono danneggiare il vetro float, di cui è composto lo Specchio ROSY. Al fine di conservare integro il vetro float, di cui è composto lo Specchio ROSY, Le consigliamo di mantenerlo pulito solo ed esclusivamente con un panno di stoffa o di pelle bagnato con acqua e sapone liquido, se necessario.

Le consigliamo di non utilizzare detergenti in polvere o detergenti contenenti abrasivi per la pulizia dello Specchio ROSY, in quanto potrebbero graffiare il vetro float.

• Manutenzione

Lo Specchio ROSY deve essere oggetto di manutenzione al fine di garantirne la perfetta funzionalità e sicurezza. Se lo Specchio ROSY o una parte di esso risulta scheggiata o rotta, consultare il produttore o il punto vendita presso il quale è stato acquistato il prodotto al fine di ottenere le specifiche tecniche e di forma dello Specchio ROSY stesso o della parte danneggiata, avendo cura di indicare il codice identificativo nonché la sigla alfabetica riportata nel marchio indelebile impressa sull'elemento curvo.

4 Esenzione di responsabilità

L'azienda declina ogni responsabilità per usi impropri dello Specchio ROSY e/o per mancata osservanza di quanto contenuto nella presente scheda tecnica, che possono causare danni a persone e/o a cose.

5 Caratteristiche tecniche

Materiali

Cornice:

Vetro float neutro,
fuso e argentato
spessore 8 mm

Specchio:

Vetro float, argentato
spessore 5 mm

Telaio:

Pannello in composito di alluminio

Il prodotto è stato realizzato con vetro riciclabile al 100%.



Qualsiasi carico di peso superiore a quello sopra indicato può compromettere la stabilità e/o sicurezza del prodotto e/o causarne la rottura.

Art. R/100 - R/130

Read this information carefully before using the product and keep it for future reference. Failure to comply carefully with the instructions which follow may put the safety of the product and its users at risk.

1 Product description and intended use

• Product description and composition

The ROSY Mirror - Art. Code R/100 - R/130 is a Mirror intended as an item of indoor furniture. It is manufactured from curved float plate glass. The ROSY Mirror was produced at the FIAM ITALIA SPA factory at Via Ancona 1/B, 61010 Tavullia (PU), Italy - Tel: +39.0721.20051 - Fax: +39.0721.202432 - www.fiamitalia.it

• Intended use

The article known as ROSY is designed and built to serve as a Mirror for indoor use and must therefore be used only for this purpose and no other.

For more information about the product's intended use please refer to section "**2) SAFETY INSTRUCTIONS**".

2 Safety instructions

To ensure that our product is used in the conditions of the utmost safety, we urge you to comply with the safety instructions provided below. If in doubt or if you require further information concerning the use of the product, please contact us on the telephone numbers stated in this document.

• Transporting and storing the ROSY Mirror in the original packaging

The ROSY Mirror, in its original packaging, must be transported taking the greatest care to prevent knocks and shaking. It must be stored indoors in a dry place.

Place the ROSY Mirror in the original packaging, in the horizontal position. The arrows on the label on the packaging must be vertical and pointing upward.

Never place weights or loads in excess of 100 Kg on the original packaging, since exceeding this weight may cause the breakage of the article.

The ROSY Mirror in the original packaging weighs about 50 - 75 kg. It must therefore be placed on surfaces capable of supporting its weight.

• Removing the packaging - assembly

To remove the original packaging of the ROSY Mirror, proceed as follows.

- a) Place the packaging crate horizontal. The arrows on the labels on the outside must be vertical and pointing upward.
- b) Open the packaging crate and remove the sheets of polystyrene. Do not use hammers, saws, cutters or other tools which may damage the ROSY Mirror.
- c) Remove the ROSY Mirror from its packaging. At least two people are required for this operation. Wear gloves which assure a good grip on the float glass.
- d) Make sure that the wall where you intend to hang the article can support the weight and use of the clamping jig supplied. We accept no liability for any malfunctions determined by the inadequacy of the supporting wall. Only qualified personnel may install the article.
- e) Fix the Mirror to the wall following the instructions provided.

2 Safety instructions

• Intended Use

Once removed from its original packaging, the ROSY Mirror must be placed on a perfectly flat surface.

All the ROSY Mirror's supporting bases must be resting firmly on the surfaces on which it is placed; otherwise, the ROSY Mirror may lose stability, making it hazariously unstable.

Weights, objects and loads must be evenly distributed across the surfaces of the ROSY Mirror and well balanced in order to ensure stability and safety. Unevenly placed or unbalanced weights, objects and loads on the surfaces of the ROSY Mirror may reduce its stability and thus its safety.

Sharp items or anything which may damage the glass (such as chemical products containing hydrofluoric acid) should not be placed on the surface of the ROSY Mirror. If objects of this kind are placed on the surface of the ROSY Mirror in spite of this warning, you are urged to take adequate precautions to prevent damage to the float glass.

When placing sharp objects on the surface of the ROSY Mirror, a mat of insulating material (such as rubber, cork, plastic or leather) thick enough to dampen any impacts should be placed between the float glass surface and the sharp objects. Never place items which may damage the float glass (such as chemical products containing hydrofluoric acid) on the surface.

• Warnings - Incorrect use and Non-recommended use

Below, we provide a series of warnings and examples of incorrect uses or procedures which reduce the safety of the ROSY Mirror. The series of warnings and incorrect uses or procedures provided below is purely guideline and does not cover all the possible circumstances for incorrect or non-recommended uses of the ROSY Mirror, which must be evaluated on each occasion.

Do not sit or stand upon the float glass surface of the ROSY Mirror.

Do not use the float glass surface of the ROSY Mirror as a chopping surface.

Do not strike the ROSY Mirror with hammers or pointed items which may crack or shatter the glass.

Do not use powder detergents or detergents containing abrasives for cleaning the ROSY Mirror, since they may damage the float glass.

Do not use the ROSY Mirror for DIY work or for mechanical, electrical or electronic repairs.

In normal conditions of use, do not tilt the product by more than 10°. Any higher angles might reduce the stability of the ROSY Mirror.

Never place items at temperatures below -30°C (such as items just taken out of the freezer), or with temperatures above +30°C (such as foods just removed from the oven) on the ROSY Mirror; exposing the surface to stresses of this kind may damage the glass, reducing its strength and thus its safety level.

Never expose the ROSY Mirror to intense heat sources (such as stoves or ovens); exposing the table to stresses of this kind may damage the float glass, reducing its strength and thus its safety level. Do not expose the ROSY Table to temperatures below -10°C or weather; exposure of this kind may damage the glass, reducing its strength and thus its safety level. The ROSY Mirror should be placed well away from items such as coat racks or ornaments which may accidentally fall onto its surface.

• Moving the Mirror

To ensure that the ROSY Mirror is moved in the conditions of the utmost safety, we urge you to comply with the instructions provided below:

The Mirror must always be handled by at least two people, wearing gloves which assure a good grip on the float glass.

3 Cleaning and care

• Cleaning

Some household and furniture cleaning products may damage the float glass from which the ROSY Mirror is made. When cleaning the glass of the ROSY Mirror, use a damp cloth or leather with washing up liquid or soft soap if necessary. Do not use powder detergents or detergents containing abrasives for cleaning the ROSY Mirror, since they may scratch the float glass.

• Care

The ROSY Mirror requires regular care to keep it in peak condition and ensure safety.

If the ROSY Mirror or any part of it is chipped or broken, contact the producer or the sales outlet where the product was purchased for the technical and shape specifications of the ROSY Mirror or the damaged part, remembering to quote the identification code and the letter code embossed on the curved element.

4 Disclaimer

The manufacturer refuses all liability for improper uses of the ROSY Mirror and/or for failure to comply with the contents of this technical information resulting in injury and/or damage.

5 Technical specifications

Materials

Frame:

Curved clear float crystall glass,
silvered, annealed in melted oven,
thickness 8 mm

Mirror:

Silver-coated float glass,
5 mm thick

Supporting frame:

Aluminium composite panel

The product is made with glass recyclable to 100%.



Any load heavier than stated above may reduce the table's stability and/or safety and/or cause breakage.

Art. R/100 - R/130

Lire attentivement la présente fiche avant d'utiliser le produit et la conserver pour d'ultérieures consultations. La sécurité du produit et des utilisateurs du produit peut être compromise si les instructions décrites ci-après ne sont pas suivies attentivement.

1 Description du produit et destination d'emploi

• Description et composition du produit

Le Miroir ROSY - Code Art. R/100 - R/130, est un Miroir conçu pour l'ameublement d'intérieurs et fabriqué en verre flotté bombé. Le Miroir ROSY a été fabriqué dans les établissements de FIAM ITALIA SPA situés en Via Ancona 1/B, 61010 Tavullia (PU), Italie - Tél: +39.0721.20051 - Fax: +39.0721.202432 - www.fiamitalia.it

• Destination d'emploi

L'article dénommé ROSY a été conçu et construit pour servir de Miroir pour l'ameublement d'intérieurs; par conséquent, il doit être utilisé uniquement à cette fin. Pour une meilleure compréhension de la destination d'emploi du produit, consulter la section "2) INSTRUCTIONS DE SECURITE".

2 Instructions de sécurité

En vue de garantir la sécurité maximum durant l'emploi de notre produit, nous vous recommandons de suivre les instructions de sécurité suivantes.

En cas de doute ou pour toute autre information concernant l'utilisation du produit, nous vous invitons à nous contacter aux numéros de téléphone indiqués ci-après.

• Transport et stockage du Miroir ROSY avec l'emballage original

Le Miroir ROSY, avec son emballage original, doit être transporté avec le plus grand soin, en évitant heurts, secousses et coups, et doit être stockée dans des lieux clos et secs.

Positionner le Miroir ROSY, avec l'emballage original, en position horizontale. Les flèches sur les étiquettes appliquées sur l'emballage doivent se présenter à la verticale et être dirigées vers le haut.

Ne pas poser sur l'emballage original des poids ou charges supérieurs à 100 kg. Le dépassement de cette limite peut provoquer la rupture de l'article.

Le Miroir ROSY, dotée de l'emballage original, a un poids d'environ 50 - 75 kg. Il doit donc être positionné sur des surfaces en mesure de supporter un tel poids.

• Retrait de l'emballage - montage

Pour enlever l'emballage original du Miroir ROSY, il est conseillé de suivre la procédure suivante:

a) Positionner la caisse d'emballage à l'horizontale. Les flèches sur les étiquettes externes doivent être à la verticale et dirigées vers le haut.

b) Ouvrir la caisse d'emballage et enlever les feuilles de polystyrène. Eviter d'utiliser des marteaux, scies, cutters et autres outils pouvant endommager l'intégrité du Miroir ROSY.

c) Oter le Miroir ROSY de son emballage. Cette opération doit être effectuée par au moins deux personnes. Porter des gants qui garantissent une bonne prise sur le verre flotté.

d) Assurez-vous que le mur où vous avez l'intention de suspendre l'article soit capable de supporter le poids et que vous pourrez utiliser le système de fixation fourni. Nous déclinons toute responsabilité pour tout problème lié au mur qui est censé servir. Faites appel à du personnel qualifié pour l'installation de l'article.

e) Ancrer le Miroir au mur en suivant les instructions.

2 Instructions de sécurité

• Utilisation correcte

Une fois l'emballage original enlevé, le Miroir ROSY doit être positionné sur une surface parfaitement plane.

Toutes les bases d'appui du Miroir ROSY doivent adhérer parfaitement à la surface sur laquelle le Miroir est positionné; dans le cas contraire, la stabilité du Miroir ROSY pourrait être compromise, ce qui provoquerait une situation d'instabilité dangereuse.

La distribution de poids, d'objets et de charges sur la surface du Miroir ROSY doit être homogène et équilibrée afin de garantir la stabilité et la sécurité. L'application ou la distribution non homogène ou non équilibrée de poids, d'objets et de charges sur la surface du Miroir ROSY peut compromettre la stabilité et donc la sécurité.

Eviter d'appuyer sur la surface du Miroir ROSY des objets tranchants ou pouvant détériorer le verre (par exemple des produits chimiques contenant de l'acide fluorhydrique). Si toutefois ces objets sont posés sur la surface du Miroir ROSY, prendre les mesures nécessaires pour éviter que le verre flotté soit endommagé.

En particulier, il est recommandé de positionner les objets tranchants sur la surface du Miroir ROSY en intercalant entre la surface en verre flotté et l'objet tranchant un tapis en matériau isolant (par exemple caoutchouc, liège, plastique ou cuir) suffisamment épais pour amortir les chocs. Les objets susceptibles de détériorer le verre flotté (par exemple des produits chimiques contenant de l'acide fluorhydrique) doivent être absolument évités.

• Avertissements - Utilisation non correcte et utilisation déconseillée

Est décrite ci-après une série d'avertissements et d'exemples de modalités d'emploi ou de comportements non corrects ou déconseillés qui peuvent compromettre la sécurité du Miroir ROSY.

La liste des avertissements et des modalités d'emploi ou des comportements non corrects ou déconseillés est fournie à titre d'exemple et n'illustre pas tous les cas d'utilisation non correcte ou déconseillée du Miroir ROSY qui doivent être étudiés au cas par cas.

Ne pas s'asseoir, ne pas s'appuyer et ne pas monter sur la surface en verre flotté du Miroir ROSY.

Ne pas utiliser la surface en verre flotté du Miroir ROSY comme planche à découper.

Ne pas frapper ou heurter le Miroir ROSY avec des marteaux et avec des objets pointus, contondants ou tranchants.

Nous vous conseillons de ne pas utiliser de détergers en poudre ou de détergents contenant des abrasifs pour le nettoyage du Miroir ROSY, car ils pourraient rayer le verre flotté.

Ne pas utiliser le Miroir ROSY pour faire du bricolage ou effectuer la réparation d'appareils mécaniques, électriques ou électroniques.

Dans des conditions d'utilisation normales, ne pas incliner le produit de plus de 10°. Toute inclinaison à un degré supérieur pourrait compromettre la stabilité du Miroir ROSY.

Ne pas placer en contact direct la surface du Miroir ROSY avec des objets ayant une température inférieure à -30°C (comme par exemple des produits extraits du congélateur) ou ayant une température supérieure à +30°C (comme par exemple des produits extraits du four) car l'exposition de la surface du Miroir ROSY à de telles sollicitations peut causer l'endommagement du verre flotté et le rendre moins résistant et donc moins sûr.

Ne pas exposer le Miroir ROSY à des sources de chaleur intense (par exemple poêles ou fours) car l'exposition du produit à de telles sollicitations peut endommager le verre flotté et le rendre moins résistant et donc moins sûr.

Ne pas exposer le Miroir ROSY à des températures inférieures à -10°C ou aux agents atmosphériques car l'exposition du produit à ces températures ou agents atmosphériques peut endommager le verre flotté et le rendre moins résistant et donc moins sûr.

Nous conseillons de positionner le Miroir ROSY loin d'objets (comme par exemple portemanteau, surmeubles) pouvant tomber accidentellement sur la surface du produit.

• Déplacements

Afin de garantir la sécurité maximum durant la phase de déplacement du Miroir ROSY, nous vous conseillons de suivre les instructions suivantes:

Toujours opérer à deux (minimum) et porter des gants qui assurent une bonne prise sur le verre flotté.

3 Nettoyage et entretien

• Nettoyage

Certains produits pour le nettoyage de la maison et des meubles peuvent endommager le verre flotté dont est composée le Miroir ROSY. Afin de maintenir dans un parfait état le verre flotté dont est composée le Miroir ROSY, nous vous conseillons de le nettoyer uniquement avec un chiffon en tissu ou en cuir imbibé d'eau et de savon liquide, si nécessaire.

Nous vous conseillons de ne pas utiliser de détergers en poudre ou de détergers contenant des abrasifs pour le nettoyage du Miroir ROSY, car ils pourraient rayer le verre flotté.

• Entretien

Le Miroir ROSY doit faire l'objet d'un entretien afin de garantir un fonctionnement et une sécurité parfaits.

Si le Miroir ROSY ou une partie du Miroir est ébréchée ou cassée, contacter le fabricant ou le point de vente où a été fait l'achat afin d'obtenir les spécifications techniques et de forme du Miroir ROSY ou de la partie endommagée, en indiquant le code d'identification et le sigle alphabétique présent sur la marque indélébile imprimée sur l'élément courbe.

4 Exonération de responsabilité

La société décline toute responsabilité en cas d'utilisation incorrecte du Miroir ROSY et/ou en cas de non-respect des avertissements contenus dans la présente fiche qui peuvent causer des dommages à des personnes et/ou des object divers.

5 Caractéristiques techniques

Matériaux

Cadre:

Verre flotté fondu transparent, argenté,
épaisseur 8 mm

Miroir:

Verre flotté, argenté,
épaisseur 5 mm

Structure:

Aluminium panneau composite

Le ploudit est réalisé avec verre 100% recyclable.



Toute charge de poids supérieure à la charge indiquée ci-dessus peut compromettre la stabilité et/ou la sécurité du produit et/ou en causer la rupture.
12/16

Art. R/100 - R/130

Lesen Sie bitte dieses Produktdatenblatt noch vor dem Auspacken des Tisches durch, und bewahren Sie es bitte sorgfältig auf. Bei Nichtbeachtung der folgenden Hinweise kann die Sicherheit von Produkt und Benutzer beeinträchtigt werden.

1 Produktbeschreibung und Zweckbestimmung

• Beschreibung und Zusammensetzung des Produktes

Der Spiegel ROSY - Artikelcode R/100 - R/130 ist ein für die Inneneinrichtung bestimmter Spiegel aus geformtem Floatglas. Der Spiegel ROSY wurde hergestellt in den Werken der Firma FIAM ITALIA SPA, Via Ancona 1/B, 61010 Tavullia (PU), Italien - Tel: +39.0721.20051 - Fax: +39.0721.202432 - www.fiamitalia.it

• Zweckbestimmung

Der Artikel mit der Bezeichnung ROSY wurde als Spiegel für die Inneneinrichtung entworfen und gebaut, und darf daher ausschließlich zu dieser Zweckbestimmung entsprechenden Funktionen verwendet werden. Für ein besseres Verständnis der Zweckbestimmung des Produktes bitten wir Sie, den Abschnitt "**2** SICHERHEITSRELEVANTE HINWEISE" zu lesen.

2 Sicherheitsrelevante Hinweise

Um einen maximalen Sicherheitsstandard bei der Benutzung unseres Produktes gewährleisten zu können, empfehlen wir Ihnen, die folgenden Hinweise genau zu beachten. Sollten Sie Zweifel oder Fragen haben, oder weitere Informationen zur Benutzung des Spiegels benötigen, bitten wir Sie, sich unter den auf diesem Produktdatenblatt angegebenen Rufnummern mit uns in Verbindung zu setzen.

• Transport und Lagerung des Spiegels ROSY in der Originalverpackung

Der Spiegel ROSY muss in der Originalverpackung vorsichtig und ohne Stöße, Schläge oder Rütteln transportiert und in einem geschlossenen, trockenen Raum gelagert werden.

Den Spiegel noch in der Originalverpackung waagrecht abstellen. Die Pfeile auf den auf der Verpackung angebrachten Klebeetiketten müssen senkrecht nach oben zeigen.

Stellen Sie auf der Verpackung keine Gegenstände ab, die mehr als 100 kg wiegen, da sonst die Gefahr besteht, dass der Spiegel bricht.

Der Spiegel ROSY wiegt zusammen mit der Originalverpackung etwa 50 - 75 kg. Stellen Sie die Packung daher nur auf einer Fläche ab, die dieses Gewicht auch aushält.

• Auspacken - Aufstellen

Packen Sie den Spiegel am Besten wie folgt aus:

- a) Stellen Sie die Verpackung (Kiste o. ä.) waagrecht ab. Die Pfeile auf den außen angebrachten Klebeetiketten müssen senkrecht nach oben zeigen.
- b) Öffnen Sie die Verpackung und nehmen Sie die Polystyrolblätter heraus. Verwenden Sie keine Werkzeuge wie Hammer, Säge, Schneidmesser, usw., da Sie den Spiegel damit beschädigen könnten.
- c) Ziehen Sie den Spiegel aus der Verpackung heraus. Dazu sind mindestens zwei Personen erforderlich. Benutzen Sie dabei griffige Handschuhe, damit Ihnen das Floatglas nicht aus den Händen rutschen kann.
- d) Stellen Sie sicher, dass die Wand, an der Sie den Artikel aufhängen wollen, zum Tragen des Gewichtes und zur Verwendung des mitgelieferten Befestigungssystems geeignet ist. Jegliche Haftung für eventuelle, durch die Unzulänglichkeit der Stützwand entstandene Störungen wird abgelehnt. Verwenden Sie Fachpersonal für die Montage des Artikels.
- e) Den Spiegel wie folgt an der Mauer befestigen.

2 Sicherheitsrelevante Hinweise

• Sachgerechte Benutzung

Nach dem Entfernen der Originalverpackung kann der Spiegel ROSY auf einer vollkommen waagrechten Fläche aufgestellt werden.

Alle Auflageflächen des Spiegels müssen gut aufliegen, damit der Spiegel auch wirklich stabil steht, und nicht umkippen kann. Das Gewicht des Spiegels ROSY muss gleichmäßig verteilt sein, damit der Spiegel sicher hängt. Gegenstände, die das Glas zerkratzen oder anderweitig beschädigen könnten (wie zum Beispiel chemische Produkte, die Fluorwasserstoffsäure enthalten) sollten nicht auf dem Spiegel abgestellt werden. Sollte dies jedoch unbedingt erforderlich sein, bitten wir Sie, entsprechende Vorsichtsmaßnahmen zu treffen, um das Glas zu schützen. Im Besonderen sollten Sie Gegenstände, die das Floatglas zerkratzen könnten, nur auf einer entsprechend starken Unterlage aus stoßdämpfendem Material (wie zum Beispiel Gummi, Kork, Kunststoff oder Leder) ablegen bzw. abstellen. Dinge, die das Floatglas beschädigen könnten (wie zum Beispiel Behälter mit chemischen Produkten, die Fluorwasserstoffsäure enthalten) sollten auf keinen Fall auf der Tischplatte abgestellt werden.

• Hinweise - unsachgemäßer Gebrauch und nützliche Tipps

Es folgt eine Reihe von unter sicherheitsrelevanten Aspekten wichtigen Hinweisen und Beispielen für unsachgemäßen, falschen oder nicht empfohlenen Gebrauch des Spiegels.

Aus verständlichen Gründen kann diese Auflistung lediglich einige Beispiele enthalten und keinen Anspruch auf Vollständigkeit erheben; es obliegt dem Benutzer, im jeweiligen Fall zu entscheiden, ob er sich unter sicherheitsrelevantem Gesichtspunkt korrekt verhält oder nicht.

Stützen Sie sich nicht auf die Floatglasplatte des Spiegels, setzen Sie sich nicht darauf, und steigen Sie auch nicht darauf.

Die Floatglasplatte auch nicht als Schneidbrett benutzen.

Nicht mit einem Hammer oder scharfen, spitzen oder harten Gegenständen auf den Spiegel klopfen.

Benutzen Sie bitte keine Reinigungsmittel in Pulverform und keine Scheuermittel, damit das Glas nicht zerkratzt wird.

Den Spiegel auf keinen Fall mit ammoniakhaltigen Produkten reinigen.

Den Spiegel nicht als Basteltisch oder Werkbank zum Reparieren von mechanischen, elektrischen oder elektronischen Geräten benutzen.

Unter normalen Bedingungen darf der Spiegel nicht stärker als 10° geneigt werden. Wird der Spiegel stärker geneigt, könnte er umkippen.

Keine zu kalten Gegenstände (kälter als -30°C) (z. B. direkt aus dem Gefrierfach geholte Tiefkühlprodukte) und keine zu heißen Gegenstände (heißer als +30°C) (z. B. noch heiße Backwaren) auf den Spiegel legen, da das Floatglas durch den Temperaturunterschied beschädigt und geschwächt werden kann.

Den Spiegel ROSY nicht in unmittelbarer Nähe von Wärmequellen wie zum Beispiel Öfen, Heizkörpern, usw. aufstellen, da das Glas durch die Hitzeeinwirkung geschwächt werden kann.

Den Spiegel nicht Temperaturen unter -10°C oder direkten Witterungseinflüssen aussetzen, da das Glas durch die Temperatur- bzw. Witterungseinwirkung geschwächt werden kann.

Der Spiegel sollte nicht in der Nähe von Möbelstücken oder Gegenständen aufgestellt werden, die um- bzw. herunter- und auf den Spiegel fallen könnten (z. B. Kleiderständer, Ziergegenstände, usw.).

• Umstellen

Aus Sicherheitsgründen sollten Sie beim Umstellen des Spiegels ROSY die folgenden Hinweise beachten:

Benutzen Sie immer griffige Handschuhe, und bitten Sie mindestens eine zweite Person, Ihnen zu helfen.

3 Pflege und Wartung

• Pflege

Beachten Sie bitte, dass nicht alle handelsüblichen Reinigungs- und Pflegeprodukte für Floatglas geeignet sind, und dieses sogar beschädigen können.

Wir empfehlen Ihnen daher, das Floatglas einfach nur mit einem feuchten Stoff- oder Ledertuch sauber zu halten, und ggf. etwas Flüssigseife zu verwenden.

Benutzen Sie bitte keine Reinigungsmittel in Pulverform und keine Scheuermittel, damit das Glas nicht zerkratzt wird.

• Wartung

Damit Sie lange Freude an Ihrem Spiegel haben, aber auch im Sinne Ihrer eigenen Sicherheit sollten Sie ihn sorgfältig behandeln, und gegebenenfalls sofort reparieren lassen.

Sollte der Spiegel ROSY oder auch nur ein Teil davon zerbrochen oder anderweitig beschädigt sein, setzen Sie sich bitte mit dem Hersteller oder dem Händler, bei dem Sie ihn gekauft haben, in Verbindung, um die technischen und die formrelevanten Spezifikationen des Spiegels oder des beschädigten Teils zu erhalten, und vergessen Sie nicht, dazu den Identifikationscode und die alphabetische Kennzeichen in dem auf dem geformten Element angebrachten, nicht entfernbar Markenzeichen anzugeben.

4 Haftungsausschluss

Der Hersteller lehnt jegliche Haftung für auf unsachgemäßen Gebrauch des Spiegels ROSY und/oder Nichtbeachtung des Inhaltes dieses Produktdatenblattes zurückzuführende Personen- und/oder Sachschäden ab.

5 Produktdaten

Materialien

Zierrahmen:

Geschmolzen klar

Float-Kristallglas, doppelt gebrannt.

Stärke 8 mm

Spiegel:

5 mm starkes, verspiegeltes

Floatglas

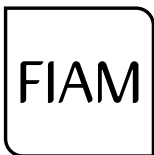
Rahmen:

Aluminium-Verbundplatte

Der Produkt ist aus 100% Recycling-glas.



Jede größere Belastung kann die Stabilität und/oder die Sicherheit des Produktes beeinträchtigen und/oder bewirken, das das Glas bricht.



cultura del vetro

Fiam Italia S.p.A.

Via Ancona, 1/b - 61010 Tavullia (PU)

Tel.: +39.0721.20051 - Fax: +39.0721.202432

www.fiamitalia.it



**Compasso d'Oro
alla carriera**

