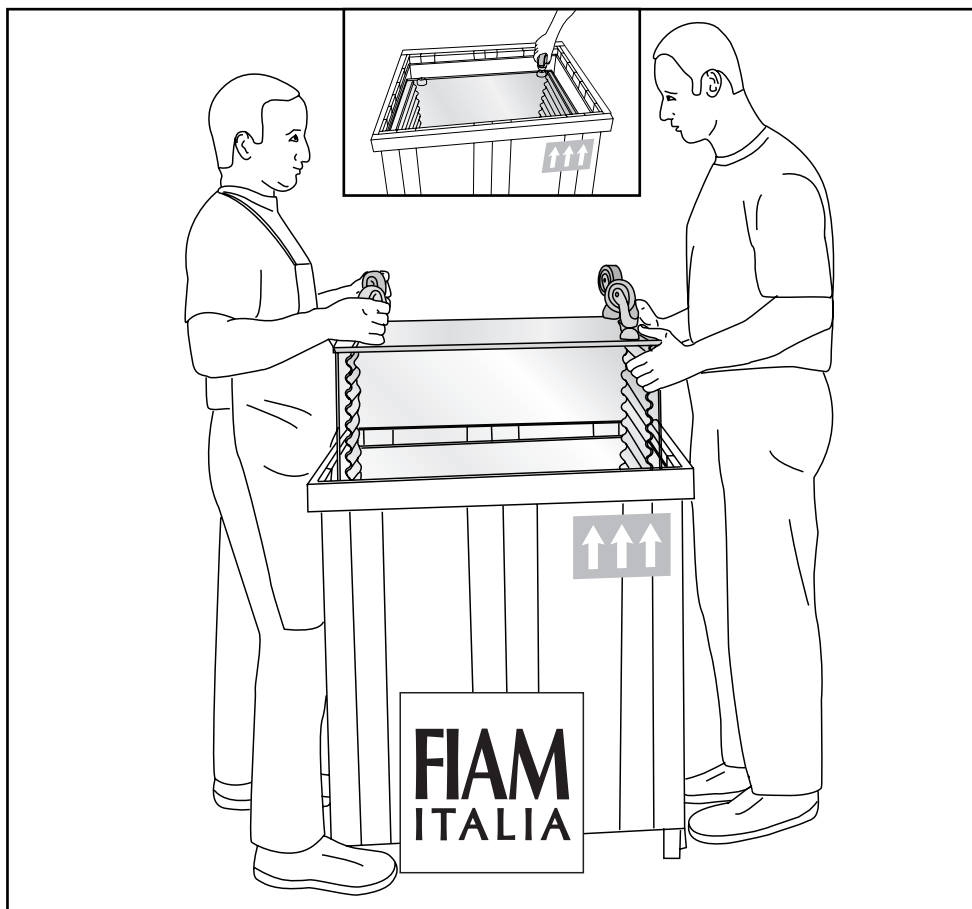


ONDA RADIO

6210-6211

Cod.6.002.Rev.01

SCHEDA PRODOTTO
PRODUCT INFORMATION
FICHE PRODUIT
PRODUKTDATENBLATT





Carrello ONDA RADIO

Art. 6210-6211

Leggere la presente scheda attentamente prima dell'uso del prodotto e conservarla in futuro. La sicurezza del prodotto e degli utilizzatori del prodotto può essere compromessa se le istruzioni seguenti non sono seguite attentamente.

1 Descrizione del prodotto e destinazione d'uso

1.1) Descrizione e composizione del prodotto

Il Carrello ONDA RADIO - Cod. Art. 6210-6211 è un Carrello concepito per l'arredamento di interni, fabbricato in cristallo float curvato e ricotto. Il Carrello ONDA RADIO è stato prodotto negli stabilimenti di FIAM ITALIA SPA, siti in Via Ancona 1/B, 61010 Tavullia (PU), Italia - Tel: +39.0721.20051 - Fax: +39.0721.202432 - www.fiamitalia.it.

1.2) Destinazione d'uso

L'articolo denominato ONDA RADIO è stato progettato e costruito per svolgere funzioni di carrello per l'arredamento di interni e, pertanto, deve essere utilizzato solo ed esclusivamente per tali funzioni. Per una migliore comprensione della destinazione d'uso del prodotto, La preghiamo di consultare la sezione "**2) ISTRUZIONI DI SICUREZZA**".

2 Istruzioni di sicurezza

Al fine di garantire la massima sicurezza nell'uso del nostro prodotto, Le raccomandiamo di attenersi alle seguenti istruzioni di sicurezza. Nel caso in cui abbia dubbi oppure abbia bisogno di ulteriori informazioni circa l'utilizzo del prodotto, La preghiamo di contattarci ai numeri telefonici indicati su questo documento.

2.1) Trasporto e stoccaggio del Carrello ONDA RADIO dotato dell'imballo originale

Il Carrello ONDA RADIO, dotato dell'imballo originale, deve essere trasportato con massima cautela evitando urti, scossoni e colpi e deve essere stoccato in ambienti chiusi e asciutti.

Posizionare il Carrello ONDA RADIO, dotato dell'imballo originale, in posizione verticale. Le frecce riportate sulle etichette applicate sull'imballo devono presentarsi verticali e dirette verso l'alto.

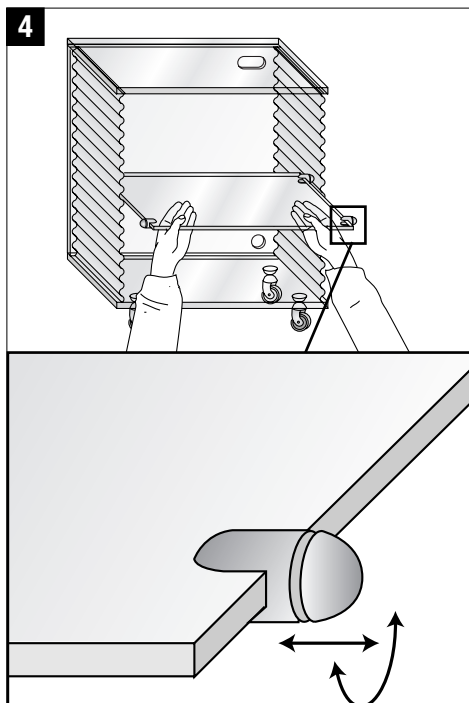
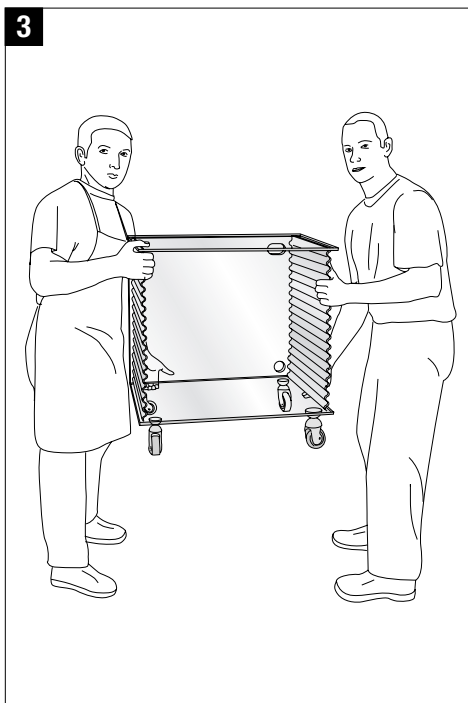
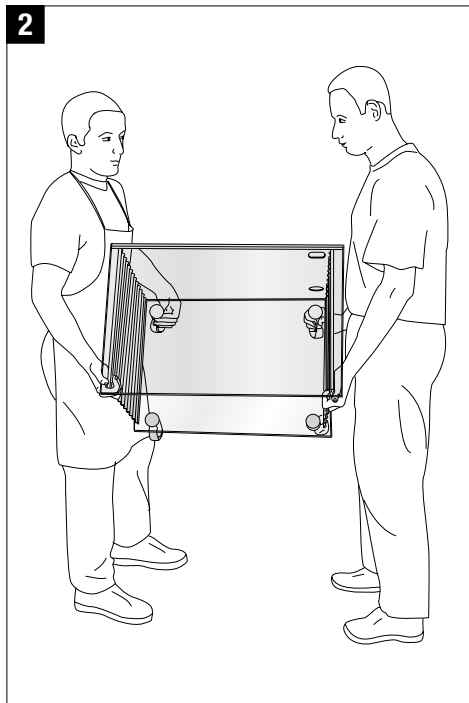
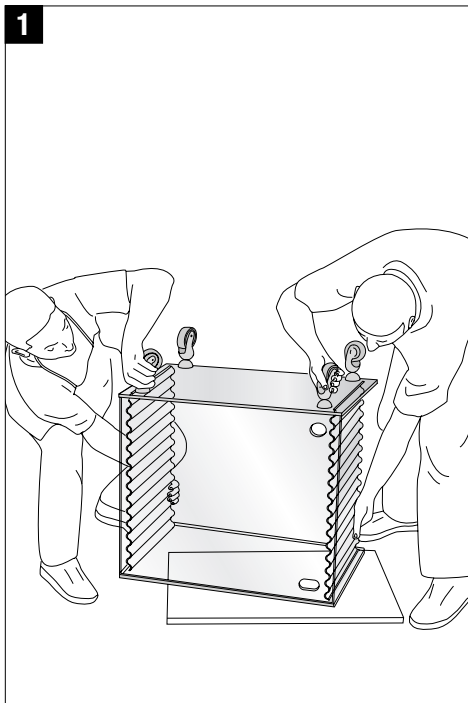
Non appoggiare sull'imballo originale pesi o carichi superiori a 80 Kg. In quanto il superamento di questo peso può portare alla rottura dell'articolo.

Il Carrello ONDA RADIO, dotato dell'imballo originale ha un peso di circa 55 kg. Pertanto, esso va posizionato su superfici in grado di sostenerne il peso.

2.2) Rimozione dell'imballaggio - montaggio

Per rimuovere l'imballaggio originale del Carrello ONDA RADIO, si consiglia di seguire la seguente procedura.

- Posizionare la cassa/gabbia d'imballaggio verticalmente. Le frecce riportate sulle etichette esterne devono presentarsi verticali e dirette verso l'alto.
- Aprire la cassa/gabbia d'imballaggio e rimuovere i fogli di polistirolo. Evitare di usare martelli, seghe, taglierini e altri utensili che possono danneggiare l'integrità del Carrello ONDA RADIO.
- Estrarre il Carrello ONDA RADIO dal suo imballo. Questa operazione deve essere compiuta da almeno due persone. Utilizzare guanti che assicurino una buona presa sul cristallo float.
- Posizionare gli eventuali accessori seguendo le istruzioni di seguito riportate.



2.3) Utilizzo

2.3.1) Utilizzo corretto

Una volta rimosso l'imballo originale, il Carrello ONDA RADIO deve essere posizionato su di una superficie perfettamente piana. Tutte le basi di appoggio del Carrello ONDA RADIO, devono aderire perfettamente alla superficie sulla quale viene posizionato, in caso contrario la stabilità del Carrello ONDA RADIO, potrebbe risultarne compromessa e causare una situazione di pericolosa instabilità.

La distribuzione di pesi, oggetti e carichi sulle superfici dei piani del del Carrello ONDA RADIO deve essere omogenea e bilanciata al fine di garantire la stabilità e la sicurezza. L'applicazione o la distribuzione non omogenea o non bilanciata di pesi, oggetti e carichi sulla superficie dei piani del Carrello ONDA RADIO può comprometterne la stabilità e, pertanto, la sicurezza.

È opportuno evitare di appoggiare sulla superficie del Carrello ONDA RADIO oggetti frangenti oppure in grado di deteriorare il vetro (quali, ad esempio, prodotti chimici contenenti acido fluoridrico). Qualora, tuttavia, tali oggetti vengano appoggiati sulla superficie del carrello ONDA RADIO La preghiamo di prendere cautele adeguate per evitare che il cristallo float possa essere danneggiato. In particolare è opportuno che gli oggetti frangenti siano posizionati sulla superficie del Carrello ONDA RADIO frapponendo fra la superficie in cristallo float e l'oggetto frangente un tappetino di materiale isolante (quale, ad esempio, gomma, sughero, plastica o cuoio) sufficientemente spesso da attutire eventuali colpi. Gli oggetti in grado di deteriorare il cristallo float (quali, ad esempio, prodotti chimici contenenti acido fluoridrico) devono essere assolutamente evitati.

2.3.2) Avvertenze - Utilizzo non corretto e utilizzo sconsigliato

Di seguito sono riportate una serie di avvertenze e di esempi di modalità di utilizzo o di comportamenti non corretti o sconsigliati che sono in grado di pregiudicare la sicurezza del Carrello ONDA RADIO. L'elencazione delle avvertenze e delle modalità di utilizzo o dei comportamenti non corretti o sconsigliati, sotto riportata, costituisce una mera esemplificazione e non esaurisce i casi di utilizzo non corretto o sconsigliato del Carrello ONDA RADIO i quali devono essere valutati di volta in volta.

Non sedersi, non appoggiarsi e non salire sulla superficie in cristallo float del Carrello ONDA RADIO.

Non usare la superficie in cristallo float del del Carrello ONDA RADIO come tagliere.

Non colpire o urtare il Carrello ONDA RADIO con martelli e con oggetti e materiali appuntiti, contundenti o frangenti.

Non utilizzare detersivi in polvere o detersivi contenenti abrasivi per la pulizia del carrello ONDA RADIO , in quanto potrebbero graffiare il cristallo float.

Non utilizzare il Carrello ONDA RADIO per compiere lavori di bricolage o "fai da te", di riparazione di apparecchiature meccaniche, elettriche o elettroniche.

In normali condizioni d'uso non inclinare il prodotto di più di 10°. Qualsiasi inclinazione con angolazione superiore potrebbe compromettere la stabilità del Carrello ONDA RADIO.

Non porre a diretto contatto con la superficie del Carrello ONDA RADIO con oggetti aventi una temperatura inferiore a -30°C (come, ad esempio, prodotti estratti dal congelatore) oppure aventi una temperatura superiore a +30°C (come, ad esempio, prodotti estratti dal forno) in quanto l'esposizione della superficie del Carrello ONDA RADIO a tali sollecitazioni può causare il danneggiamento del cristallo float rendendolo meno resistente e, pertanto, meno sicuro.

Non esporre il Carrello ONDA RADIO a fonti di calore intenso (quali ad esempio: stufe o forni) in quanto l'esposizione del prodotto a tali sollecitazioni può causare il danneggiamento del cristallo float rendendolo meno resistente e, pertanto, meno sicuro.

Non esporre il Carrello ONDA RADIO a temperature inferiori a -10°C o agli agenti atmosferici in quanto l'esposizione del prodotto a tali temperature o a tali agenti atmosferici può causare il danneggiamento del cristallo float rendendolo meno resistente e, pertanto, meno sicuro.

Consigliamo di posizionare il Carrello ONDA RADIO in un luogo lontano da oggetti (quali, ad esempio, attaccapanni, soprammobili) che possono cadere inavvertitamente sulla superficie del prodotto.

2.4) Spostamenti

Al fine di garantire la massima sicurezza nella fase di spostamento del Carrello ONDA RADIO Le consigliamo di seguire le seguenti istruzioni:

Agire sempre con almeno due persone ed utilizzare guanti che assicurino una buona presa sul cristallo float.

3 Pulizia e manutenzione

3.1) Pulizia

Alcuni prodotti per la pulizia della casa e dell'arredamento possono danneggiare il cristallo float di cui è composto il Carrello ONDA RADIO. Al fine di conservare integro il cristallo float di cui è composto il Carrello ONDA RADIO, pertanto, Le consigliamo di mantenerlo pulito solo ed esclusivamente con un panno di stoffa o di pelle bagnato con acqua e sapone liquido se necessario. Le consigliamo di non utilizzare detergenti in polvere o detergenti contenenti abrasivi per la pulizia del Carrello ONDA RADIO, in quanto potrebbero graffiare il cristallo float.

3.2) Manutenzione

Il Carrello ONDA RADIO deve essere oggetto di manutenzione al fine di garantirne la perfetta funzionalità e sicurezza. Se il Carrello ONDA RADIO o una parte di esso risulta scheggiata o rotta, consultare il produttore o il punto vendita presso il quale è stato acquistato il prodotto al fine di ottenere le specifiche tecniche e di forma del Carrello ONDA RADIO stesso o della parte danneggiata, avendo cura di indicare il codice identificativo nonché la sigla alfabetica riportata nel marchio indelebile impressa sull'elemento curvo.

4 Esenzione di responsabilità

L'azienda declina ogni responsabilità per usi impropri del Carrello ONDA RADIO e/o per mancata osservanza di quanto contenuto nella presente scheda tecnica, che possono causare danni a persone e/o a cose.

5 Caratteristiche tecniche

Materiali

Schienale:

Cristallo float spessore 8 mm

Top e Base:

Cristallo float spessore 12 mm

Struttura laterale:

Cristallo float curvato e fuso, ricotto, spessore 8 mm

Supporto ruote/piedino:

Alluminio verniciato grigio gofrato

Portata sul Top
e sulla Base:
Kg. 60

Portata massima
sull'intera struttura:
Kg. 80

Numero massimo accessori:
4

Qualsiasi carico di peso superiore a quello sopra indicato può compromettere la stabilità e/o sicurezza del prodotto e/o causarne la rottura.

Art. 6210-6211

Read this information carefully before using the product and keep it for future reference. Failure to comply carefully with the instructions which follow may put the safety of the product and its users at risk.

1 Product description and intended use

1.1) Product description and composition

The ONDA RADIO Trolley - Art. Code 6210-6211 is intended as an item of indoor furniture. It is manufactured from curved, annealed float plate glass. The ONDA RADIO Trolley was produced at the FIAM ITALIA SPA factory at Via Ancona 1/B, 61010 Tavullia (PU), Italy - Tel: +39.0721.20051 - Fax: +39.0721.202432 - www.fiamitalia.it.

1.2) Intended use

The article known as ONDA RADIO is designed and built to serve as an indoor Trolley and must therefore be used only for this purpose and no other.

For more information about the products' intended use please refer to section **"2) SAFETY INSTRUCTIONS"**.

2 Safety instructions

To ensure that our product is used in the conditions of the utmost safety, we urge you to comply with the safety instructions provided below.

If in doubt or if you require further information concerning the use of the product, please contact us on the telephone numbers stated in this document.

2.1) Transporting and storing the ONDA RADIO Trolley in the original packaging

The ONDA RADIO Trolley, in its original packaging must be transported taking the greatest care to prevent knocks and shaking. It must be stored indoors in a dry place.

Place the ONDA RADIO Trolley in the original packaging, in the vertical position. The arrows on the label on the packaging must be vertical and pointing upward.

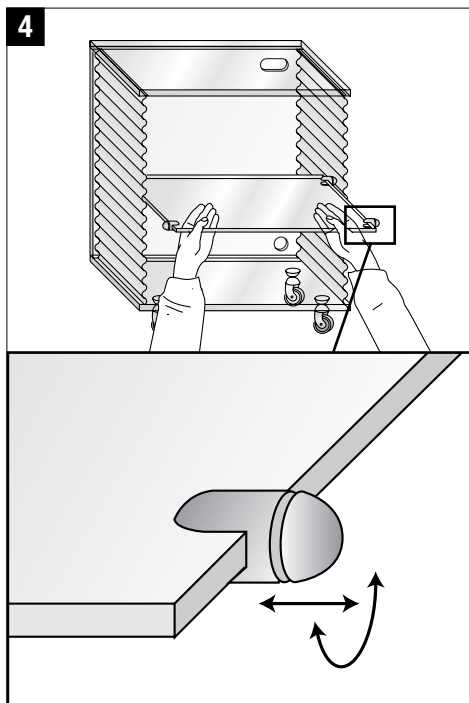
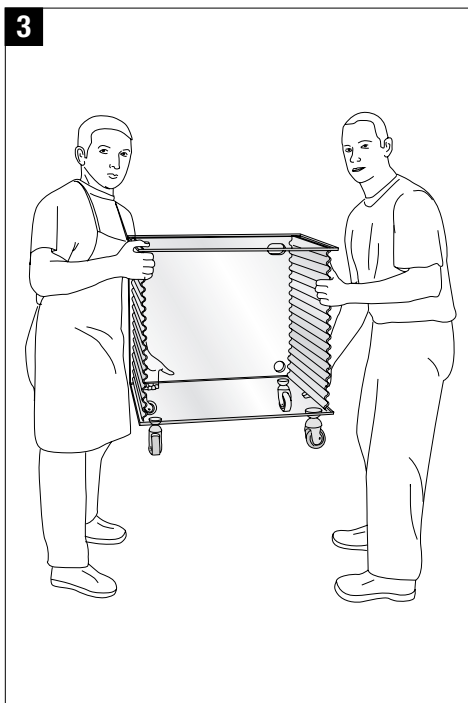
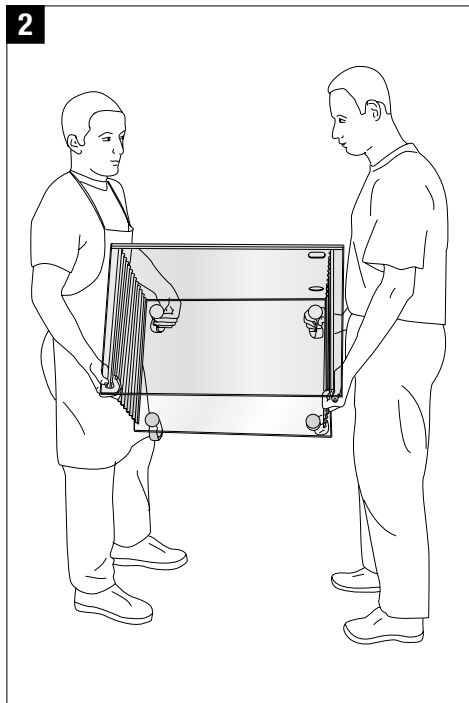
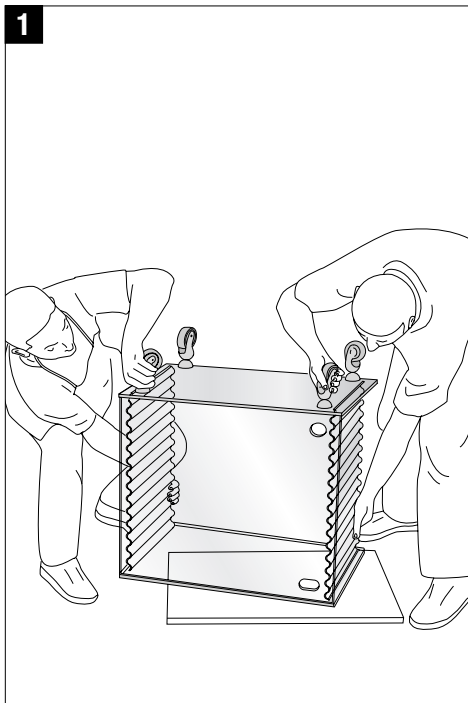
Never place weights or loads in excess of 80 Kg on the original packaging, since exceeding this weight may cause the breakage of the article.

The ONDA RADIO Trolley in the original packaging weighs about 55 kg. It must therefore be placed on surfaces capable of supporting its weight.

2.2) Removing the packaging - assembly

To remove the original packaging of the ONDA RADIO Trolley, proceed as follows.

- a) Place the packaging crate vertical. The arrows on the labels on the outside must be vertical and pointing upward.
- b) Open the packaging crate and remove the sheets of polystyrene. Do not strike the ONDA RADIO Trolley with hammers or pointed items which may crack or shatter the glass.
- c) Remove the ONDA RADIO Trolley from its packaging. At least two people are required for this operation. Wear gloves which assure a good grip on the float glass.
- d) Fit the optional accessories following the instructions provided below.



2.3) Use

2.3.1) Intended Use

Once removed from its original packaging, the ONDA RADIO Trolley must be placed on a perfectly flat surface.

All the ONDA RADIO Trolley's supporting bases must be resting firmly on the surfaces on which it is placed; otherwise, the ONDA RADIO Trolley may lose stability, making it hazardously unstable.

Weights, objects and loads must be evenly distributed across the surface of the ONDA RADIO Trolley and well balanced in order to ensure stability and safety. Unevenly placed or unbalanced weights, objects and loads on the surface of the ONDA RADIO Trolley may reduce its stability and thus its safety.

Sharp items or anything which may damage the glass (such as chemical products containing hydrofluoric acid) should not be placed on the surface of the ONDA RADIO Trolley. If objects of this kind are placed on the surface of the ONDA RADIO Trolley in spite of this warning, you are urged to take adequate precautions to prevent damage to the glass.

When placing sharp objects on the surface of the ONDA RADIO Trolley, a mat of insulating material (such as rubber, cork, plastic or leather) thick enough to dampen any impacts should be placed between the float glass surface and the sharp objects .

2.3.2) Warnings - Incorrect use and Non-recommended use

Below, we provide a series of warnings and examples of incorrect uses or procedures which reduce the safety of the ONDA RADIO Trolley.

The series of warnings and incorrect uses or procedures provided below is purely guideline and does not cover all the possible circumstances for incorrect or non-recommended uses of the ONDA RADIO Trolley, which must be evaluated on each occasion.

Do not sit, lean or stand upon the float glass surface of the ONDA RADIO Trolley.

Do not use the float glass surface of the ONDA RADIO Trolley as a chopping surface.

Do not strike the ONDA RADIO Trolley with hammers or pointed items which may crack or shatter the glass.

Do not use powder detergents or detergents containing abrasives for cleaning the ONDA RADIO Trolley, since they may damage the float glass.

Do not use the ONDA RADIO Trolley for DIY work or for mechanical, electrical or electronic repairs.

In normal conditions of use, do not tilt the product by more than 10°. Any higher angles might reduce the stability of the ONDA RADIO Trolley.

Never place items at temperatures below -30°C (such as items just taken out of the freezer), or with temperatures above +30°C (such as foods just removed from the oven) on the ONDA RADIO Trolley; exposing the trolley to stresses of this kind may damage the float glass, reducing its strength and thus its safety level.

Never expose the ONDA RADIO Trolley to intense heat sources (such as stoves or ovens); exposing the item to stresses of this kind may damage the glass, reducing its strength and thus its safety level. Do not expose the ONDA RADIO Trolley to temperatures below -10°C or weather; exposure of this kind may damage the glass, reducing its strength and thus its safety level.

The ONDA RADIO Trolley should be placed well away from items such as coat racks or ornaments which may accidentally fall onto its surface.

2.4) Moving the trolley

To ensure that the ONDA RADIO Trolley is moved in the conditions of the utmost safety, we urge you to comply with the instructions provided below:

The trolley must always be handled by at least two people, wearing gloves which assure a good grip on the float glass.

3 Cleaning and care

3.1) Cleaning

Some household and furniture cleaning products may damage the float glass from which the ONDA RADIO Trolley is made. When cleaning the float glass of the ONDA RADIO Trolley, use a damp cloth or leather with washing up liquid or soft soap if necessary. Do not use powder detergents or detergents containing abrasives for cleaning the ONDA RADIO Trolley, since they may scratch the float glass.

3.2) Care

The ONDA RADIO Trolley requires regular care to keep it in peak condition and ensure its safety. If the ONDA RADIO Trolley or any part of it is chipped or broken, contact the producer or the sales outlet where the product was purchased for the technical and shape specifications of the ONDA RADIO Trolley or the damaged part, remembering to quote the identification code and the letter code embossed on the curved element.

4 Disclaimer

The manufacturer refuses all liability for improper uses of the ONDA RADIO Trolley and/or for failure to comply with the contents of this technical information resulting in injury and/or damage.

5 Technical specifications

Materials

Back:

Float glass, 8 mm thick

Top and base:

Float glass, 12 mm thick

Side structure:

Annealed, curved float glass,
8 mm thick

Wheels/foot support:

Embossed grey painted aluminium

Load-bearing capacity of top
and bottom panels:
60 Kg.

Maximum load-bearing capacity
of entire structure:
80 kg.

Maximum number of accessories:
4

Any load heavier than stated above may reduce the table's stability and/or safety and/or cause breakage.



Chariot ONDA RADIO

Art. 6210-6211

Lire attentivement la présente fiche avant d'utiliser le produit et la conserver pour d'ultérieures consultations. La sécurité du produit et des utilisateurs du produit peut être compromise si les instructions décrites ci-après ne sont pas suivies attentivement.

1 Description du produit et destination d'emploi

1.1) Description et composition du produit

Le Chariot ONDA RADIO - Code Art. 6210-6211 est un conteneur porte TV/Hi-Fi conçu pour l'ameublement d'intérieurs et fabriqué en verre flotté bombé et recuit. Le Chariot ONDA RADIO a été fabriqué dans les établissements de FIAM ITALIA SPA situés en Via Ancona 1/B, 61010 Tavullia (PU), Italie - Tél: +39.0721.20051 - Fax: +39.0721.202432 - www.fiamitalia.it.

1.2) Destination d'emploi

L'article dénommé ONDA RADIO a été conçu et construit pour servir de chariot pour l'ameublement d'intérieurs; par conséquent, il doit être utilisé uniquement à cette fin. Pour une meilleure compréhension de la destination d'emploi du produit, consulter la section "2) INSTRUCTIONS DE SECURITE".

2 Instructions de sécurité

En vue de garantir la sécurité maximum durant l'emploi de notre produit, nous vous recommandons de suivre les instructions de sécurité suivantes. En cas de doute ou pour toute autre information concernant l'utilisation du produit, nous vous invitons à nous contacter aux numéros de téléphone indiqués ci-après.

2.1) Transport et stockage du Chariot ONDA RADIO avec l'emballage original

Le Chariot ONDA RADIO avec son emballage original doit être transporté avec le plus grand soin, en évitant chocs, secousses et coups, et doit être stocké dans des lieux clos et secs.

Positionner le Chariot ONDA RADIO, avec l'emballage original, en position verticale. Les flèches sur les étiquettes appliquées sur l'emballage doivent se présenter à la verticale et être dirigées vers le haut.

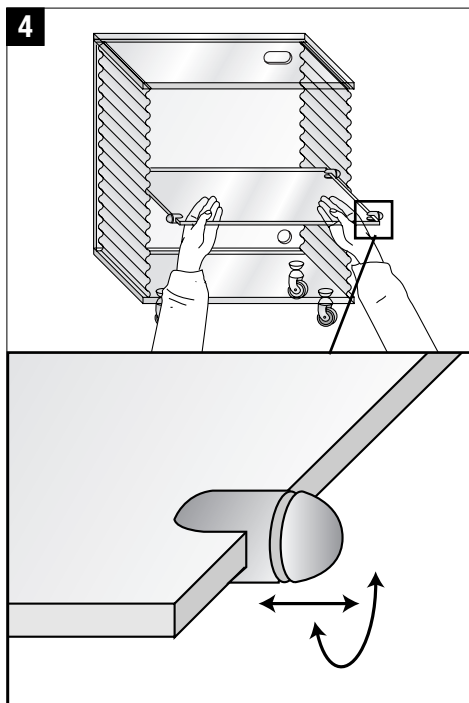
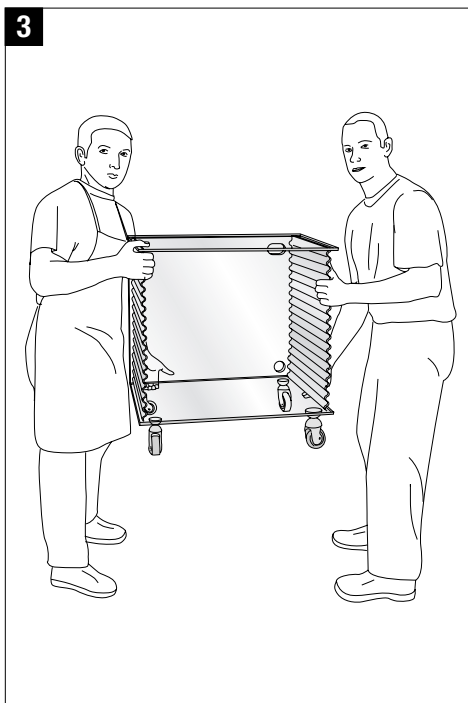
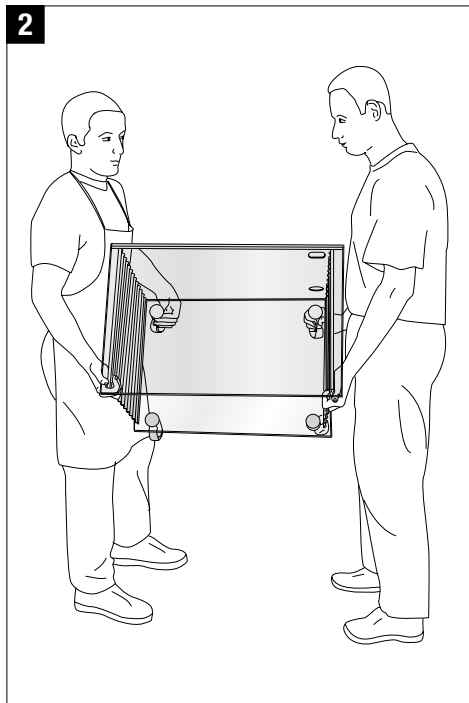
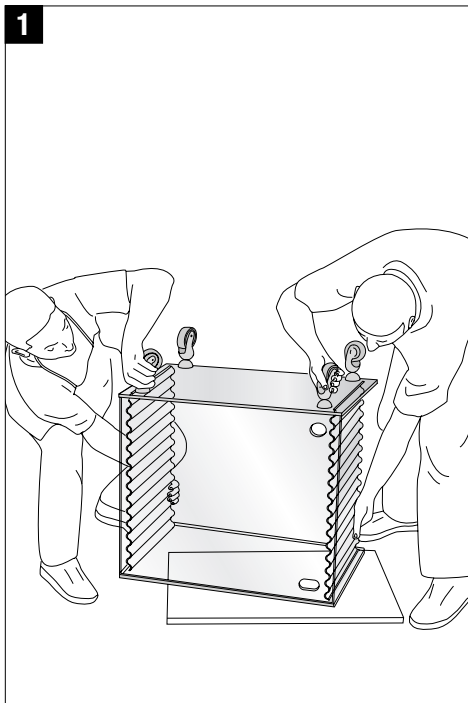
Ne pas poser sur l'emballage original des poids ou charges supérieurs à 80 kg. Le dépassement de cette limite peut provoquer la rupture de l'article.

Le Chariot ONDA RADIO doté de l'emballage original a un poids d'environ 55 kg. Il doit donc être positionné sur des surfaces en mesure de supporter un tel poids.

2.2) Retrait de l'emballage - montage

Pour enlever l'emballage original du Chariot ONDA RADIO il est conseillé de suivre la procédure suivante:

- Positionner la caisse d'emballage à la verticale. Les flèches sur les étiquettes externes doivent être à la verticale et dirigées vers le haut.
- Ouvrir la caisse d'emballage et enlever les feuilles de polystyrène. Eviter d'utiliser des marteaux, scies, cutters et autres outils pouvant endommager l'intégrité du Chariot ONDA RADIO.
- Oter le Chariot ONDA RADIO de son emballage. Cette opération doit être effectuée par au moins deux personnes. Porter des gants qui garantissent une bonne prise sur le verre flotté.
- Positionner les éventuels accessoires en suivant les instructions suivantes.



2.3) Utilisation

2.3.1) Utilisation correcte

Une fois l'emballage original enlevé, le Chariot ONDA RADIO doit être positionné sur une surface parfaitement plane.

Toutes les bases d'appui du Chariot ONDA RADIO doivent adhérer parfaitement à la surface sur laquelle le chariot est positionné; dans le cas contraire, la stabilité du Chariot ONDA RADIO pourrait être compromise, ce qui provoquerait une situation d'instabilité dangereuse.

La distribution de poids, d'objets et de charges sur la surface des rayons du Chariot ONDA RADIO doit être homogène et équilibrée afin de garantir la stabilité et la sécurité. L'application ou la distribution non homogène ou non équilibrée de poids, d'objets et de charges sur la surface des rayons du Chariot ONDA RADIO peut compromettre la stabilité et donc la sécurité.

Éviter d'appuyer sur la surface du Chariot ONDA RADIO des objets tranchants ou pouvant détériorer le verre (par exemple des produits chimiques contenant de l'acide fluorhydrique). Si toutefois ces objets sont posés sur la surface du Chariot ONDA RADIO, prendre les mesures nécessaires pour éviter que le verre flotté soit endommagé.

En particulier, il est recommandé de positionner les objets tranchants sur la surface du Chariot ONDA RADIO en intercalant entre la surface en verre flotté et l'objet tranchant un tapis en matériau isolant (par exemple caoutchouc, liège, plastique ou cuir) suffisamment épais pour amortir les chocs. Les objets susceptibles de détériorer le verre flotté (par exemple des produits chimiques contenant de l'acide fluorhydrique) doivent être absolument évités.

2.3.2) Avertissements - Utilisation non correcte et utilisation déconseillée

Est décrite ci-après une série d'avertissements et d'exemples de modalités d'emploi ou de comportements non corrects ou déconseillés qui peuvent compromettre la sécurité du Chariot ONDA RADIO.

La liste des avertissements et des modalités d'emploi ou des comportements non corrects ou déconseillés est fournie à titre d'exemple et n'illustre pas tous les cas d'utilisation non correcte ou déconseillée du Chariot ONDA RADIO qui doivent être étudiés au cas par cas.

Ne pas s'asseoir, ne pas s'appuyer et ne pas monter sur la surface en verre flotté du Chariot ONDA RADIO.

Ne pas utiliser la surface en verre flotté du Chariot ONDA RADIO comme planche à découper.

Ne pas frapper ou heurter le Chariot ONDA RADIO avec des marteaux et avec des objets pointus, contondants ou tranchants.

Nous vous conseillons de ne pas utiliser de détersifs en poudre ou de détergents contenant des abrasifs pour le nettoyage du Chariot ONDA RADIO, car ils pourraient rayer le verre flotté.

Ne pas utiliser le Chariot ONDA RADIO pour faire du bricolage ou effectuer la réparation d'appareils mécaniques, électriques ou électroniques.

Dans des conditions d'utilisation normales, ne pas incliner le produit de plus de 10°. Toute inclinaison à un degré supérieur pourrait compromettre la stabilité du Chariot ONDA RADIO.

Ne pas placer en contact direct la surface du Chariot ONDA RADIO avec des objets ayant une température inférieure à -30°C (comme par exemple des produits extraits du congélateur) ou ayant une température supérieure à +30°C (comme par exemple des produits extraits du four) car l'exposition de la surface du Chariot ONDA RADIO à de telles sollicitations peut causer l'endommagement du verre flotté et le rendre moins résistant et donc moins sûr.

Ne pas exposer le Chariot ONDA RADIO à des sources de chaleur intense (par exemple poêles ou fours) car l'exposition du produit à de telles sollicitations peut endommager le verre flotté et le rendre moins résistant et donc moins sûr.

Ne pas exposer le Chariot ONDA RADIO à des températures inférieures à -10°C ou aux agents atmosphériques car l'exposition du produit à ces températures ou agents atmosphériques peut endommager le verre flotté et le rendre moins résistant et donc moins sûr.

Nous conseillons de positionner le Chariot ONDA RADIO loin d'objets (comme par exemple portemanteau, surmeubles) pouvant tomber accidentellement sur la surface du produit.

2.4) Déplacements

Afin de garantir la sécurité maximum durant la phase de déplacement du Chariot ONDA RADIO, nous vous conseillons de suivre les instructions suivantes:

Toujours opérer à deux (minimum) et porter des gants qui assurent une bonne prise sur le verre flotté.

3 Nettoyage et entretien

3.1) Nettoyage

Certains produits pour le nettoyage de la maison et des meubles peuvent endommager le verre flotté dont est composé le Chariot ONDA RADIO.

Afin de maintenir dans un parfait état le verre flotté dont est composé le Chariot ONDA RADIO, nous vous conseillons de le nettoyer uniquement avec un chiffon en tissu ou en cuir imbibé d'eau et de savon liquide, si nécessaire.

Nous vous conseillons de ne pas utiliser de détergifs en poudre ou de détergents contenant des abrasifs pour le nettoyage du Chariot ONDA RADIO, car ils pourraient rayer le verre flotté.

3.2) Entretien

Le Chariot ONDA RADIO doit faire l'objet d'un entretien afin de garantir un fonctionnement et une sécurité parfaits.

Si le Chariot ONDA RADIO ou une partie du chariot est ébréchée ou cassée, contacter le fabricant ou le point de vente où a été fait l'achat afin d'obtenir les spécifications techniques et de forme du Chariot ONDA RADIO ou de la partie endommagée, en indiquant le code d'identification et le sigle alphabétique présent sur la marque indélébile imprimée sur l'élément courbe.

4 Exonération de responsabilité

La société décline toute responsabilité en cas d'utilisation incorrecte du Chariot ONDA RADIO et/ou en cas de non-respect des avertissements contenus dans la présente fiche qui peuvent causer des dommages à des personnes et/ou objets divers.

5 Caracteristiques techniques

Matériaux

Dosseret:

Verre flotté épaisseur 8 mm

Dessus et Base:

Verre flotté épaisseur 12 mm

Structure latérale:

Verre flotté bombé et fondu, recuit,
épaisseur 8 mm

Support roues/pied:

Aluminium verni gris gaufré

Portée sur le Dessus

et sur la Base:

60 kg

Portée maximum

sur toute la structure:

80 kg

Nombre maximum d'accessoires:

4

Lesen Sie bitte dieses Produktdatenblatt noch vor dem Auspacken des Tisches durch, und bewahren Sie es bitte sorgfältig auf. Bei Nichtbeachtung der folgenden Hinweise kann die Sicherheit von Produkt und Benutzer beeinträchtigt werden.

1 Produktbeschreibung und Zweckbestimmung

1.1) Beschreibung und Zusammensetzung des Produktes

Der Wagen ONDA RADIO - Artikelcode 6210-6211 ist ein für die Inneneinrichtung bestimmtes TV-/Hi-Fi-Element aus geformtem und gebranntem Floatglas. Der Wagen ONDA RADIO wurde hergestellt in den Werken der Firma FIAM ITALIA SPA, Via Ancona 1/B, 61010 Tavullia (PU), Italien - Tel: +39.0721.20051 - Fax: +39.0721.202432 - www.fiamitalia.it.

1.2) Zweckbestimmung

Der Artikel mit der Bezeichnung ONDA RADIO wurde als Wagen für die Inneneinrichtung entworfen und gebaut, und darf daher ausschließlich zu dieser Zweckbestimmung entsprechenden Funktionen verwendet werden. Für ein besseres Verständnis der Zweckbestimmung des Produktes bitten wir Sie, den Abschnitt **"2) SICHERHEITSRELEVANTE HINWEISE"** zu lesen.

2 Sicherheitsrelevante Hinweise

Um einen maximalen Sicherheitsstandard bei der Benutzung unseres Produktes gewährleisten zu können, empfehlen wir Ihnen, die folgenden Hinweise genau zu beachten.

Sollten Sie Zweifel oder Fragen haben, oder weitere Informationen zur Benutzung des Wagens benötigen, bitten wir Sie, sich unter den auf diesem Produktdatenblatt angegebenen Rufnummern mit uns in Verbindung zu setzen.

2.1) Transport und Lagerung des Wagens ONDA RADIO in der Originalverpackung

Der Wagen ONDA RADIO muss in der Originalverpackung vorsichtig und ohne Stöße, Schläge oder Rütteln transportiert und in einem geschlossenen, trockenen Raum gelagert werden.

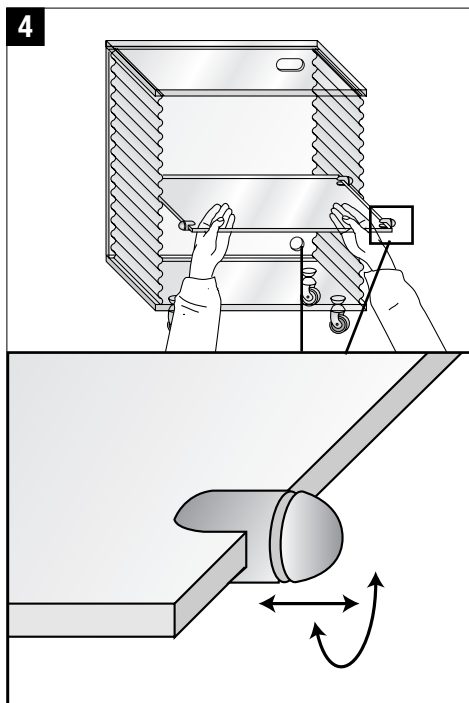
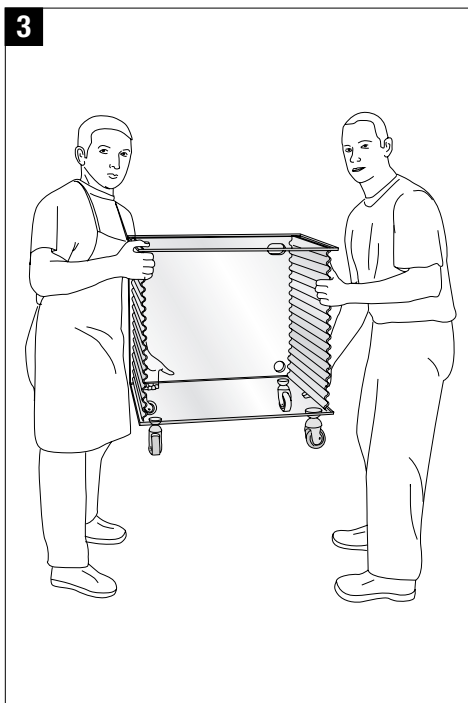
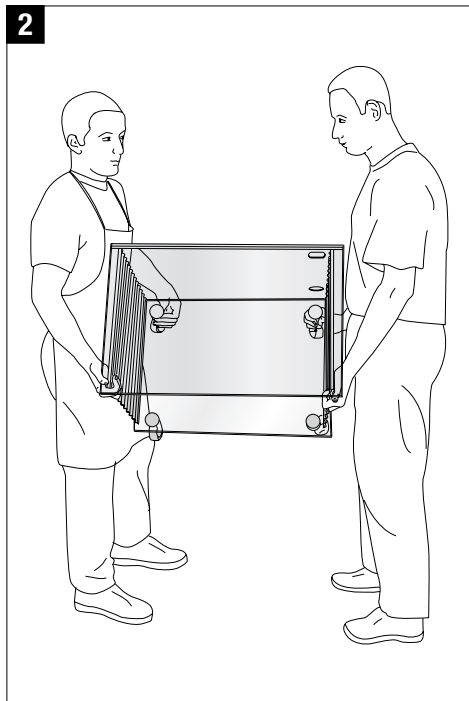
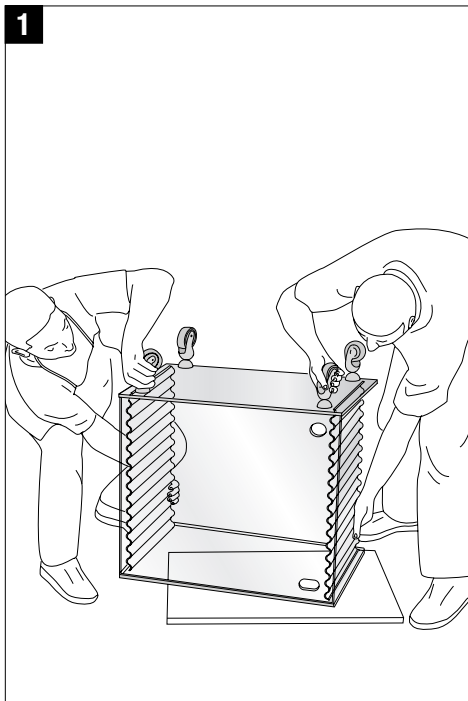
Den Wagen noch in der Originalverpackung aufrecht hinstellen. Die Pfeile auf den auf der Verpackung angebrachten Klebeetiketten müssen senkrecht nach oben zeigen. Stellen Sie auf der Verpackung keine Gegenstände ab, die mehr als 80 kg wiegen, da sonst die Gefahr besteht, dass der Wagen bricht.

Der Wagen ONDA RADIO wiegt zusammen mit der Originalverpackung etwa 55 kg. Stellen Sie die Packung daher nur auf einer Fläche ab, die dieses Gewicht auch aushält.

2.2) Auspacken - Aufstellen

Packen Sie den Wagen am Besten wie folgt aus:

- Stellen Sie die Verpackung (Kiste o. ä.) aufrecht hin. Die Pfeile auf den außen angebrachten Klebeetiketten müssen senkrecht nach oben zeigen.
- Öffnen Sie die Verpackung und nehmen Sie die Polystyrolblätter heraus. Verwenden Sie keine Werkzeuge wie Hammer, Säge, Schneidmesser, usw., da Sie den Wagen damit beschädigen könnten.
- Ziehen Sie den Wagen aus der Verpackung heraus. Dazu sind mindestens zwei Personen erforderlich. Benutzen Sie dabei griffige Handschuhe, damit Ihnen das Floatglas nicht aus den Händen rutschen kann.
- Die allfälligen Accessoires wie unten beschrieben positionieren.



2.3) Benutzung

2.3.1) Sachgerechte Benutzung

Nach dem Entfernen der Originalverpackung kann der Wagen ONDA RADIO auf einer vollkommen waagrecht Fläche aufgestellt werden.

Alle Auflageflächen des Wagens müssen gut auf dem Boden aufliegen, damit er auch wirklich stabil steht, und nicht umkippen kann.

Gewichte, Gegenstände und Lasten müssen immer gleichmäßig und ausgewogen auf den Ablageflächen des Wagens verteilt werden, da die Stabilität und damit auch die Sicherheit des Wagens durch einseitige oder ungleichmäßige Belastung der Ablageflächen beeinträchtigt werden kann.

Gegenstände, die das Glas zerkratzen oder anderweitig beschädigen könnten (wie zum Beispiel chemische Produkte, die Fluorwasserstoffsäure enthalten) sollten nicht auf der Platte abgestellt werden. Sollte dies jedoch unbedingt erforderlich sein, bitten wir Sie, entsprechende Vorsichtsmaßnahmen zu treffen, um das Glas zu schützen.

Im Besonderen sollten Sie Gegenstände, die das Floatglas zerkratzen könnten, nur auf einer entsprechend starken Unterlage aus stoßdämpfendem Material (wie zum Beispiel Gummi, Kork, Kunststoff oder Leder) ablegen bzw. abstellen. Dinge, die das Floatglas beschädigen könnten (wie zum Beispiel Behälter mit chemischen Produkten, die Fluorwasserstoffsäure enthalten) sollten auf keinen Fall mit dem Floatglas in Kontakt kommen.

2.3.2) Hinweise - unsachgemäßer Gebrauch und nützliche Tipps

Es folgt eine Reihe von unter sicherheitsrelevanten Aspekten wichtigen Hinweisen und Beispielen für unsachgemäßen, falschen oder nicht empfohlenen Gebrauch des Wagens ONDA RADIO.

Aus verständlichen Gründen kann diese Auflistung lediglich einige Beispiele enthalten und keinen Anspruch auf Vollständigkeit erheben; es obliegt dem Benutzer, im jeweiligen Fall zu entscheiden, ob er sich unter sicherheitsrelevantem Gesichtspunkt korrekt verhält oder nicht.

Stützen Sie sich nicht auf die Floatglasplatte des Wagens, setzen Sie sich nicht darauf, und steigen Sie auch nicht darauf.

Die Floatglasplatte auch nicht als Schneidbrett benutzen.

Nicht mit einem Hammer oder scharfen, spitzen oder harten Gegenständen auf den Wagen klopfen.

Benutzen Sie bitte keine Reinigungsmittel in Pulverform und keine Scheuermittel, damit das Glas nicht zerkratzt wird.

Den Wagen nicht als Basteltisch oder Werkbank zum Reparieren von mechanischen, elektrischen oder elektronischen Geräten benutzen.

Unter normalen Bedingungen darf der Wagen nicht stärker als 10° geneigt werden. Wird er stärker geneigt, könnte er umkippen. Keine zu kalten Gegenstände (kälter als -30°C) (z. B. direkt aus dem Gefrierfach geholte Tiefkühlprodukte) und keine zu heißen Gegenstände (heißer als +30°C) (z. B. noch heißen Backwaren) auf den Wagen legen, da das Floatglas durch den Temperaturunterschied beschädigt und geschwächt werden kann.

Den Wagen ONDA RADIO nicht in unmittelbarer Nähe von Wärmequellen wie zum Beispiel Öfen, Heizkörpern, usw. aufstellen, da das Glas durch die Hitzeeinwirkung geschwächt werden kann.

Den Wagen nicht Temperaturen unter -10°C oder direkten Witterungseinflüssen aussetzen, da das Glas durch die Temperatur- bzw. Witterungseinwirkung geschwächt werden kann.

Der Wagen sollte nicht in der Nähe von Möbelstücken oder Gegenständen aufgestellt werden, die um- bzw. herunter- und auf den Wagen fallen könnte (z. B. Kleiderständer, Ziergegenstände, usw.).

2.4) Umstellen

Aus Sicherheitsgründen sollten Sie beim Umstellen des Wagens ONDA RADIO die folgenden Hinweise beachten:

Benutzen Sie immer griffige Handschuhe, und bitten Sie mindestens eine zweite Person, Ihnen zu helfen.

3 Pflege und Wartung

3.1) Pflege

Beachten Sie bitte, dass nicht alle handelsüblichen Reinigungs- und Pflegeprodukte für Floatglas geeignet sind, und dieses sogar beschädigen können.

Wir empfehlen Ihnen daher, das Floatglas einfach nur mit einem feuchten Stoff- oder Ledertuch sauber zu halten, und ggf. etwas Flüssigseife zu verwenden.

Benutzen Sie bitte keine Reinigungsmittel in Pulverform und keine Scheuermittel, damit das Glas nicht zerkratzt wird.

3.2) Wartung

Damit Sie lange Freude an Ihrem Wagen haben, aber auch im Sinne Ihrer eigenen Sicherheit sollten Sie ihn sorgfältig behandeln, und gegebenenfalls sofort reparieren lassen.

Sollte der Wagen ONDA RADIO oder auch nur ein Teil davon zerbrochen oder anderweitig beschädigt sein, setzen Sie sich bitte mit dem Hersteller oder dem Händler, bei dem Sie ihn gekauft haben, in Verbindung, um die technischen und die formrelevanten Spezifikationen des Wagens oder des beschädigten Teils zu erhalten, und vergessen Sie nicht, dazu den Identifikationscode und das alphabetische Kennzeichen in dem auf dem geformten Element angebrachten, nicht entfernbaren Markenzeichen anzugeben.

4 Haftungsausschluss

Der Hersteller lehnt jegliche Haftung für auf unsachgemäßen Gebrauch des Wagens ONDA RADIO und/oder Nichtbeachtung des Inhaltes dieses Produktdatenblattes zurückzuführende Personen- und/oder Sachschäden ab.

5 Produktdaten

Materialien

Rückwand: 8 mm starkes Floatglas	Belastbarkeit der Deck- und der Bodenplatte: 60 kg
Deck- und Bodenplatte: 12 mm starkes Floatglas	Max. Belastbarkeit der gesamten Struktur: 80 kg
Seitliche Struktur: 8 mm starkes, geformtes und geschmolzenes, gebranntes Floatglas	Max. Anzahl von Accessoires: 4
Auflage Rädchen/Füßchen: Grau lackiertes, kratzfestes Aluminium	

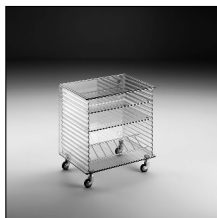
Jede größere Belastung kann die Stabilität und/oder die Sicherheit des Produktes beeinträchtigen und/oder bewirken, dass das Glas bricht.

ONDA RADIO





Onda Kart



Onda Radio



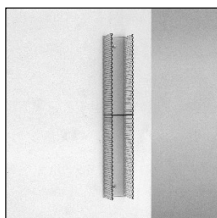
Onda Radio 2/3



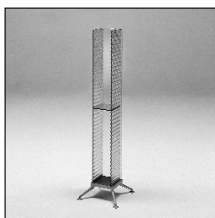
Onda LAB



Onda Corta



Onda CD parete



Onda CD terra

FIAM
ITALIA



Fiam Italia S.p.A.
Via Ancona, 1/b
61010 Tavullia (PU)
Tel.: +39.0721.20051
Fax: +39.0721.202432
www.fiamitalia.it