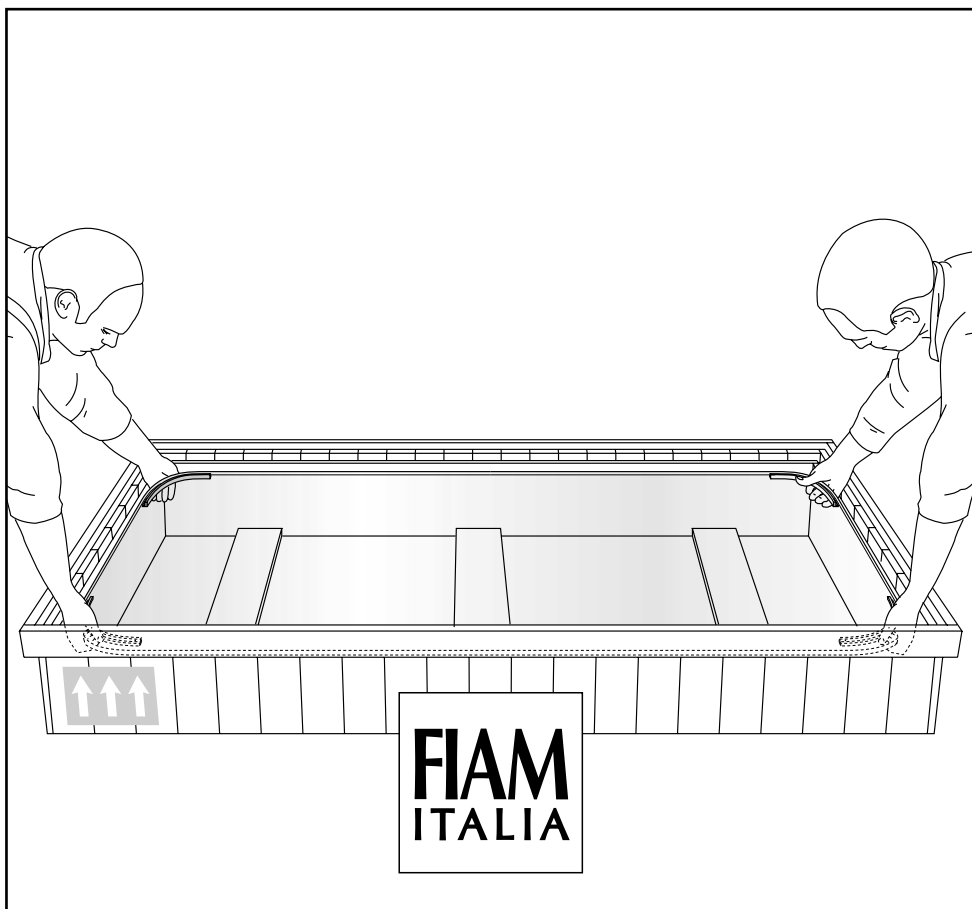


# MONTEFELTRO

## 5003-5004

Cod. 1.001.Rev.00

SCHEDA PRODOTTO  
PRODUCT INFORMATION  
FICHE PRODUIT  
PRODUKTDATENBLATT





# Tavolo MONTEFELTRO

## Art. 5003-5004

Leggere la presente scheda attentamente prima dell'uso del prodotto e conservarla in futuro. La sicurezza del prodotto e degli utilizzatori del prodotto può essere compromessa se le istruzioni seguenti non sono seguite attentamente.

## 1 Descrizione del prodotto e destinazione d'uso

### 1.1) Descrizione e composizione del prodotto

Il Tavolo MONTEFELTRO - Cod. Art. 5003-5004 è un Tavolo concepito per l'arredamento di interni, fabbricato in cristallo float curvato e ricotto. Il Tavolo MONTEFELTRO è stato prodotto negli stabilimenti di FIAM ITALIA SPA, siti in Via Ancona 1/B, 61010 Tavullia (PU), Italia. Tel: +39.0721.20051 - Fax: +39.0721.202432 - [www.fiamitalia.it](http://www.fiamitalia.it)

### 1.2) Destinazione d'uso

L'articolo denominato MONTEFELTRO è stato progettato e costruito per svolgere funzioni di tavolo per l'arredamento di interni e, pertanto, deve essere utilizzato solo ed esclusivamente per tali funzioni. Per una migliore comprensione della destinazione d'uso del prodotto, La preghiamo di consultare la sezione "2) ISTRUZIONI DI SICUREZZA".

## 2 Istruzioni di sicurezza

Al fine di garantire la massima sicurezza nell'uso del nostro prodotto, Le raccomandiamo di attenersi alle seguenti istruzioni di sicurezza. Nel caso in cui abbia dubbi oppure abbia bisogno di ulteriori informazioni circa l'utilizzo del prodotto, La preghiamo di contattarci ai numeri telefonici indicati su questo documento.

### 2.1) Trasporto e stoccaggio del Tavolo MONTEFELTRO dotato dell'imballo originale

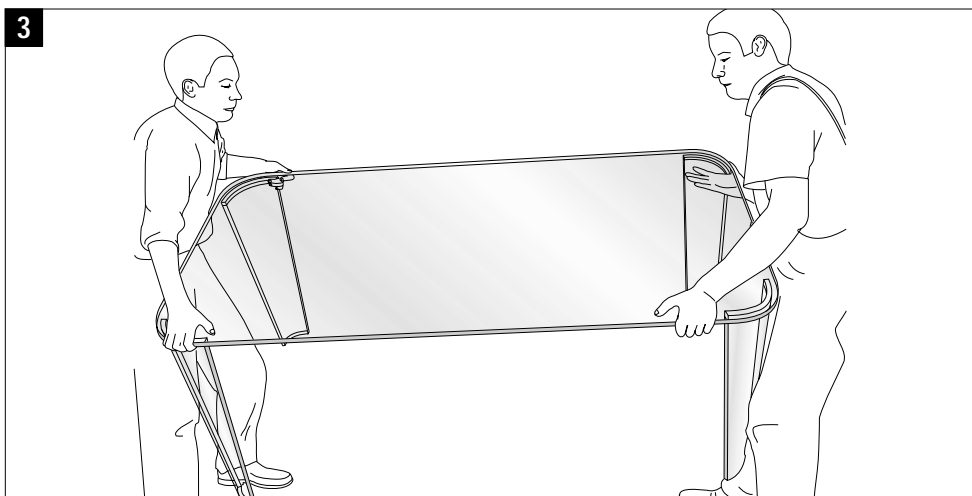
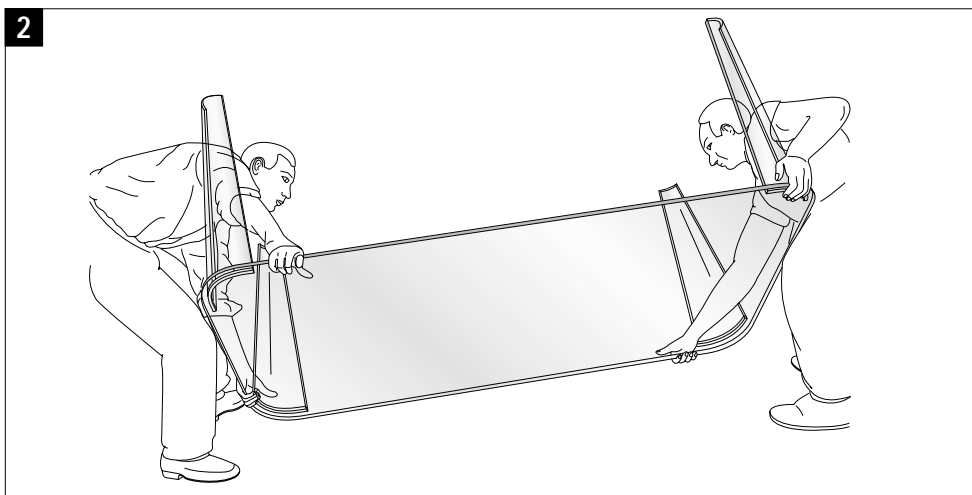
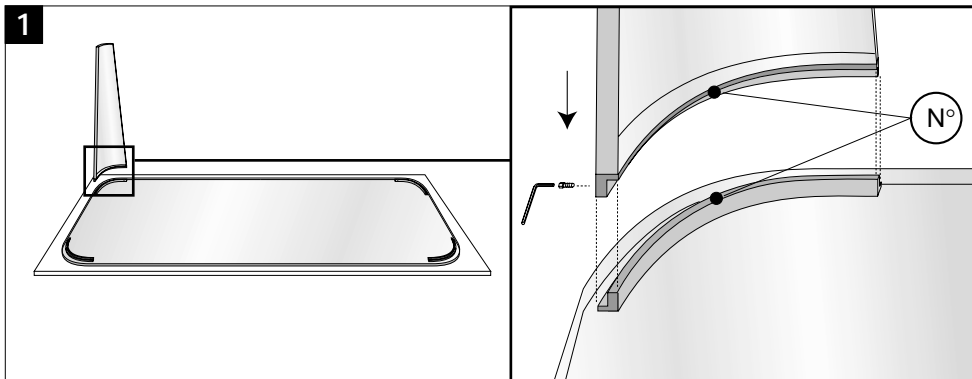
Il Tavolo MONTEFELTRO, dotato dell'imballo originale (n° 2 colli: uno per le gambe ed uno per il piano), deve essere trasportato con massima cautela evitando urti, scossoni e colpi e deve essere stoccato in ambienti chiusi e asciutti. Posizionare il Tavolo MONTEFELTRO, dotato dell'imballo originale, in posizione orizzontale.

Le frecce riportate sulle etichette applicate sull'imballo delle gambe devono presentarsi verticali e dirette verso l'alto. Non appoggiare sull'imballo originale pesi o carichi superiori a 200 Kg. In quanto il superamento di questo peso può portare alla rottura dell'articolo. Il Tavolo MONTEFELTRO, dotato dell'imballo originale ha un peso di circa 128 kg (5004) e 108 kg (5003). Pertanto, esso va posizionato su superfici in grado di sostenerne il peso.

### 2.2) Rimozione dell'imballaggio - montaggio

Per rimuovere l'imballaggio originale del Tavolo MONTEFELTRO, si consiglia di seguire la seguente procedura.

- Posizionare la cassa/gabbia d'imballaggio orizzontalmente. Le frecce riportate sulle etichette esterne devono presentarsi verticali e dirette verso l'alto.
- Aprire la cassa/gabbia d'imballaggio e rimuovere i fogli di polistirolo. Evitare di usare martelli, seghe, taglierini e altri utensili che possono danneggiare l'integrità del Tavolo MONTEFELTRO.
- Estrarre il Tavolo MONTEFELTRO dal suo imballo. Questa operazione deve essere compiuta da almeno due persone. Utilizzare guanti che assicurino una buona presa sul cristallo float.
- Eseguire l'assemblaggio seguendo le indicazioni di seguito riportate.



### 2.3) Utilizzo

#### 2.3.1) Utilizzo corretto

Una volta rimosso l'imballo originale, il Tavolo MONTEFELTRO deve essere posizionato su di una superficie perfettamente piana. Tutte le basi di appoggio del Tavolo MONTEFELTRO, devono aderire perfettamente alla superficie sulla quale viene posizionato, in caso contrario la stabilità del Tavolo MONTEFELTRO, potrebbe risultarne compromessa e causare una situazione di pericolosa instabilità.

La distribuzione di pesi, oggetti e carichi sulla superficie del piano del Tavolo MONTEFELTRO deve essere omogenea e bilanciata al fine di garantire la stabilità e la sicurezza. L'applicazione o la distribuzione non omogenea o non bilanciata di pesi, oggetti e carichi sulla superficie del piano del Tavolo MONTEFELTRO può comprometterne la stabilità e, pertanto, la sicurezza.

È opportuno evitare di appoggiare sulla superficie Tavolo MONTEFELTRO oggetti fragranti oppure in grado di deteriorare il vetro (quali, ad esempio, prodotti chimici contenenti acido fluoridrico). Qualora, tuttavia, tali oggetti vengano appoggiati sulla superficie del Tavolo MONTEFELTRO La preghiamo di prendere cautele adeguate per evitare che il cristallo float possa essere danneggiato. In particolare è opportuno che gli oggetti fragranti siano posizionati sulla superficie del Tavolo MONTEFELTRO frapponendo fra la superficie in cristallo float e l'oggetto fragrantente un tappetino di materiale isolante (quale, ad esempio, gomma, sughero, plastica o cuoio) sufficientemente spesso da attutire eventuali colpi. Gli oggetti in grado di deteriorare il cristallo float (quali, ad esempio, prodotti chimici contenenti acido fluoridrico) devono essere assolutamente evitati.

#### 2.3.2) Avvertenze - Utilizzo non corretto e utilizzo sconsigliato

Di seguito sono riportate una serie di avvertenze e di esempi di modalità di utilizzo o di comportamenti non corretti o sconsigliati che sono in grado di pregiudicare la sicurezza del Tavolo MONTEFELTRO.

L'elencazione delle avvertenze e delle modalità di utilizzo o dei comportamenti non corretti o sconsigliati, sotto riportata, costituisce una mera esemplificazione e non esaurisce i casi di utilizzo non corretto o sconsigliato del Tavolo MONTEFELTRO i quali devono essere valutati di volta in volta.

Non sedersi, non appoggiarsi e non salire sulla superficie in cristallo float del Tavolo MONTEFELTRO.

Non usare la superficie in cristallo float del Tavolo MONTEFELTRO come tagliere.

Non colpire o urtare il Tavolo MONTEFELTRO con martelli e con oggetti e materiali appuntiti, contundenti o fragranti.

Non utilizzare detergenti in polvere o detergenti contenenti abrasivi per la pulizia del Tavolo MONTEFELTRO, in quanto potrebbero graffiare il cristallo float.

Non utilizzare il Tavolo MONTEFELTRO per compiere lavori di bricolage o "fai da te", di riparazione di apparecchiature meccaniche, elettriche o elettroniche.

In normali condizioni d'uso non inclinare il prodotto di più di 10°. Qualsiasi inclinazione con angolazione superiore potrebbe compromettere la stabilità del Tavolo MONTEFELTRO.

Non porre a diretto contatto con la superficie del Tavolo MONTEFELTRO con oggetti aventi una temperatura inferiore a -30°C (come, ad esempio, prodotti estratti dal congelatore) oppure aventi una temperatura superiore a +30°C (come, ad esempio, prodotti estratti dal forno) in quanto l'esposizione della superficie del Tavolo MONTEFELTRO a tali sollecitazioni può causare il danneggiamento del cristallo float rendendolo meno resistente e, pertanto, meno sicuro.

Non esporre il Tavolo MONTEFELTRO a fonti di calore intenso (quali ad esempio: stufe o forni) in quanto l'esposizione del prodotto a tali sollecitazioni può causare il danneggiamento del cristallo float rendendolo meno resistente e, pertanto, meno sicuro.

Non esporre il Tavolo MONTEFELTRO a temperature inferiori a -10°C o agli agenti atmosferici in quanto l'esposizione del prodotto a tali temperature o a tali agenti atmosferici può causare il danneggiamento del cristallo float rendendolo meno resistente e, pertanto, meno sicuro.

Consigliamo di posizionare il Tavolo MONTEFELTRO in un luogo lontano da oggetti (quali, ad esempio, attaccapanni, soprammobili) che possono cadere inavvertitamente sulla superficie del prodotto.

### 2.4) Spostamenti

Al fine di garantire la massima sicurezza nella fase di spostamento del Tavolo MONTEFELTRO Le consigliamo di seguire le seguenti istruzioni: Agire sempre con almeno due persone ed utilizzare guanti che assicurino una buona presa sul cristallo float.

## 3 Pulizia e manutenzione

### 3.1) Pulizia

Alcuni prodotti per la pulizia della casa e dell'arredamento possono danneggiare il cristallo float di cui è composto Tavolo MONTEFELTRO.

Al fine di conservare integro il cristallo float di cui è composto il Tavolo MONTEFELTRO pertanto, Le consigliamo di mantenerlo pulito solo ed esclusivamente con un panno di stoffa o di pelle bagnato con acqua e sapone liquido se necessario.

Le consigliamo di non utilizzare detergenti in polvere o detergenti contenenti abrasivi per la pulizia del Tavolo MONTEFELTRO, in quanto potrebbero graffiare il cristallo float.

### 3.2) Manutenzione

Il Tavolo MONTEFELTRO deve essere oggetto di manutenzione al fine di garantirne la perfetta funzionalità e sicurezza.

Se il Tavolo MONTEFELTRO o una parte di esso risulta scheggiata o rotta, consultare il produttore o il punto vendita presso il quale è stato acquistato il prodotto al fine di ottenere le specifiche tecniche e di forma del Tavolo MONTEFELTRO stesso o della parte danneggiata, avendo cura di indicare il codice identificativo nonché la sigla alfabetica riportata nel marchio indelebile impressa sull'elemento curvo.

## 4 Esenzione di responsabilità

L'azienda declina ogni responsabilità per usi impropri del Tavolo MONTEFELTRO e/o per mancata osservanza di quanto contenuto nella presente scheda tecnica, che possono causare danni a persone e/o a cose.

## 5 Caratteristiche tecniche

### Materiali

Struttura piano:

Cristallo float spessore 15 mm

Struttura gambe:

Cristallo float curvato,ricotto,  
spessore 15mm

Piastra inferiore e superiore:

Alluminio anodizzato

Piedini:

Alluminio anodizzato  
e PVC vulcanizzato da 11 mm

Portata sul piano:

Kg. 200

Qualsiasi carico di peso superiore a quello sopra indicato può compromettere la stabilità e/o sicurezza del prodotto e/o causarne la rottura.



# MONTEFELTRO Table

## Art. 5003-5004

---

Read this information carefully before using the product and keep it for future reference. Failure to comply carefully with the instructions which follow may put the safety of the product and its users at risk.

### 1 Product description and intended use

#### 1.1) Product description and composition

The MONTEFELTRO Table - Art. Code 5003-5004 is a Table intended as an item of indoor furniture. It is manufactured from curved, annealed float plate glass. The MONTEFELTRO Table was produced at the FIAM ITALIA SPA factory at Via Ancona 1/B, 61010 Tavullia (PU), Italy. Tel: +39.0721.20051 - Fax: +39.0721.202432 - [www.fiamitalia.it](http://www.fiamitalia.it)

#### 1.2) Intended use

The article known as MONTEFELTRO is designed and built to serve as an indoor table and must therefore be used only for this purpose and no other. For more information about the product's intended use please refer to section "**2) SAFETY INSTRUCTIONS**".

### 2 Safety instructions

To ensure that our product is used in the conditions of the utmost safety, we urge you to comply with the safety instructions provided below. If in doubt or if you require further information concerning the use of the product, please contact us on the telephone numbers stated in this document.

#### 2.1) Transporting and storing the MONTEFELTRO Table in the original packaging

The MONTEFELTRO Table, in its original packaging (2 packs, one for the legs and one for the top), must be transported taking the greatest care to prevent knocks and shaking. It must be stored indoors in a dry place.

Place the MONTEFELTRO Table in the original packaging, in the horizontal position. The arrows on the label on the leg packaging must be vertical and pointing upward.

Never place weights or loads in excess of 200 Kg on the original packaging, since exceeding this weight may cause the breakage of the article.

The MONTEFELTRO Table in the original packaging weighs about 128 kg (5004) and 108 kg (5003). It must therefore be placed on surfaces capable of supporting its weight.

#### 2.2) Removing the packaging - assembly

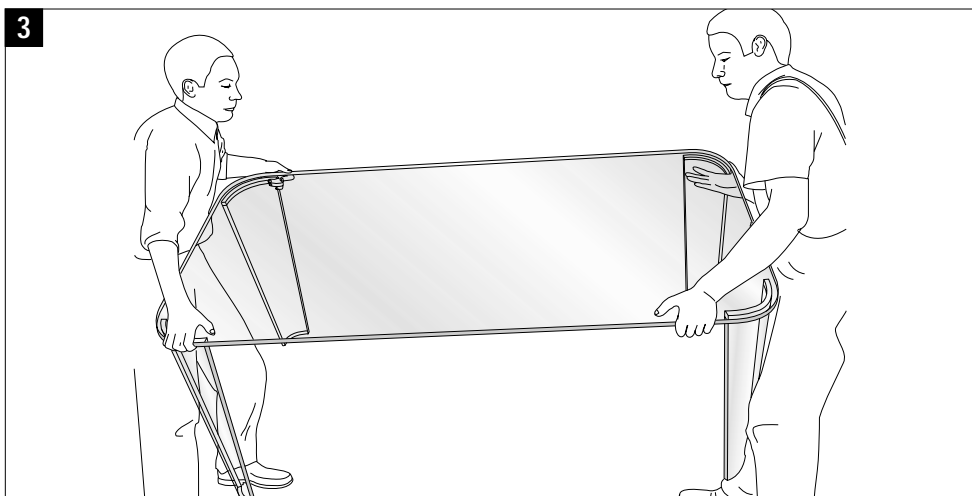
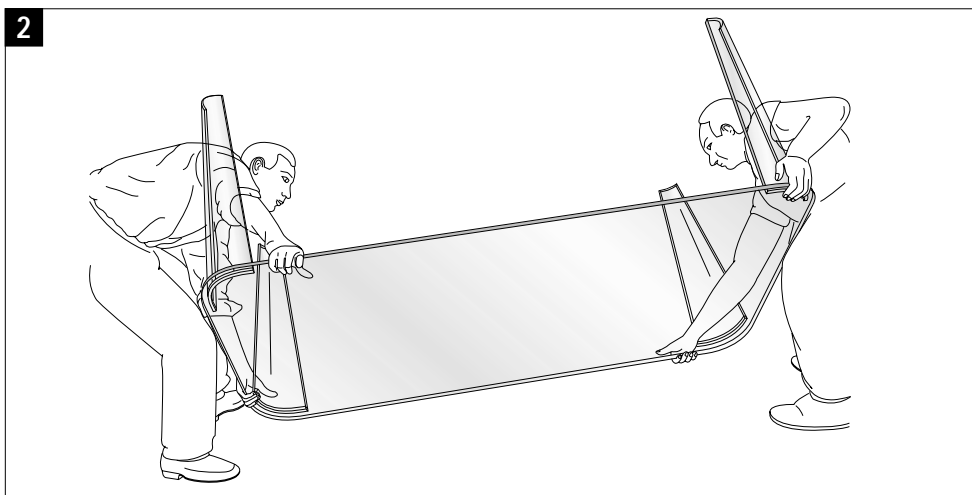
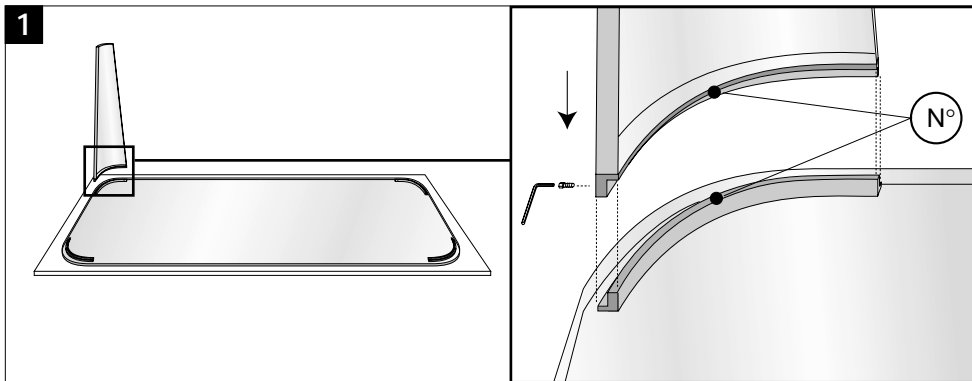
To remove the original packaging of the MONTEFELTRO Table, proceed as follows.

Place the packaging crate horizontal. The arrows on the labels on the outside must be vertical and pointing upward.

Open the packaging crate and remove the sheets of polystyrene. Do not use hammers, saws, cutters or other tools which may damage the MONTEFELTRO Table.

Remove the MONTEFELTRO Table from its packaging. At least two people are required for this operation. Wear gloves which assure a good grip on the float glass.

Assemble the table following the instructions provided below.



### 2.3) Use

#### 2.3.1) Intended Use

Once removed from its original packaging, the MONTEFELTRO Table must be placed on a perfectly flat surface.

All the MONTEFELTRO Table's supporting bases must be resting firmly on the surfaces on which it is placed; otherwise, the MONTEFELTRO Table may lose stability, making it hazariously unstable.

Weights, objects and loads must be evenly distributed across the surface of the MONTEFELTRO Table and well balanced in order to ensure stability and safety. Unevenly placed or unbalanced weights, objects and loads on the surface of the MONTEFELTRO Table may reduce its stability and thus its safety.

Sharp items or anything which may damage the glass (such as chemical products containing hydrofluoric acid) should not be placed on the surface of the MONTEFELTRO Table. If objects of this kind are placed on the surface of the MONTEFELTRO Table in spite of this warning, you are urged to take adequate precautions to prevent damage to the glass.

When placing sharp objects on the surface of the MONTEFELTRO Table, a mat of insulating material (such as rubber, cork, plastic or leather) thick enough to dampen any impacts should be placed between the float glass surface and the sharp objects. Never place items which may damage the glass (such as chemical products containing hydrofluoric acid) on the surface.

#### 2.3.2) Warnings - Incorrect use and Non-recommended use

Below, we provide a series of warnings and examples of incorrect uses or procedures which reduce the safety of the MONTEFELTRO Table.

The series of warnings and incorrect uses or procedures provided below is purely guideline and does not cover all the possible circumstances for incorrect or non-recommended uses of the MONTEFELTRO Table, which must be evaluated on each occasion.

Do not sit, lean or stand upon the glass surface of the MONTEFELTRO Table.

Do not use the glass surface of the MONTEFELTRO Table as a chopping surface.

Do not strike the MONTEFELTRO Table with hammers or pointed items which may crack or shatter the glass.

Do not use powder detergents or detergents containing abrasives for cleaning the MONTEFELTRO Table, since they may damage the float glass.

Do not use the MONTEFELTRO Table for DIY work or for mechanical, electrical or electronic repairs.

In normal conditions of use, do not tilt the product by more than 10°. Any higher angles might reduce the stability of the MONTEFELTRO Table.

Never place items at temperatures below -30°C (such as items just taken out of the freezer), or with temperatures above +30°C (such as foods just removed from the oven) on the MONTEFELTRO Table; exposing the table to stresses of this kind may damage the glass, reducing its strength and thus its safety level.

Never expose the MONTEFELTRO Table to intense heat sources (such as stoves or ovens); exposing the table to stresses of this kind may damage the glass, reducing its strength and thus its safety level.

Do not expose the MONTEFELTRO Table to temperatures below -10°C or weather; exposure of this kind may damage the glass, reducing its strength and thus its safety level.

The MONTEFELTRO Table should be placed well away from items such as coat racks or ornaments which may accidentally fall onto its surface.

#### 2.4) Moving the table

To ensure that the MONTEFELTRO Table is moved in the conditions of the utmost safety, we urge you to comply with the instructions provided below:

The table must always be handled by at least two people, wearing gloves which assure a good grip on the float glass.



## 3 Cleaning and care

### 3.1) Cleaning

Some household and furniture cleaning products may damage the glass from which the MONTEFELTRO Table is made. When cleaning the glass of the MONTEFELTRO Table, use a damp cloth or leather with washing up liquid or soft soap if necessary. Do not use powder detergents or detergents containing abrasives for cleaning the MONTEFELTRO Table, since they may scratch the float glass.

### 3.2) Care

The MONTEFELTRO Table requires regular care to keep it in peak condition and ensure safety. If the MONTEFELTRO Table or any part of it is chipped or broken, contact the producer or the sales outlet where the product was purchased for the technical and shape specifications of the MONTEFELTRO Table or the damaged part, remembering to quote the identification code and the letter code embossed on the curved element.

## 4 Disclaimer

The manufacturer refuses all liability for improper uses of the MONTEFELTRO Table and/or for failure to comply with the contents of this technical information resulting in injury and/or damage.

## 5 Technical specifications

### Materials

Top structure:  
Float glass, 15 mm thick

Leg structure:  
Annealed, curved float glass,  
15 mm thick

Top and bottom plates:  
Anodised aluminium

Feet:  
Anodised aluminium/vulcanised PVC,  
11 mm

Top load-bearing capacity:  
200 Kg.

Any load heavier than stated above may reduce the table's stability and/or safety and/or cause breakage.



# Table MONTEFELTRO

## Art. 5003-5004

**Lire attentivement la présente fiche avant d'utiliser le produit et la conserver pour d'ultérieures consultations. La sécurité du produit et des utilisateurs du produit peut être compromise si les instructions décrites ci-après ne sont pas suivies attentivement.**

## 1 Description du produit et destination d'emploi

### 1.1) Description et composition du produit

La Table MONTEFELTRO - Code Art. 5003-5004, est une Table conçue pour l'ameublement d'intérieurs et fabriquée en verre flotté bombé et recuit. La Table MONTEFELTRO a été fabriquée dans les établissements de FIAM ITALIA SPA situés en Via Ancona 1/B, 61010 Tavullia (PU), Italie. Tél: +39.0721.20051 - Fax: +39.0721.202432 -www.fiamitalia.it

### 1.2) Destination d'emploi

L'article dénommé MONTEFELTRO a été conçu et construit pour servir de table pour l'ameublement d'intérieurs; par conséquent, il doit être utilisé uniquement à cette fin. Pour une meilleure compréhension de la destination d'emploi du produit, consulter la section "2) INSTRUCTIONS DE SECURITE".

## 2 Instructions de sécurité

En vue de garantir la sécurité maximum durant l'emploi de notre produit, nous vous recommandons de suivre les instructions de sécurité suivantes. En cas de doute ou pour toute autre information concernant l'utilisation du produit, nous vous invitons à nous contacter aux numéros de téléphone indiqués ci-après.

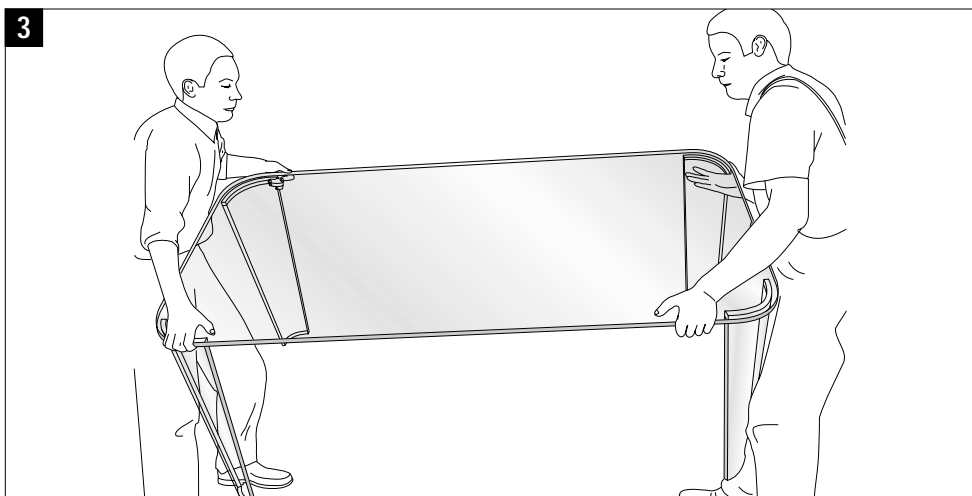
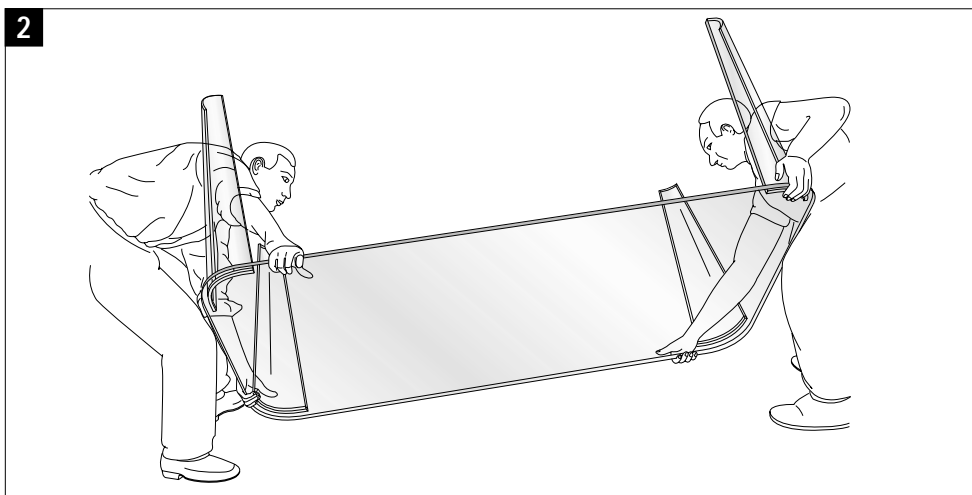
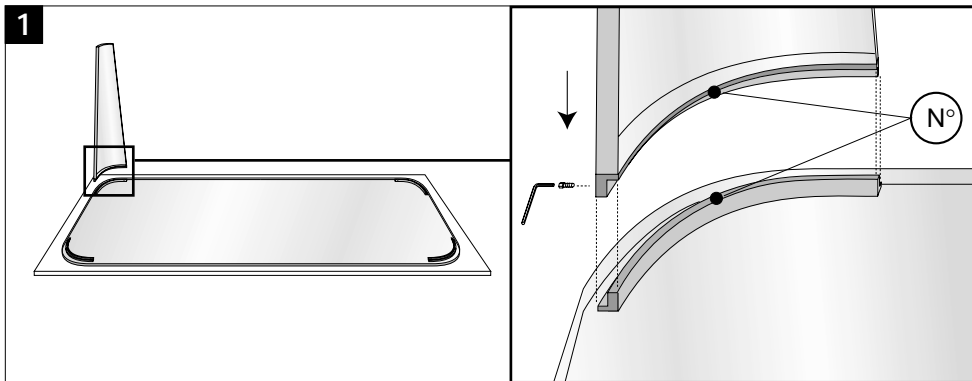
### 2.1) Transport et stockage de la Table MONTEFELTRO avec l'emballage original

La Table MONTEFELTRO, avec son emballage original (2 colis: un colis pour les pieds et un colis pour le dessus), doit être transportée avec le plus grand soin, en évitant chocs, secousses et coups, et doit être stockée dans des lieux clos et secs. Positionner la Table MONTEFELTRO, avec l'emballage original, à l'horizontale. Les flèches sur les étiquettes appliquées sur l'emballage doivent se présenter à la verticale et être dirigées vers le haut. Ne pas poser sur l'emballage original des poids ou charges supérieurs à 200 kg. Le dépassement de cette limite peut provoquer la rupture de l'article. La Table MONTEFELTRO, dotée de l'emballage original, a un poids d'environ 128 kg (5004) et 108 kg (5003). Elle doit donc être positionnée sur des surfaces en mesure de supporter un tel poids.

### 2.2) Retrait de l'emballage - montage

Pour enlever l'emballage original de la Table MONTEFELTRO, il est conseillé de suivre la procédure suivante:

- Positionner la caisse d'emballage à l'horizontale. Les flèches sur les étiquettes externes doivent être à la verticale et dirigées vers le haut.
- Ouvrir la caisse d'emballage et enlever les feuilles de polystyrène. Eviter d'utiliser des marteaux, scies, cutters et autres outils pouvant endommager l'intégrité de la Table MONTEFELTRO.
- Oter la Table MONTEFELTRO de son emballage. Cette opération doit être effectuée par au moins deux personnes. Porter des gants qui garantissent une bonne prise sur le verre flotté.
- Effectuer l'assemblage en suivant les indications suivantes.



### 2.3) Utilisation

#### 2.3.1) Utilisation correcte

Une fois l'emballage original enlevé, la Table MONTEFELTRO doit être positionnée sur une surface parfaitement plane.

Toutes les bases d'appui de la Table MONTEFELTRO doivent adhérer parfaitement à la surface sur laquelle la Table est positionnée; dans le cas contraire, la stabilité de la Table MONTEFELTRO pourrait être compromise, ce qui provoquerait une situation d'instabilité dangereuse.

La distribution de poids, d'objets et de charges sur la surface du dessus de la Table MONTEFELTRO doit être homogène et équilibrée afin de garantir la stabilité et la sécurité. L'application ou la distribution non homogène ou non équilibrée de poids, d'objets et de charges sur la surface du dessus de la Table MONTEFELTRO peut compromettre la stabilité et donc la sécurité. Eviter d'appuyer sur la surface de la Table MONTEFELTRO des objets tranchants ou pouvant détériorer le verre (par exemple des produits chimiques contenant de l'acide fluorhydrique). Si toutefois ces objets sont posés sur la surface de la Table MONTEFELTRO, prendre les mesures nécessaires pour éviter que le verre flotté soit endommagé.

En particulier, il est recommandé de positionner les objets tranchants sur la surface de la Table MONTEFELTRO en intercalant entre la surface en verre flotté et l'objet tranchant un tapis en matériau isolant (par exemple caoutchouc, liège, plastique ou cuir) suffisamment épais pour amortir les chocs. Les objets susceptibles de détériorer le verre flotté (par exemple des produits chimiques contenant de l'acide fluorhydrique) doivent être absolument évités.

#### 2.3.2) Avertissements - Utilisation non correcte et utilisation déconseillée

Est décrite ci-après une série d'avertissements et d'exemples de modalités d'emploi ou de comportements non corrects ou déconseillés qui peuvent compromettre la sécurité de la Table MONTEFELTRO.

La liste des avertissements et des modalités d'emploi ou des comportements non corrects ou déconseillés est fournie à titre d'exemple et n'illustre pas tous les cas d'utilisation non correcte ou déconseillée de la Table MONTEFELTRO qui doivent être étudiés au cas par cas.

Ne pas s'asseoir, ne pas s'appuyer et ne pas monter sur la surface en verre flotté de la Table MONTEFELTRO.

Ne pas utiliser la surface en verre flotté de la Table MONTEFELTRO comme planche à découper.

Ne pas frapper ou heurter la Table MONTEFELTRO avec des marteaux et avec des objets pointus, contondants ou tranchants.

Nous vous conseillons de ne pas utiliser de détergents en poudre ou de détergents contenant des abrasifs pour le nettoyage de la Table MONTEFELTRO, car ils pourraient rayer le verre flotté.

Ne pas utiliser la Table MONTEFELTRO pour faire du bricolage ou effectuer la réparation d'appareils mécaniques, électriques ou électroniques.

Dans des conditions d'utilisation normales, ne pas incliner le produit de plus de 10°. Toute inclinaison à un degré supérieur pourrait compromettre la stabilité de la Table MONTEFELTRO.

Ne pas placer en contact direct la surface de la Table MONTEFELTRO avec des objets ayant une température inférieure à -30°C (comme par exemple des produits extraits du congélateur) ou ayant une température supérieure à +30°C (comme par exemple des produits extraits du four) car l'exposition de la surface de la Table MONTEFELTRO à de telles sollicitations peut causer l'endommagement du verre flotté et le rendre moins résistant et donc moins sûr.

Ne pas exposer la Table MONTEFELTRO à des sources de chaleur intense (par exemple poêles ou fours) car l'exposition du produit à de telles sollicitations peut endommager le verre flotté et le rendre moins résistant et donc moins sûr.

Ne pas exposer la Table MONTEFELTRO à des températures inférieures à -10°C ou aux agents atmosphériques car l'exposition du produit à ces températures ou agents atmosphériques peut endommager le verre flotté et le rendre moins résistant et donc moins sûr.

Nous conseillons de positionner la Table MONTEFELTRO loin d'objets (comme par exemple portemanteau, surmeubles) pouvant tomber accidentellement sur la surface du produit.

### 2.4) Déplacements

Afin de garantir la sécurité maximum durant la phase de déplacement de la Table MONTEFELTRO, nous vous conseillons de suivre les instructions suivantes:

Toujours opérer à deux (minimum) et porter des gants qui assurent une bonne prise sur le verre flotté.

## 3 Nettoyage et entretien

### 3.1) Nettoyage

Certains produits pour le nettoyage de la maison et des meubles peuvent endommager le verre flotté dont est composée la Table MONTEFELTRO.

Afin de maintenir dans un parfait état le verre flotté dont est composée la Table MONTEFELTRO, nous vous conseillons de le nettoyer uniquement avec un chiffon en tissu ou en cuir imbibé d'eau et de savon liquide, si nécessaire.

Nous vous conseillons de ne pas utiliser de détergers en poudre ou de détergents contenant des abrasifs pour le nettoyage de la Table MONTEFELTRO, car ils pourraient rayer le verre flotté.

### 3.2) Entretien

La Table MONTEFELTRO doit faire l'objet d'un entretien afin de garantir un fonctionnement et une sécurité parfaits.

Si la Table MONTEFELTRO ou une partie de la Table est ébréchée ou cassée, contacter le fabricant ou le point de vente où a été fait l'achat afin d'obtenir les spécifications techniques et de forme de la Table MONTEFELTRO ou de la partie endommagée, en indiquant le code d'identification et le sigle alphabétique présent sur la marque indélébile imprimée sur l'élément courbe.

## 4 Exonération de responsabilité

La société décline toute responsabilité en cas d'utilisation incorrecte de la Table MONTEFELTRO et/ou en cas de non-respect des avertissements contenus dans la présente fiche qui peuvent causer des dommages à des personnes et/ou des objets divers.

## 5 Caractéristiques techniques

### Matériaux

Structure du dessus:

Verre flotté épaisseur 15 mm.

Structure pieds:

Verre flotté bombé, recuit,  
épaisseur 15 mm

Plaque inférieure et supérieure:

Aluminium anodisé

Pieds:

Aluminium anodisé et PVC vulcanisé  
de 11 mm

Portée sur le dessus:

200 kg

Toute charge de poids supérieure à la charge indiquée ci-dessus peut compromettre la stabilité et/ou la sécurité du produit et/ou en causer la rupture.



# Tisch MONTEFELTRO

## Art. 5003-5004

Lesen Sie bitte dieses Produktdatenblatt noch vor dem Auspacken des Tisches durch, und bewahren Sie es bitte sorgfältig auf. Bei Nichtbeachtung der folgenden Hinweise kann die Sicherheit von Produkt und Benutzer beeinträchtigt werden.

## 1 Produktbeschreibung und Zweckbestimmung

### 1.1) Beschreibung und Zusammensetzung des Produktes

Der Tisch MONTEFELTRO - Artikelcode 5003-5004 ist ein für die Inneneinrichtung bestimmter Tisch aus geformtem und gebranntem Floatglas. Der Tisch MONTEFELTRO wurde hergestellt in den Werken der Firma FIAM ITALIA SPA, Via Ancona 1/B, 61010 Tavullia (PU), Italien, Tel: +39.0721.20051 - Fax: +39.0721.202432 - [www.fiamitalia.it](http://www.fiamitalia.it)

### 1.2) Zweckbestimmung

Der Artikel mit der Bezeichnung MONTEFELTRO wurde als Tisch für die Inneneinrichtung entworfen und gebaut, und darf daher ausschließlich zu dieser Zweckbestimmung entsprechenden Funktionen verwendet werden. Für ein besseres Verständnis der Zweckbestimmung des Produktes bitten wir Sie, den Abschnitt "2) SICHERHEITSRELEVANTE HINWEISE" zu lesen.

## 2 Sicherheitsrelevante Hinweise

Um einen maximalen Sicherheitsstandard bei der Benutzung unseres Produktes gewährleisten zu können, empfehlen wir Ihnen, die folgenden Hinweise genau zu beachten. Sollten Sie Zweifel oder Fragen haben, oder weitere Informationen zur Benutzung des Tisches benötigen, bitten wir Sie, sich unter den auf diesem Produktdatenblatt angegebenen Rufnummern mit uns in Verbindung zu setzen.

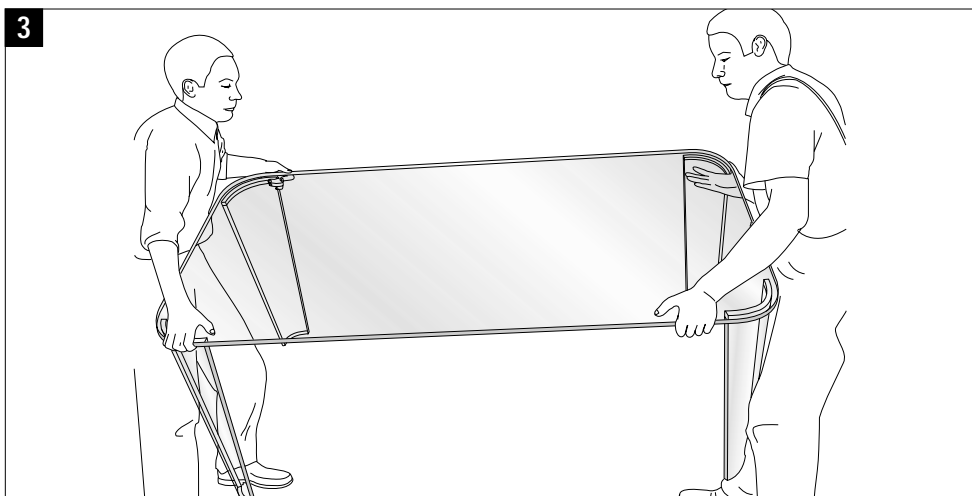
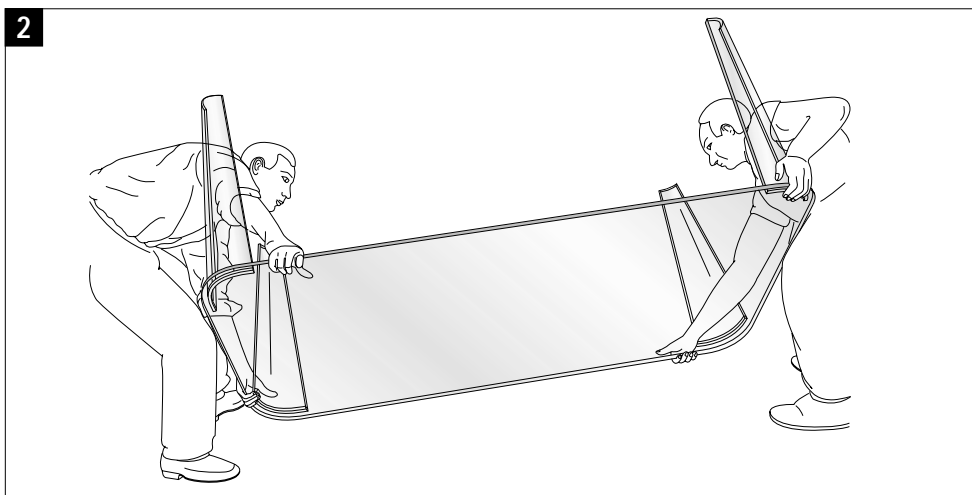
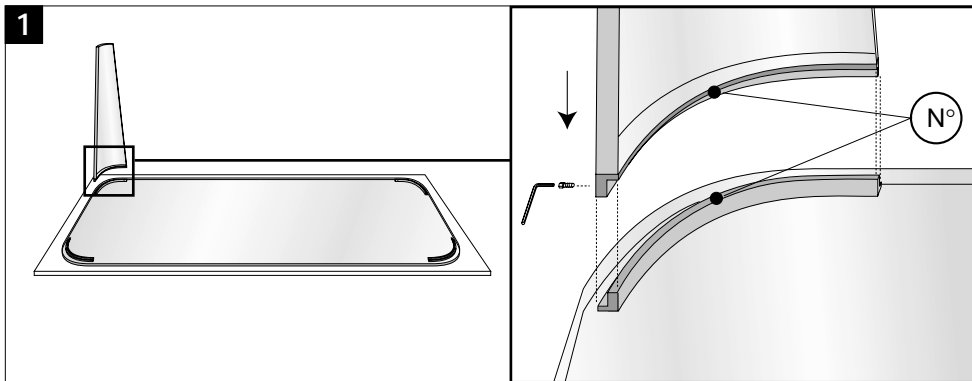
### 2.1) Transport und Lagerung des Tisches MONTEFELTRO in der Originalverpackung

Der Tisch MONTEFELTRO muss in der Originalverpackung (2 Kollis; eines für die Beine und ein zweites für die Platte) vorsichtig und ohne Stöße, Schläge oder Rütteln transportiert und in einem geschlossenen, trockenen Raum gelagert werden. Der Tisch noch in der Originalverpackung waagrecht abstellen. Die Pfeile auf den auf der Verpackung angebrachten Klebeetiketten müssen senkrecht nach oben zeigen. Stellen Sie auf der Verpackung keine Gegenstände ab, die mehr als 200 kg wiegen, da sonst die Gefahr besteht, dass der Tisch bricht. Der Tisch MONTEFELTRO wiegt zusammen mit der Originalverpackung etwa 128 kg (5004) und 108 kg (5003). Stellen Sie die Packung daher nur auf einer Fläche ab, die dieses Gewicht auch aushält.

### 2.2) Auspacken - Aufstellen

Packen Sie den Tisch am Besten wie folgt aus:

- Stellen Sie die Verpackung (Kiste o. ä.) waagrecht ab. Die Pfeile auf den außen angebrachten Klebeetiketten müssen senkrecht nach oben zeigen.
- Öffnen Sie die Verpackung und nehmen Sie die Polystyrolblätter heraus. Verwenden Sie keine Werkzeuge wie Hammer, Säge, Schneidmesser, usw., da Sie den Tisch damit beschädigen könnten.
- Ziehen Sie den Tisch aus der Verpackung heraus. Dazu sind mindestens zwei Personen erforderlich. Benutzen Sie dabei griffige Handschuhe, damit Ihnen das Floatglas nicht aus den Händen rutschen kann.
- Den Tisch wie folgt aufbauen.



### 2.3) Benutzung

#### 2.3.1) Sachgerechte Benutzung

Nach dem Entfernen der Originalverpackung kann der Tisch MONTEFELTRO auf einer vollkommen waagrecht Fläche aufgestellt werden.

Alle Auflageflächen des Tisches müssen gut auf dem Boden aufliegen, damit der Tisch auch wirklich stabil steht, und nicht umkippen kann.

Gewichte, Gegenstände und Lasten müssen immer gleichmäßig und ausgewogen auf der Tischplatte verteilt werden, da die Stabilität und damit auch die Sicherheit des Tisches durch einseitige oder ungleichmäßige Belastung der Platte beeinträchtigt werden kann.

Gegenstände, die das Glas zerkratzen oder anderweitig beschädigen könnten (wie zum Beispiel chemische Produkte, die Fluorwasserstoffsäure enthalten) sollten nicht auf der Tischplatte abgestellt werden. Sollte dies jedoch unbedingt erforderlich sein, bitten wir Sie, entsprechende Vorsichtsmaßnahmen zu treffen, um das Glas zu schützen.

Im Besonderen sollten Sie Gegenstände, die das Floatglas zerkratzen könnten, nur auf einer entsprechend starken Unterlage aus stoßdämpfendem Material (wie zum Beispiel Gummi, Kork, Kunststoff oder Leder) ablegen bzw. abstellen. Dinge, die das Floatglas beschädigen könnten (wie zum Beispiel Behälter mit chemischen Produkten, die Fluorwasserstoffsäure enthalten) sollten auf keinen Fall auf der Tischplatte abgestellt werden.

#### 2.3.2) Hinweise - unsachgemäßer Gebrauch und nützliche Tipps

Es folgt eine Reihe von unter sicherheitsrelevanten Aspekten wichtigen Hinweisen und Beispielen für unsachgemäßen, falschen oder nicht empfohlenen Gebrauch des Tisches.

Aus verständlichen Gründen kann diese Auflistung lediglich einige Beispiele enthalten und keinen Anspruch auf Vollständigkeit erheben; es obliegt dem Benutzer, im jeweiligen Fall zu entscheiden, ob er sich unter sicherheitsrelevantem Gesichtspunkt korrekt verhält oder nicht.

Stützen Sie sich nicht auf die Floatglasplatte des Tisches, setzen Sie sich nicht darauf, und steigen Sie auch nicht darauf.

Die Floatglasplatte auch nicht als Schneidbrett benutzen.

Nicht mit einem Hammer oder scharfen, spitzen oder harten Gegenständen auf den Tisch klopfen.

Benutzen Sie bitte keine Reinigungsmittel in Pulverform und keine Scheuermittel, damit das Glas nicht zerkratzt wird.

Der Tisch nicht als Basteltisch oder Werkbank zum Reparieren von mechanischen, elektrischen oder elektronischen Geräten benutzen.

Unter normalen Bedingungen darf der Tisch nicht stärker als 10° geneigt werden. Wird der Tisch stärker geneigt, könnte er umkippen.

Keine zu kalten Gegenstände (kälter als -30°C) (z. B. direkt aus dem Gefrierfach geholte Tiefkühlprodukte) und keine zu heißen Gegenstände (heißer als +30°C) (z. B. noch heißen Backwaren) auf den Tisch legen, da das Floatglas durch den Temperaturunterschied beschädigt und geschwächt werden kann.

Den Tisch MONTEFELTRO nicht in unmittelbarer Nähe von Wärmequellen wie zum Beispiel Öfen, Heizkörpern, usw. aufstellen, da das Glas durch die Hitzeeinwirkung geschwächt werden kann.

Den Tisch nicht Temperaturen unter -10°C oder direkten Witterungseinflüssen aussetzen, da das Glas durch die Temperatur- bzw. Witterungseinwirkung geschwächt werden kann.

Der Tisch sollte nicht in der Nähe von Möbelstücken oder Gegenständen aufgestellt werden, die um- bzw. herunter- und auf den Tisch fallen könnten (z. B. Kleiderständer, Ziergegenstände, usw.).

### 2.4) Umstellen

Aus Sicherheitsgründen sollten Sie beim Umstellen des Tisches MONTEFELTRO die folgenden Hinweise beachten:

Benutzen Sie immer griffige Handschuhe, und bitten Sie mindestens eine zweite Person, Ihnen zu helfen.



## 3 Pflege und Wartung

### 3.1) Pflege

Beachten Sie bitte, dass nicht alle handelsüblichen Reinigungs- und Pflegeprodukte für Floatglas geeignet sind, und dieses sogar beschädigen können.

Wir empfehlen Ihnen daher, das Floatglas einfach nur mit einem feuchten Stoff- oder Ledertuch sauber zu halten, und ggf. etwas Flüssigseife zu verwenden.

Benutzen Sie bitte keine Reinigungsmittel in Pulverform und keine Scheuermittel, damit das Glas nicht zerkratzt wird.

### 3.2) Wartung

Damit Sie lange Freude an Ihrem Tisch haben, aber auch im Sinne Ihrer eigenen Sicherheit sollten Sie ihn sorgfältig behandeln, und gegebenenfalls sofort reparieren lassen.

Sollte der Tisch MONTEFELTRO oder auch nur ein Teil davon zerbrochen oder anderweitig beschädigt sein, setzen Sie sich bitte mit dem Hersteller oder dem Händler, bei dem Sie ihn gekauft haben, in Verbindung, um die technischen und die formrelevanten Spezifikationen des Tisches oder des beschädigten Teils zu erhalten, und vergessen Sie nicht, dazu den Identifikationscode und die alphabetische Kennzeichen in dem auf dem geformten Element angebrachten, nicht entfernbaren Markenzeichen anzugeben.

## 4 Haftungsausschluss

Der Hersteller lehnt jegliche Haftung für auf unsachgemäßen Gebrauch des Tisches MONTEFELTRO und/oder Nichtbeachtung des Inhaltes dieses Produktdatenblattes zurückzuführende Personen- und/oder Sachschäden ab.

## 5 Produktdaten

### Materialien

Tischplatte:

15 mm starkes Floatglas

Beine:

15 mm starkes, geformtes, geglühtes

Floatglas

Untere und obere Platte:

Eloxiertes Aluminium

Füßchen:

Eloxiertes Aluminium und vulkanisiertes PVC, 11 mm stark

Belastbarkeit der Tischplatte:

200 kg

Jede größere Belastung kann die Stabilität und/oder die Sicherheit des Produktes beeinträchtigen und/oder bewirken, dass das Glas bricht.

# MONTEFELTRO





Montefeltro



Ragno



Foglio



Angoli



Omega



Papiro



Marea



Charlotte



Elementare



Dama



Angoli



Figaro



Bond

**FIAM**  
**ITALIA**



Fiam Italia S.p.A.  
Via Ancona, 1/b  
61010 Tavullia (PU)  
Tel.: +39.0721.20051  
Fax: +39.0721.202432  
[www.fiamitalia.it](http://www.fiamitalia.it)