

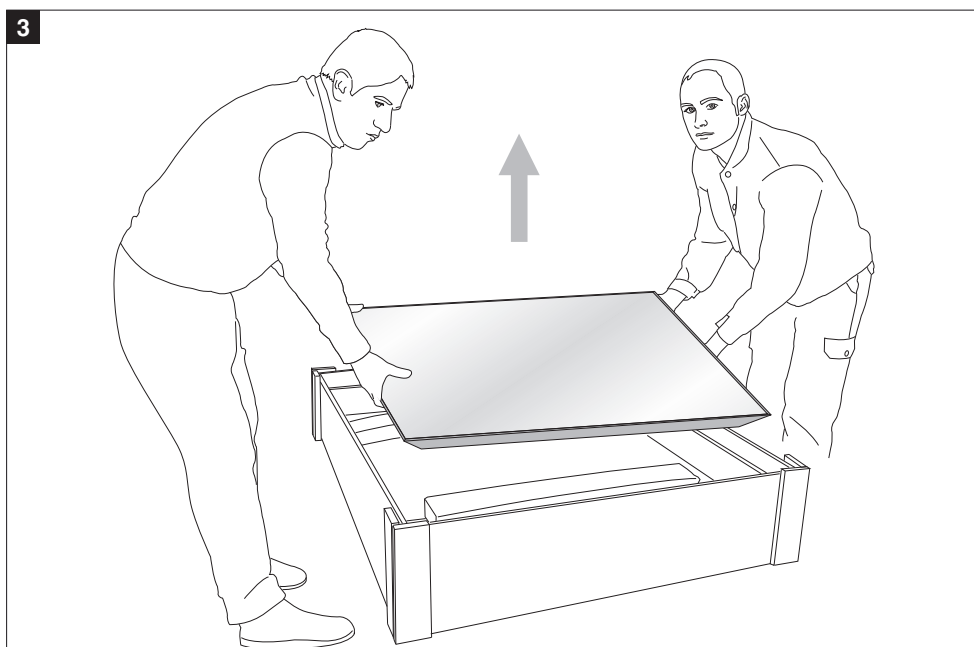
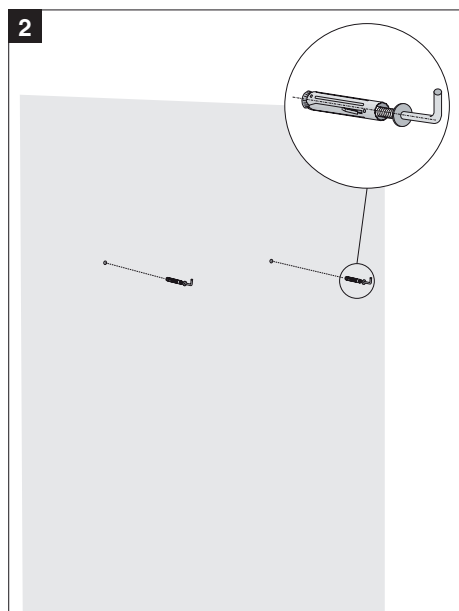
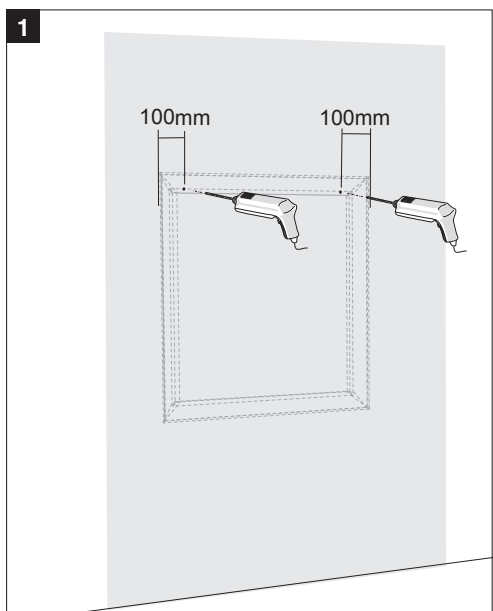
# MIRAGE

**MI/7070 - MI/9090 - MI/120 -  
MI/160 - MI/200**

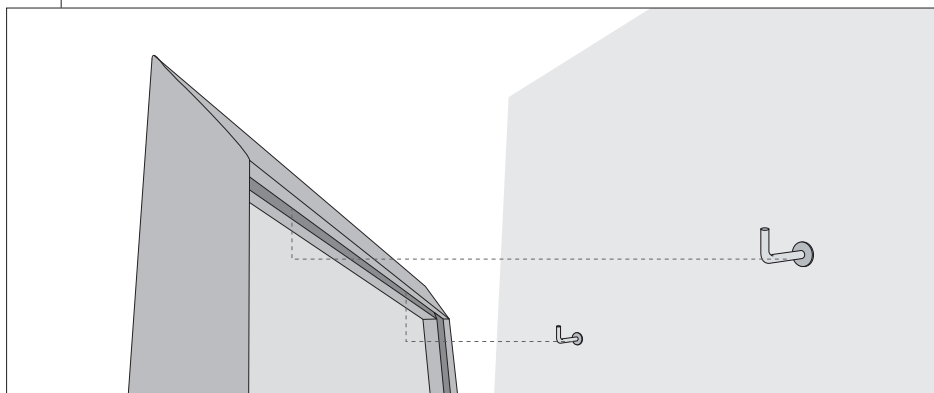
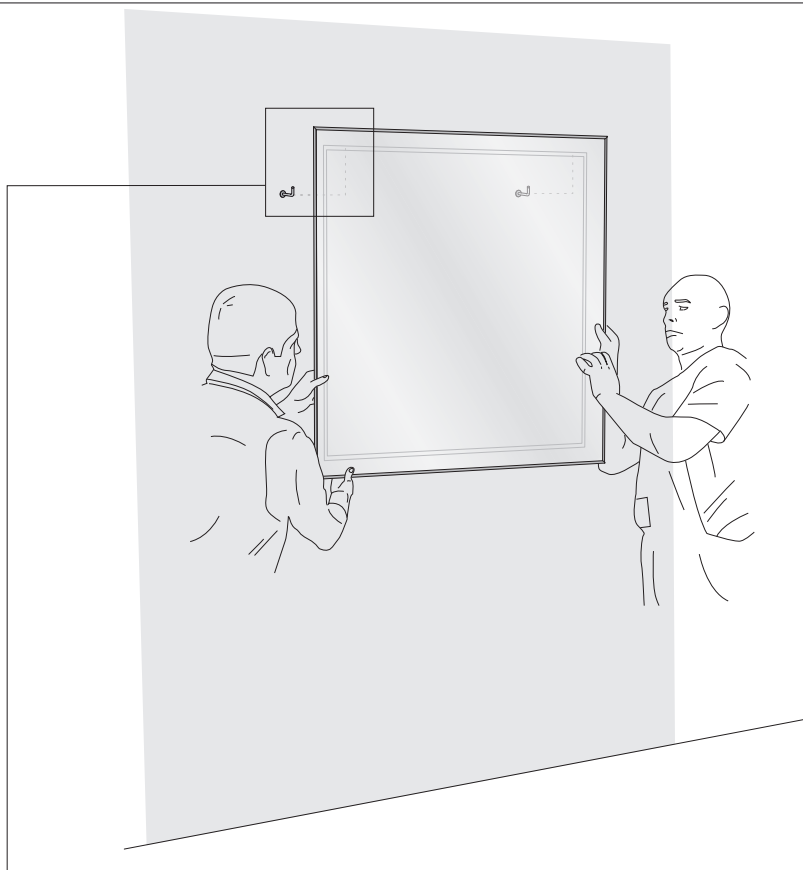
Cod.L1.006.Rev.00 data: 01.07.14

SCHEDA PRODOTTO  
PRODUCT INFORMATION  
FICHE PRODUIT  
PRODUKTDATENBLATT





4



3

## Materiali - Materials - Matériaux - Stoffe

<b>Specchio Supporto</b>	<b>Vetro float 5 mm argentato Profilato in alluminio</b>
<b>Mirror Fittings</b>	<b>5 mm thick silver-plated float glass Aluminium profile</b>
<b>Miroir Support</b>	<b>Verre float cintré argenté de 5 mm Profil en aluminium</b>
<b>Spiegel Supporte</b>	<b>Gebogenes, versilbertes Float-Kristallglas 5 mm Aluminium-Profil</b>

## Pulizia - Cleaning - Nettoyage - Pflege

Alcuni prodotti per la pulizia della casa e dell'arredamento possono danneggiare il vetro float, di cui è composto lo Specchio MIRAGE. Al fine di conservare integro il vetro float, di cui è composto lo Specchio MIRAGE, Le consigliamo di mantenerlo pulito solo ed esclusivamente con un panno di stoffa o di pelle bagnato con acqua e sapone liquido, se necessario. Le consigliamo di non utilizzare detersivi in polvere o detersivi contenenti abrasivi per la pulizia dello Specchio MIRAGE, in quanto potrebbero graffiare il vetro float.

Some household and furniture cleaning products may damage the glass from which the MIRAGE Mirror is made. When cleaning the glass of the MIRAGE Mirror, use a damp cloth or leather with washing up liquid or soft soap if necessary. Do not use powder detergents or detergents containing abrasives for cleaning the MIRAGE Mirror, since they may scratch the float glass.

Certains produits pour le nettoyage de la maison et des meubles peuvent endommager le verre flotté dont est composé le Miroir MIRAGE. Afin de maintenir dans un parfait état le verre flotté dont est composé le Miroir MIRAGE, nous vous conseillons de le nettoyer uniquement avec un chiffon en tissu ou en cuir imbibé d'eau et de savon liquide, si nécessaire. Nous vous conseillons de ne pas utiliser de détergers en poudre ou de détergers contenant des abrasifs pour le nettoyage du Miroir MIRAGE, car ils pourraient rayer le verre flotté.

Beachten Sie bitte, dass nicht alle handelsüblichen Reinigungs- und Pflegeprodukte für Floatglas geeignet sind, und dieses sogar beschädigen können. Wir empfehlen Ihnen daher, das Floatglas einfach nur mit einem feuchten Stoff- oder Ledertuch sauber zu halten, und ggf. etwas Flüssigseife zu verwenden. Benutzen Sie bitte keine Reinigungsmittel in Pulverform und keine Scheuermittel, damit das Glas nicht zerkratzt wird.

## Manutenzione - Care - Entretien - Wartung

Lo Specchio MIRAGE deve essere oggetto di manutenzione al fine di garantirne la perfetta funzionalità e sicurezza. Se lo Specchio MIRAGE o una parte di esso risulta scheggiata o rotta, consultare il produttore o il punto vendita presso il quale è stato acquistato il prodotto al fine di ottenere le specifiche tecniche e di forma dello Specchio MIRAGE stesso o della parte danneggiata.

The MIRAGE Mirror requires regular care to keep it in peak condition and ensure safety. If the MIRAGE Mirror or any part of it is chipped or broken, contact the producer or the sales outlet where the product was purchased for the technical and shape specifications of the MIRAGE Mirror or the damaged part.

Le Miroir MIRAGE doit faire l'objet d'un entretien afin de garantir un fonctionnement et une sécurité parfaits. Si le Miroir MIRAGE ou une partie du Miroir est ébréchée ou cassée, contacter le fabricant ou le point de vente où a été fait l'achat afin d'obtenir les spécifications techniques et de forme du Miroir MIRAGE ou de la partie endommagée.

Damit Sie lange Freude an Ihrem Spiegel haben, aber auch im Sinne Ihrer eigenen Sicherheit sollten Sie ihn sorgfältig behandeln, und gegebenenfalls sofort reparieren lassen. Sollte der Spiegel MIRAGE oder auch nur ein Teil davon zerbrochen oder anderweitig beschädigt sein, setzen Sie sich bitte mit dem Hersteller oder dem Händler, bei dem Sie ihn gekauft haben, in Verbindung, um die technischen und die formrelevanten Spezifikationen des Spiegels oder des beschädigten Teils zu erhalten.

**Conservare  
queste istruzioni di  
montaggio.**

Please, keep  
these assembling  
instructions.

Garder cettès  
instructions  
d'assemblage,

s'il Vous plaît.  
Bitte, halten Sie diese  
Montageanleitung.



Fiam Italia S.p.A.

Via Ancona, 1/b - 61010 Tavullia (PU)

Tel.: +39.0721.20051 - Fax: +39.0721.202432

[www.fiamitalia.it](http://www.fiamitalia.it)

