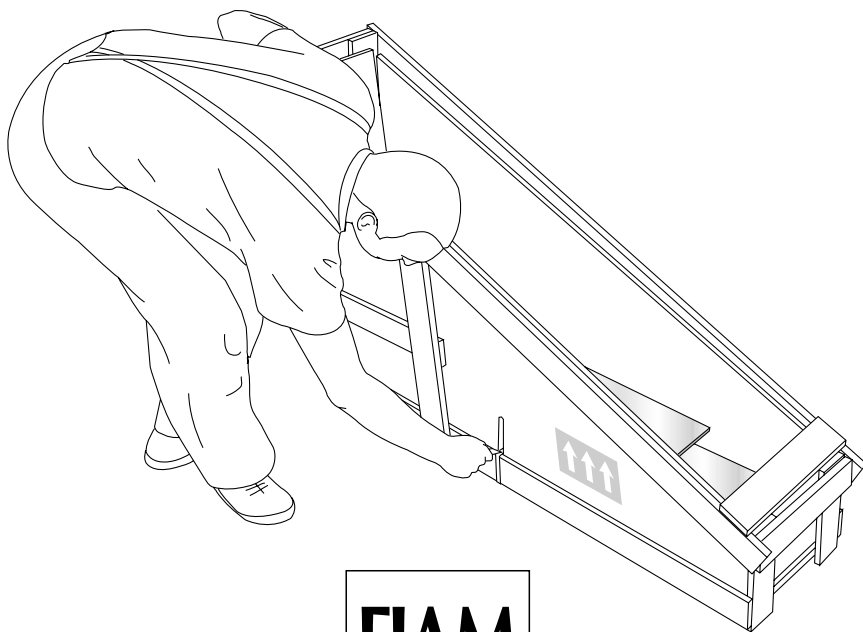


MENSOLE

2801-2802
2803-2804

Cod.2.011.Rev.01

SCHEDA PRODOTTO
PRODUCT INFORMATION
FICHE PRODUIT
PRODUKTDATENBLATT



FIAM
ITALIA



MENSOLE

Art. 2801-2802-2803-2804

Leggere la presente scheda attentamente prima dell'uso del prodotto e conservarla in futuro. La sicurezza del prodotto e degli utilizzatori del prodotto può essere compromessa se le istruzioni seguenti non sono seguite attentamente.

1 Descrizione del prodotto e destinazione d'uso

1.1) Descrizione e composizione del prodotto

Le MENSOLE - Cod. Art. 2801-2802-2803-2804 sono un articolo concepito per l'arredamento di interni, fabbricato in cristallo float curvato e ricotto. Le MENSOLE sono state prodotte negli stabilimenti di FIAM ITALIA SPA, siti in Via Ancona 1/B, 61010 Tavullia (PU), Italia - Tel: +39.0721.20051 - Fax: +39.0721.202432 - www.fiamitalia.it.

1.2) Destinazione d'uso

L'articolo denominato MENSOLE è stato progettato e costruito per svolgere funzioni per l'arredamento di interni e, pertanto, deve essere utilizzato solo ed esclusivamente per tali funzioni. Per una migliore comprensione della destinazione d'uso del prodotto, La preghiamo di consultare la sezione "2) ISTRUZIONI DI SICUREZZA".

2 Istruzioni di sicurezza

Al fine di garantire la massima sicurezza nell'uso del nostro prodotto, Le raccomandiamo di attenersi alle seguenti istruzioni di sicurezza. Nel caso in cui abbia dubbi oppure abbia bisogno di ulteriori informazioni circa l'utilizzo del prodotto, La preghiamo di contattarci ai numeri telefonici indicati su questo documento.

2.1) Trasporto e stoccaggio delle MENSOLE dotate dell'imballo originale

Le MENSOLE, dotate dell'imballo originale, devono essere trasportate con massima cautela evitando urti, scossoni e colpi e devono essere stoccate in ambienti chiusi e asciutti.

Posizionare le MENSOLE, dotate dell'imballo originale, in posizione orizzontale. Le frecce riportate sulle etichette applicate sull'imballo devono presentarsi verticali e dirette verso l'alto.

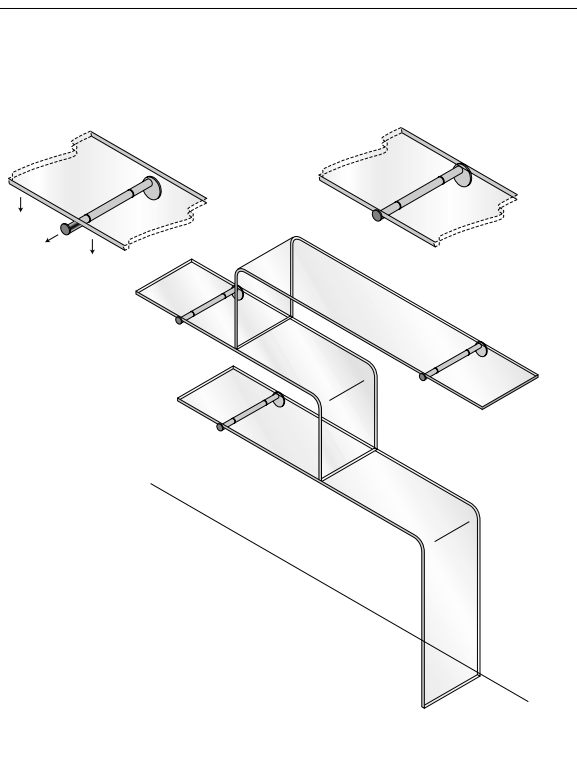
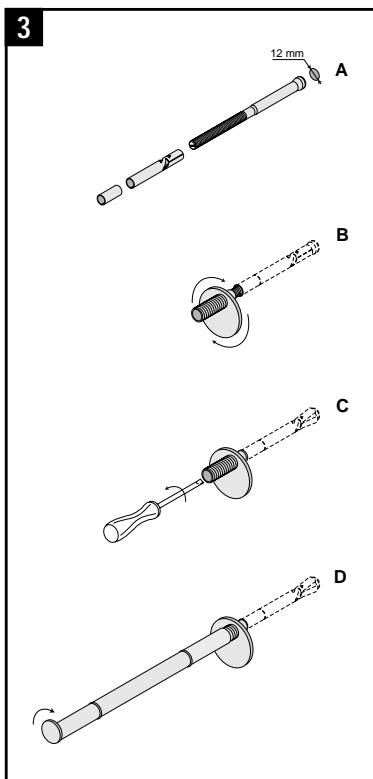
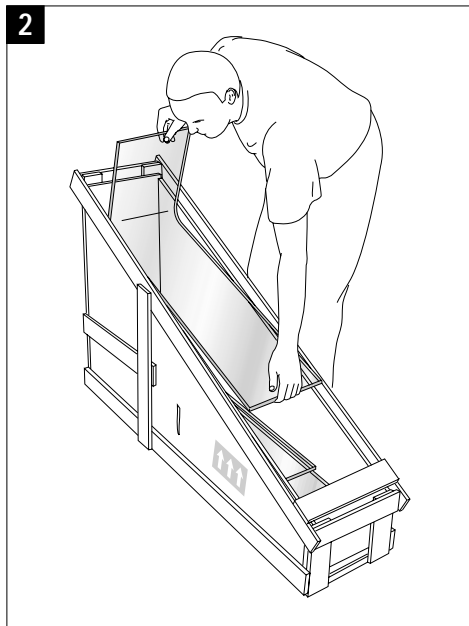
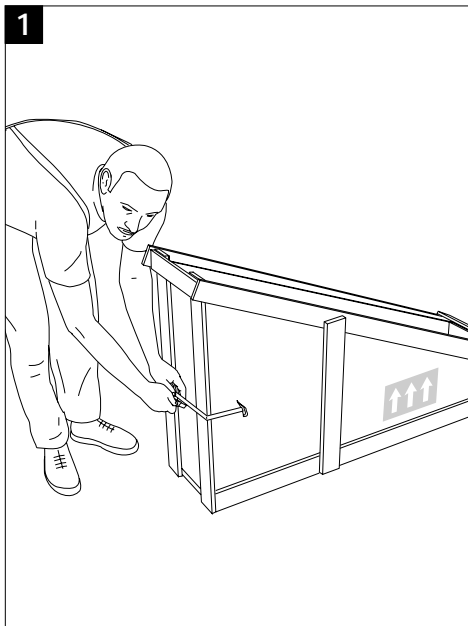
Non appoggiare sull'imballo originale pesi o carichi superiori a 50 Kg. In quanto il superamento di questo peso può portare alla rottura dell'articolo.

Le MENSOLE, dotate dell'imballo originale hanno un peso che può superare anche i 100 kg (dipende dal loro numero). Pertanto, esse vanno posizionate su superfici in grado di sostenerne il peso.

2.2) Rimozione dell'imballaggio - montaggio

Per rimuovere l'imballaggio originale delle MENSOLE, si consiglia di seguire la seguente procedura.

- Posizionare la cassa/gabbia d'imballaggio orizzontalmente. Le frecce riportate sulle etichette esterne devono presentarsi verticali e dirette verso l'alto.
- Aprire la cassa/gabbia d'imballaggio e rimuovere i fogli di polistirolo. Evitare di usare martelli, seghe, taglierini e altri utensili che possono danneggiare l'integrità delle MENSOLE.
- Estrarre le MENSOLE dal loro imballo. Utilizzare guanti che assicurino una buona presa sul cristallo float.
- Montarle alla parete seguendo la procedura sotto rappresentata (N. B. la parete di appoggio deve avere uno spessore minimo di 10 cm).



2.3) Utilizzo

2.3.1) Utilizzo corretto

Una volta rimosso l'imballo originale, le MENSOLE devono essere posizionate su di una superficie perfettamente piana.

Tutte le basi di appoggio delle MENSOLE, devono aderire perfettamente alla superficie sulla quale viene posizionato, in caso contrario la stabilità delle MENSOLE, potrebbe risultarne compromessa e causare una situazione di pericolosa instabilità.

La distribuzione di pesi, oggetti e carichi sulla superficie del piano delle MENSOLE deve essere omogenea e bilanciata al fine di garantire la stabilità e la sicurezza. L'applicazione o la distribuzione non omogenea o non bilanciata di pesi, oggetti e carichi sulla superficie del piano delle MENSOLE può comprometterne la stabilità e, pertanto, la sicurezza.

È opportuno evitare di appoggiare sulla superficie delle MENSOLE oggetti frangenti oppure in grado di deteriorare il vetro (quali, ad esempio, prodotti chimici contenenti acido fluoridrico). Qualora, tuttavia, tali oggetti vengano appoggiati sulla superficie delle MENSOLE La preghiamo di prendere cautele adeguate per evitare che il cristallo float possa essere danneggiato.

In particolare è opportuno che gli oggetti frangenti siano posizionati sulla superficie delle MENSOLE frapponendo fra la superficie in cristallo float e l'oggetto frangente un tappetino di materiale isolante (quale, ad esempio, gomma, sughero, plastica o cuoio) sufficientemente spesso da attutire eventuali colpi. Gli oggetti in grado di deteriorare il cristallo float (quali, ad esempio, prodotti chimici contenenti acido fluoridrico) devono essere assolutamente evitati.

2.3.2) Avvertenze - Utilizzo non corretto e utilizzo sconsigliato

Di seguito sono riportate una serie di avvertenze e di esempi di modalità di utilizzo o di comportamenti non corretti o sconsigliati che sono in grado di pregiudicare la sicurezza delle MENSOLE.

L'elencazione delle avvertenze e delle modalità di utilizzo o dei comportamenti non corretti o sconsigliati, sotto riportata, costituisce una mera esemplificazione e non esaurisce i casi di utilizzo non corretto o sconsigliato delle MENSOLE i quali devono essere valutati di volta in volta.

Non sedersi, non appoggiarsi e non salire sulla superficie in cristallo float delle MENSOLE.

Non usare la superficie in cristallo float delle MENSOLE come tagliere.

Non colpire o urtare le MENSOLE con martelli e con oggetti e materiali appuntiti, contundenti o frangenti.

Non utilizzare detergenti in polvere o detergenti contenenti abrasivi per la pulizia delle MENSOLE, in quanto potrebbero graffiare il cristallo float.

Non utilizzare le MENSOLE per compiere lavori di bricolage o "fai da te", di riparazione di apparecchiature meccaniche, elettriche o elettroniche.

In normali condizioni d'uso non inclinare il prodotto di più di 10°. Qualsiasi inclinazione con angolazione superiore potrebbe compromettere la stabilità delle MENSOLE.

Non porre a diretto contatto con la superficie delle MENSOLE con oggetti aventi una temperatura inferiore a -30°C (come, ad esempio, prodotti estratti dal congelatore) oppure aventi una temperatura superiore a +30°C (come, ad esempio, prodotti estratti dal forno) in quanto l'esposizione della superficie delle MENSOLE a tali sollecitazioni può causare il danneggiamento del cristallo float rendendolo meno resistente e, pertanto, meno sicuro.

Non esporre le MENSOLE a fonti di calore intenso (quali ad esempio: stufe o forni) in quanto l'esposizione del prodotto a tali sollecitazioni può causare il danneggiamento del cristallo float rendendolo meno resistente e, pertanto, meno sicuro.

Non esporre le MENSOLE a temperature inferiori a -10°C o agli agenti atmosferici in quanto l'esposizione del prodotto a tali temperature o a tali agenti atmosferici può causare il danneggiamento del cristallo float rendendolo meno resistente e, pertanto, meno sicuro.

Consigliamo di posizionare le MENSOLE in un luogo lontano da oggetti (quali, ad esempio, attaccapanni, soprammobili) che possono cadere inavvertitamente sulla superficie del prodotto.

2.4) Spostamenti

Al fine di garantire la massima sicurezza nella fase di spostamento delle MENSOLE Le consigliamo di seguire le seguenti istruzioni: Agire sempre con guanti che assicurino una buona presa sul cristallo float.

3 Pulizia e manutenzione

3.1) Pulizia

Alcuni prodotti per la pulizia della casa e dell'arredamento possono danneggiare il cristallo float di cui sono composte le MENSOLE.

Al fine di conservare integro il cristallo float di cui sono composte le MENSOLE, pertanto, Le consigliamo di mantenerle pulite solo ed esclusivamente con un panno di stoffa o di pelle bagnato con acqua e sapone liquido se necessario.

Le consigliamo di non utilizzare detergenti in polvere o detergenti contenenti abrasivi per la pulizia delle MENSOLE, in quanto potrebbero graffiare il cristallo float.

3.2) Manutenzione

Le MENSOLE devono essere oggetto di manutenzione al fine di garantirne la perfetta funzionalità e sicurezza.

Se le MENSOLE o una parte di esse risulta scheggiata o rotta, consultare il produttore o il punto vendita presso il quale è stato acquistato il prodotto al fine di ottenere le specifiche tecniche e di forma delle MENSOLE stesse o della parte danneggiata, avendo cura di indicare il codice identificativo nonché la sigla alfabetica riportata nel marchio indelebile impressa sull'elemento curvo.

4 Esenzione di responsabilità

L'azienda declina ogni responsabilità per usi impropri delle MENSOLE e/o per mancata osservanza di quanto contenuto nella presente scheda tecnica, che possono causare danni a persone e/o a cose.

5 Caratteristiche tecniche

Materiali

Struttura:

Cristallo float curvato,ricotto,
spessore 10 mm

Profilo:

Alluminio/PVC vulcanizzato 11 mm

Reggimensola:

Ferro verniciato nero lucido
o grigio metallizzato

Portata fra gli appoggi:

Kg. 40

Qualsiasi carico di peso superiore a quello sopra indicato può compromettere la stabilità e/o sicurezza del prodotto e/o causarne la rottura.

Art. 2801-2802-2803-2804

Read this information carefully before using the product and keep it for future reference. Failure to comply carefully with the instructions which follow may put the safety of the product and its users at risk.

1 Product description and intended use

1.1) Product description and composition

The MENSOLE shelving system - Art. Code 2801-2802-2803-2804 is intended as an item of indoor furniture, manufactured from curved, annealed float plate glass. The MENSOLE shelving system was produced at the FIAM ITALIA SPA factory at Via Ancona 1/B, 61010 Tavullia (PU), Italy - Tel: +39.0721.20051 - Fax: +39.0721.202432 - www.fiamitalia.it.

1.2) Intended use

The article known as MENSOLE is designed and built to serve as an item of indoor furniture and must therefore be used only for this purpose and no other.

For more information about the product's intended use please refer to section "2) SAFETY INSTRUCTIONS".

2 Safety instructions

To ensure that our product is used in the conditions of the utmost safety, we urge you to comply with the safety instructions provided below.

If in doubt or if you require further information concerning the use of the product, please contact us on the telephone numbers stated in this document.

2.1) Transporting and storing the MENSOLE shelving system in the original packaging

The MENSOLE Shelving System, in its original packaging, must be transported taking the greatest care to prevent knocks and shaking. It must be stored indoors in a dry place.

Place the MENSOLE Shelving System in the original packaging, in the horizontal position. The arrows on the label on the packaging must be vertical and pointing upward.

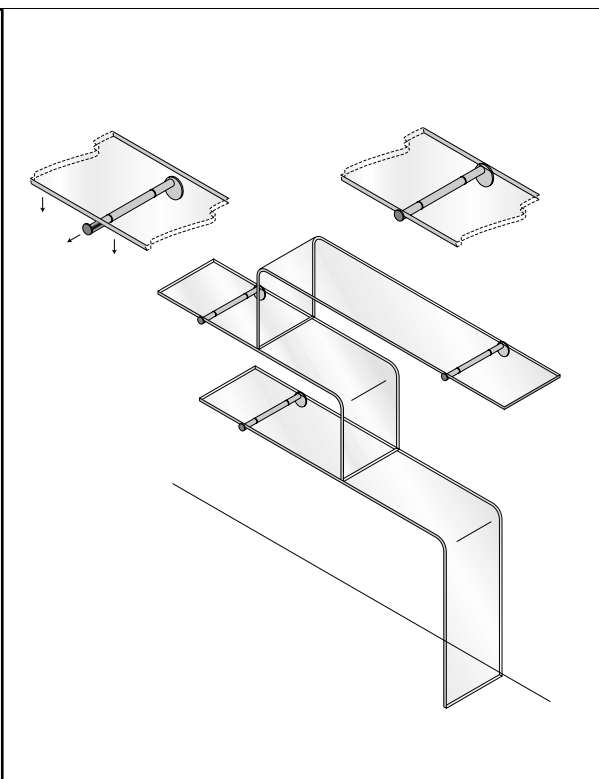
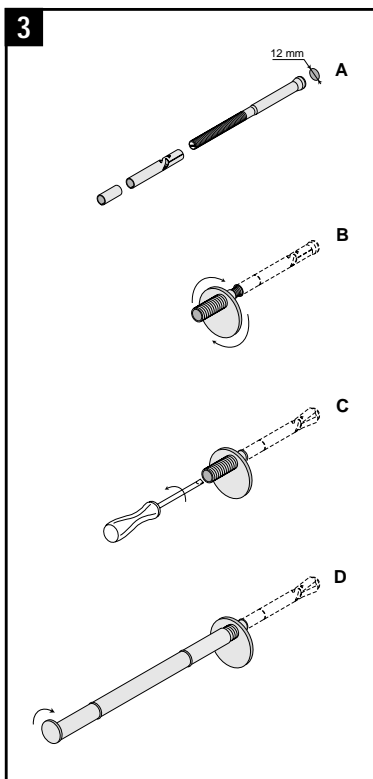
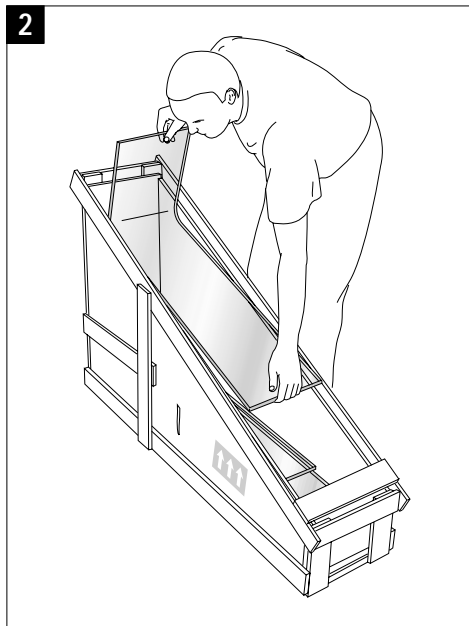
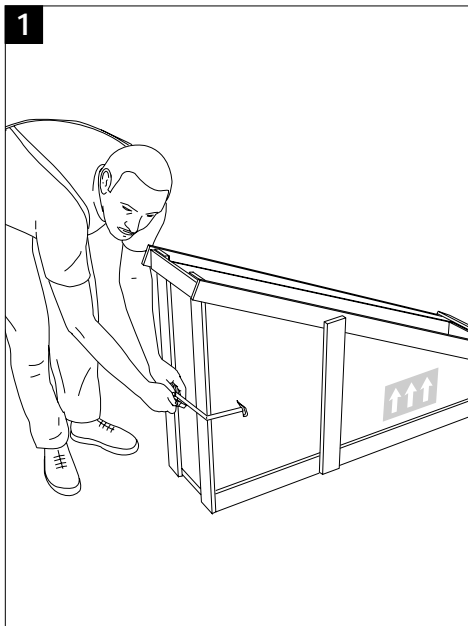
Never place weights or loads in excess of 50 Kg on the original packaging, since exceeding this weight may cause the breakage of the article.

The MENSOLE shelving system in the original packaging may weigh as much as 100 kg or more (depending on the number of shelves). It must therefore be placed on surfaces capable of supporting its weight.

2.2) Removing the packaging - assembly

To remove the original packaging of the MENSOLE Shelving System, proceed as follows.

- Place the packaging crate horizontal. The arrows on the labels on the outside must be vertical and pointing upward.
- Shelving System with hammers or pointed items which may crack or shatter the glass.
- Remove the MENSOLE Shelving System from its packaging. Wear gloves which assure a good grip on the float glass.
- Fit the shelves on the wall follow the procedure illustrated below (N.B. the supporting wall must be at least 10 cm thick).



2.3) Use

2.3.1) Intended Use

Once removed from its original packaging, the MENSOLE Shelving System must be placed on a perfectly flat surface.

All the MENSOLE Shelving Systems's supporting bases must be resting firmly on the surfaces on which it is placed; otherwise, the MENSOLE Shelving System may lose stability, making it hazardously unstable.

Weights, objects and loads must be evenly distributed across the surface of the MENSOLE Shelving System and well balanced in order to ensure stability and safety. Unevenly placed or unbalanced weights, objects and loads on the surface of the MENSOLE Shelving System may reduce its stability and thus its safety.

Sharp items or anything which may damage the glass (such as chemical products containing hydrofluoric acid) should not be placed on the surface of the MENSOLE Shelving System. If objects of this kind are placed on the surface of the MENSOLE Shelving System in spite of this warning, you are urged to take adequate precautions to prevent damage to the glass.

When placing sharp objects on the surface of the MENSOLE Shelving System, a mat of insulating material (such as rubber, cork, plastic or leather) thick enough to dampen any impacts should be placed between the float glass surface and the sharp objects. Never place items which may damage the float glass (such as chemical products containing hydrofluoric acid) on the surface.

2.3.2) Warnings - Incorrect use and Non-recommended use

Below, we provide a series of warnings and examples of incorrect uses or procedures which reduce the safety of the MENSOLE Shelving System.

The series of warnings and incorrect uses or procedures provided below is purely guideline and does not cover all the possible circumstances for incorrect or non-recommended uses of the MENSOLE Shelving System, which must be evaluated on each occasion.

Do not sit, lean or stand upon the float glass surface of the MENSOLE Shelving System. Do not use the float glass surface of the MENSOLE Shelving System as a chopping surface.

Do not strike the MENSOLE Shelving System with hammers or pointed items which may crack or shatter the glass.

Do not use powder detergents or detergents containing abrasives for cleaning the MENSOLE Shelving System, since they may damage the float glass.

Do not use the MENSOLE Shelving System for "DIY" work or for mechanical, electrical or electronic repairs.

In normal conditions of use, do not tilt the product by more than 10°. Any higher angles might reduce the stability of the MENSOLE Shelving System.

Never place items at temperatures below -30°C (such as items just taken out of the freezer), or with temperatures above +30°C (such as foods just removed from the oven) on the MENSOLE Shelving System; exposing the item to stresses of this kind may damage the glass, reducing its strength and thus its safety level.

Never expose the MENSOLE Shelving System to intense heat sources (such as stoves or ovens); exposing the item to stresses of this kind may damage the float glass, reducing its strength and thus its safety level.

Do not expose the MENSOLE Shelving System to temperatures below -10°C or weather; exposure of this kind may damage the float glass, reducing its strength and thus its safety level.

The MENSOLE Shelving System should be placed well away from items such as coat racks or ornaments which may accidentally fall onto its surface.

2.4) Moving the Shelving System

To ensure that the MENSOLE Shelving System is moved in the conditions of the utmost safety, we urge you to comply with the instructions provided below:

The item must always be handled wearing gloves which assure a good grip on the float glass.

3 Cleaning and care

3.1) Cleaning

Some household and furniture cleaning products may damage the float glass from which the MENSOLE is made.

When cleaning the float glass of the MENSOLE Shelving System, use a damp cloth or leather with washing up liquid or soft soap if necessary. Do not use powder detergents or detergents containing abrasives for cleaning the MENSOLE Shelving System, since they may scratch the float glass.

3.2) Care

The MENSOLE Shelving System requires regular care to keep it in peak condition and ensure its safety.

If the MENSOLE Shelving System or any part of it is chipped or broken, contact the producer or the sales outlet where the product was purchased for the technical and shape specifications of the MENSOLE or the damaged part, remembering to quote the identification code and the letter code embossed on the curved element.

4 Disclaimer

The manufacturer refuses all liability for improper uses of the MENSOLE Shelving System and/or for failure to comply with the contents of this technical information resulting in injury and/or damage.

5 Technical specifications

Materials

Structure:

Annealed, curved float glass,
10 mm thick

Profile:

Aluminium/vulcanised PVC, 11 mm

Shelf support:

Steel with gloss black
or metallised grey paint

Load-bearing capacity between supports:

40 Kg.

Any load heavier than stated above may reduce the table's stability and/or safety and/or cause breakage.

Art. 2801-2802-2803-2804

Lire attentivement la présente fiche avant d'utiliser le produit et la conserver pour d'ultérieures consultations. La sécurité du produit et des utilisateurs du produit peut être compromise si les instructions décrites ci-après ne sont pas suivies attentivement.

1 Description du produit et destination d'emploi

1.1) Description et composition du produit

Les étagères MENSOLE - Code Art. 2801-2802-2803-2804 constituent un article conçu pour l'ameublement d'intérieurs et fabriqué en verre flotté bombé et recuit. Les étagères MENSOLE ont été fabriquées dans les établissements de FIAM ITALIA SPA situés en Via Ancona 1/B, 61010 Tavullia (PU), Italie - Tél: +39.0721.20051 - Fax: +39.0721.202432 - www.fiamitalia.it

1.2) Destination d'emploi

L'article dénommé MENSOLE a été conçu et construit pour servir d'étagères pour l'ameublement d'intérieurs ; par conséquent, il doit être utilisé uniquement à cette fin. Pour une meilleure compréhension de la destination d'emploi du produit, consulter la section "2) INSTRUCTIONS DE SECURITE".

2 Instructions de sécurité

En vue de garantir la sécurité maximum durant l'emploi de notre produit, nous vous recommandons de suivre les instructions de sécurité suivantes.

En cas de doute ou pour toute autre information concernant l'utilisation du produit, nous vous invitons à nous contacter aux numéros de téléphone indiqués ci-après.

2.1) Transport et stockage des étagères MENSOLE avec l'emballage original

Les étagères MENSOLE, avec leur emballage original, doivent être transportées avec le plus grand soin, en évitant chocs, secousses et coups, et doivent être stockées dans des lieux clos et secs.

Positionner les étagères MENSOLE, avec l'emballage original, à l'horizontale. Les flèches sur les étiquettes appliquées sur l'emballage doivent se présenter à la verticale et être dirigées vers le haut.

Ne pas poser sur l'emballage original des poids ou charges supérieurs à 50 kg. Le dépassement de cette limite peut provoquer la rupture de l'article.

Les étagères MENSOLE, dans leur emballage original, ont un poids qui peut dépasser 100 kg (selon leur numéro). Elles doivent donc être positionnées sur des surfaces en mesure de supporter un tel poids.

2.2) Retrait de l'emballage - montage

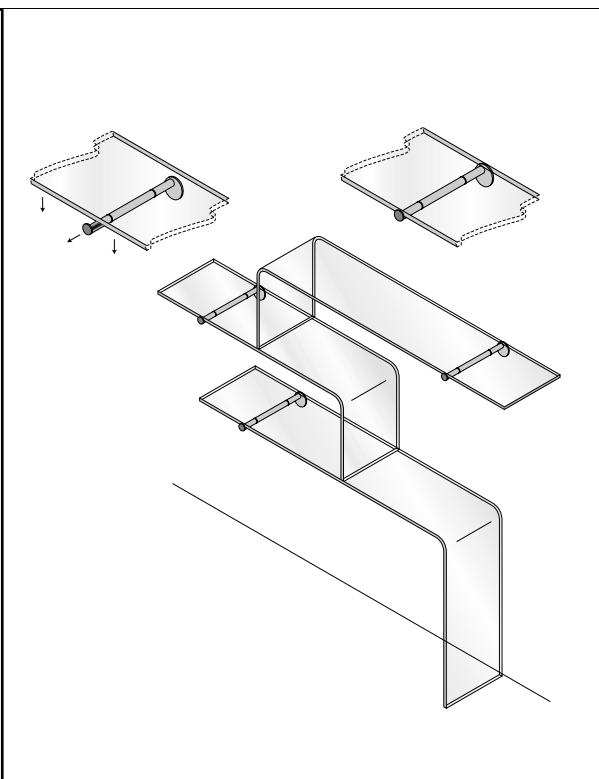
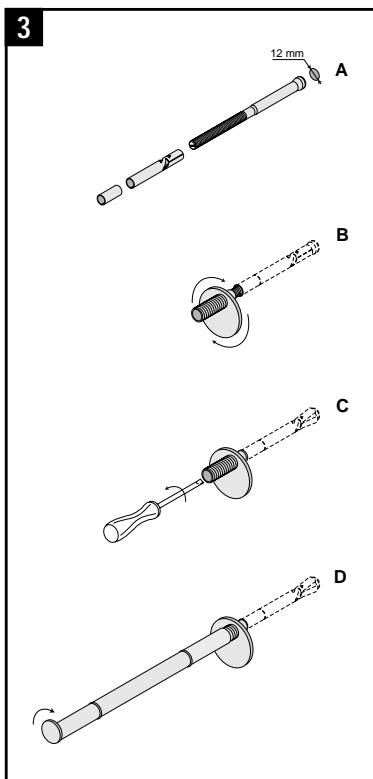
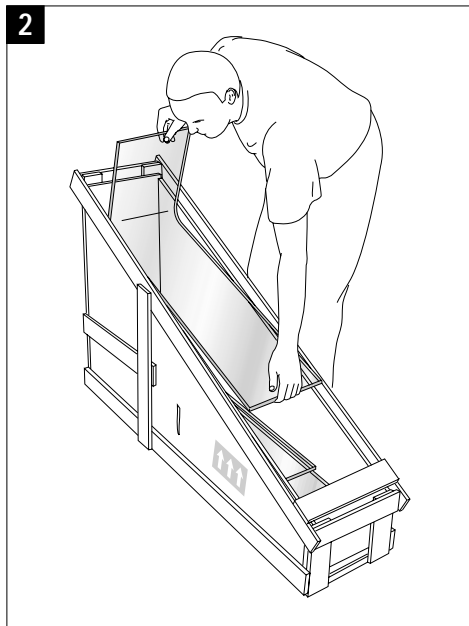
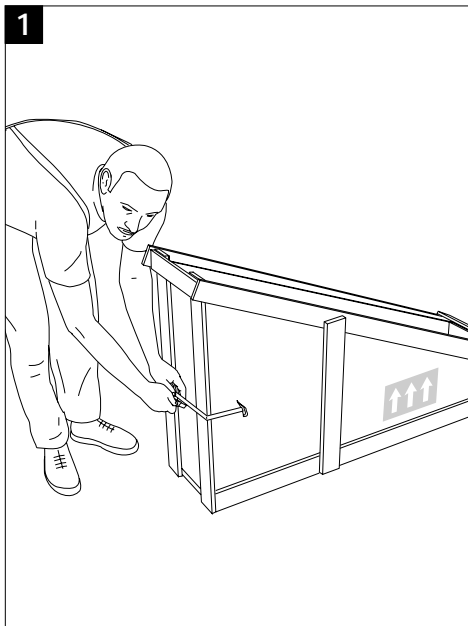
Pour enlever l'emballage original des étagères MENSOLE, il est conseillé de suivre la procédure suivante:

a) Positionner la caisse d'emballage à l'horizontale. Les flèches sur les étiquettes externes doivent être à la verticale et dirigées vers le haut.

b) Ouvrir la caisse d'emballage et enlever les feuilles de polystyrène. Eviter d'utiliser des marteaux, scies, cutters et autres outils pouvant endommager l'intégrité des étagères MENSOLE .

c) Extraire les étagères MENSOLE de leur emballage. Porter des gants qui garantissent une bonne prise sur le verre flotté.

d) Les fixer au mur en suivant la procédure ci-dessous (N. B. le mur d'appui doit avoir une épaisseur minimum de 10 cm).



2.3) Utilisation

2.3.1) Utilisation correcte

Une fois l'emballage original enlevé, les étagères MENSOLE doivent être positionnées sur une surface parfaitement plane.

Toutes les bases d'appui des étagères MENSOLE doivent adhérer parfaitement à la surface sur laquelle elles sont positionnées; dans le cas contraire, la stabilité des étagères MENSOLE pourrait être compromise, ce qui provoquerait une situation d'instabilité dangereuse.

La distribution de poids, d'objets et de charges sur la surface du dessus des étagères MENSOLE doit être homogène et équilibrée afin de garantir la stabilité et la sécurité. L'application ou la distribution non homogène ou non équilibrée de poids, d'objets et de charges sur la surface du dessus des étagères MENSOLE peut compromettre la stabilité et donc la sécurité.

Éviter d'appuyer sur la surface des étagères MENSOLE des objets tranchants ou pouvant détériorer le verre (par exemple des produits chimiques contenant de l'acide fluorhydrique). Si toutefois ces objets sont posés sur la surface des étagères MENSOLE, prendre les mesures nécessaires pour éviter que le verre flotté soit endommagé.

En particulier, il est recommandé de positionner les objets tranchants sur la surface des étagères MENSOLE en intercalant entre la surface en verre flotté et l'objet tranchant un tapis en matériau isolant (par exemple caoutchouc, liège, plastique ou cuir) suffisamment épais pour amortir les chocs. Les objets susceptibles de détériorer le verre flotté (par exemple des produits chimiques contenant de l'acide fluorhydrique) doivent être absolument évités.

2.3.2) Avertissements - Utilisation non correcte et utilisation déconseillée

Est décrite ci-après une série d'avertissements et d'exemples de modalités d'emploi ou de comportements non corrects ou déconseillés qui peuvent compromettre la sécurité des étagères MENSOLE.

La liste des avertissements et des modalités d'emploi ou des comportements non corrects ou déconseillés est fournie à titre d'exemple et n'illustre pas tous les cas d'utilisation non correcte ou déconseillée des étagères MENSOLE qui doivent être étudiés au cas par cas.

Ne pas s'asseoir, ne pas s'appuyer et ne pas monter sur la surface en verre flotté des étagères MENSOLE.

Ne pas utiliser la surface en verre flotté des étagères MENSOLE comme planche à découper.

Ne pas frapper ou heurter les étagères MENSOLE avec des marteaux et avec des objets pointus, contondants ou tranchants.

Nous vous conseillons de ne pas utiliser de détergents en poudre ou de détergents contenant des abrasifs pour le nettoyage des étagères MENSOLE car ils pourraient rayer le verre flotté.

Ne pas utiliser les étagères MENSOLE pour faire du bricolage ou effectuer la réparation d'appareils mécaniques, électriques ou électroniques.

Dans des conditions d'utilisation normales, ne pas incliner le produit de plus de 10°. Toute inclinaison avec un degré supérieur pourrait compromettre la stabilité des étagères MENSOLE.

Ne pas placer en contact direct la surface des étagères MENSOLE avec des objets ayant une température inférieure à -30°C (comme par exemple des produits extraits du congélateur) ou ayant une température supérieure à +30°C (comme par exemple des produits extraits du four) car l'exposition de la surface des étagères MENSOLE à de telles sollicitations peut causer l'endommagement du verre flotté et le rendre moins résistant et donc moins sûr.

Ne pas exposer les étagères MENSOLE à des sources de chaleur intense (par exemple poêles ou fours) car l'exposition du produit à de telles sollicitations peut endommager le verre flotté et le rendre moins résistant et donc moins sûr.

Ne pas exposer les étagères MENSOLE à des températures inférieures à -10°C ou aux agents atmosphériques car l'exposition du produit à ces températures ou agents atmosphériques peut endommager le verre flotté et le rendre moins résistant et donc moins sûr.

Nous conseillons de positionner les étagères MENSOLE loin d'objets (comme par exemple portemanteau, surmeubles) pouvant tomber accidentellement sur la surface du produit.

2.4) Déplacements

Afin de garantir la sécurité maximum durant la phase de déplacement des étagères MENSOLE, nous vous conseillons de suivre les instructions suivantes:

Toujours porter des gants qui assurent une bonne prise sur le verre flotté.

3 Nettoyage et entretien

3.1) Nettoyage

Certains produits pour le nettoyage de la maison et des meubles peuvent endommager le verre flotté dont sont composées les étagères MENSOLE.

Afin de maintenir dans un parfait état le verre flotté dont sont composées les étagères MENSOLE, nous vous conseillons de les nettoyer uniquement avec un chiffon en tissu ou en cuir imbibé d'eau et de savon liquide, si nécessaire.

Nous vous conseillons de ne pas utiliser de détergers en poudre ou de détergents contenant des abrasifs pour le nettoyage des étagères MENSOLE car ils pourraient rayer le verre flotté.

3.2) Entretien

Les étagères MENSOLE doivent faire l'objet d'un entretien afin de garantir un fonctionnement et une sécurité parfaits.

Si les étagères MENSOLE ou une partie des étagères sont ébréchées ou cassées, contacter le fabricant ou le point de vente où a été fait l'achat afin d'obtenir les spécifications techniques et de forme des étagères MENSOLE ou de la partie endommagée, en indiquant le code d'identification et le sigle alphabétique présent sur la marque indélébile imprimée sur l'élément courbe.

4 Exonération de responsabilité

La société décline toute responsabilité en cas d'utilisation incorrecte des étagères MENSOLE et/ou en cas de non-respect des avertissements contenus dans la présente fiche qui peuvent causer des dommages à des personnes et/ou des objets divers.

5 Caractéristiques techniques

Matériaux

Structure:

Verre flotté bombé, recuit,
épaisseur 10 mm

Profil:

Aluminium/PVC vulcanisé 11 mm.

Support pour étagère:

Fer verni noir brillant
ou gris métallisé

Poids supporté entre les appuis:

40 kg

Art. 2801-2802-2803-2804

Lesen Sie bitte dieses Produktdatenblatt noch vor dem Auspacken des Tisches durch, und bewahren Sie es bitte sorgfältig auf. Bei Nichtbeachtung der folgenden Hinweise kann die Sicherheit von Produkt und Benutzer beeinträchtigt werden.

1 Produktbeschreibung und Zweckbestimmung

1.1) Beschreibung und Zusammensetzung des Produktes

Die Regalböden MENSOLE - Artikelcode 2801-2802-2803-2804 sind ein für die Inneneinrichtung bestimmtes Regalsystem aus geformtem und gebranntem Floatglas. Die Regalböden MENSOLE werden hergestellt in den Werken der Firma FIAM ITALIA SPA, Via Ancona 1/B, 61010 Tavullia (PU), Italien - Tel: +39.0721.20051 - Fax: +39.0721.202432 - www.fiamitalia.it.

1.2) Zweckbestimmung

Der Artikel mit der Bezeichnung MENSOLE wurde als Regalsystem für die Inneneinrichtung entworfen und gebaut, und darf daher ausschließlich zu dieser Zweckbestimmung entsprechenden Funktionen verwendet werden. Für ein besseres Verständnis der Zweckbestimmung des Produktes bitten wir Sie, den Abschnitt "2) SICHERHEITSRELEVANTE HINWEISE" zu lesen.

2 Sicherheitsrelevante Hinweise

Um einen maximalen Sicherheitsstandard bei der Benutzung unseres Produktes gewährleisten zu können, empfehlen wir Ihnen, die folgenden Hinweise genau zu beachten. Sollten Sie Zweifel oder Fragen haben, oder weitere Informationen zur Benutzung der Regalböden benötigen, bitten wir Sie, sich unter den auf diesem Produktdatenblatt angegebenen Rufnummern mit uns in Verbindung zu setzen.

2.1) Transport und Lagerung der Regalböden MENSOLE in der Originalverpackung

Die Regalböden MENSOLE müssen in der Originalverpackung vorsichtig und ohne Stöße, Schläge oder Rütteln transportiert und in einem geschlossenen, trockenen Raum gelagert werden.

Die Regalböden noch in der Originalverpackung waagrecht abstellen. Die Pfeile auf den auf der Verpackung angebrachten Klebeetiketten müssen senkrecht nach oben zeigen.

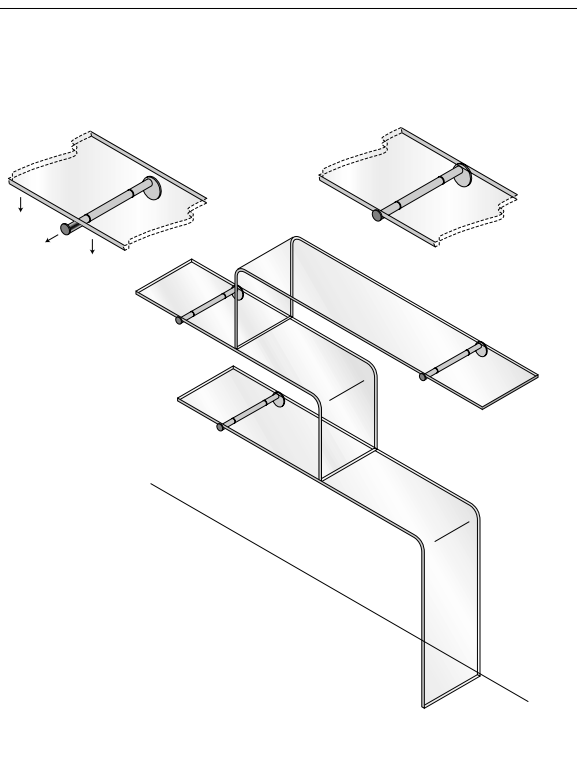
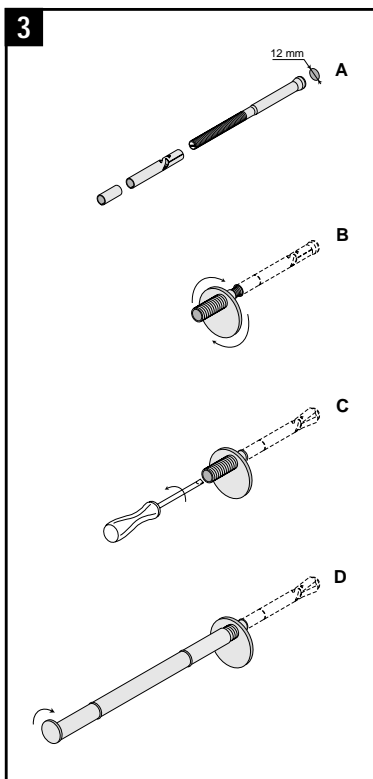
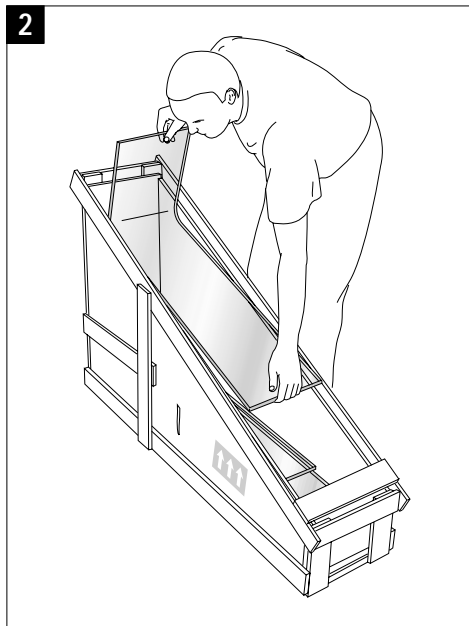
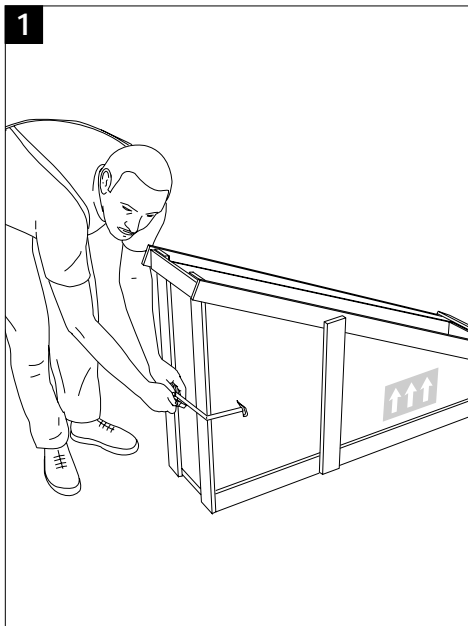
Stellen Sie auf der Verpackung keine Gegenstände ab, die mehr als 50 kg wiegen, da sonst die Gefahr besteht, dass der Artikel bricht.

Die Regalböden MENSOLE haben (je nach Anzahl) inklusive Original-Verpackung ein Gewicht von auch mehr als 100 kg. Die Packung darf daher nur auf Flächen abgestellt werden, die dieses Gewicht auch tragen können.

2.2) Auspacken - Aufstellen

Packen Sie die Regalböden am Besten wie folgt aus:

- Stellen Sie die Verpackung (Kiste o. ä.) waagrecht ab. Die Pfeile auf den außen angebrachten Klebeetiketten müssen senkrecht nach oben zeigen.
- Öffnen Sie die Verpackung und nehmen Sie die Polystyrolblätter heraus. Verwenden Sie keine Werkzeuge wie Hammer, Säge, Schneidmesser, usw., da Sie das Glas damit beschädigen könnten.
- Ziehen Sie die Regalböden heraus. Benutzen Sie dabei griffige Handschuhe, damit Ihnen das Floatglas nicht aus den Händen



2.3) Benutzung

2.3.1) Sachgerechte Benutzung

Nach dem Entfernen der Originalverpackung müssen die Regalböden auf einer vollkommen waagrechten Fläche abgelegt werden. Alle Halterungen müssen ganz genau auf dem Boden aufliegen, damit das Regal auch wirklich stabil steht, und nicht umkippen kann.

Gewichte, Gegenstände und Lasten müssen immer gleichmäßig und ausgewogen auf den Ablageflächen des Regals verteilt werden, da die Stabilität und damit auch die Sicherheit des Regals durch einseitige oder ungleichmäßige Belastung der Ablageflächen beeinträchtigt werden kann.

Gegenstände, die das Glas zerkratzen oder anderweitig beschädigen könnten (wie zum Beispiel chemische Produkte, die Fluorwasserstoffsäure enthalten) sollten nicht auf den Regalböden abgestellt werden. Sollte dies jedoch unbedingt erforderlich sein, bitten wir Sie, entsprechende Vorsichtsmaßnahmen zu treffen, um das Glas zu schützen.

Im Besonderen sollten Sie Gegenstände, die das Floatglas zerkratzen könnten, nur auf einer entsprechend starken Unterlage aus stoßdämpfendem Material (wie zum Beispiel Gummi, Kork, Kunststoff oder Leder) ablegen bzw. abstellen. Dinge, die das Floatglas beschädigen könnten (wie zum Beispiel Behälter mit chemischen Produkten, die Fluorwasserstoffsäure enthalten) sollten auf keinen Fall auf der Floatglasplatte abgestellt werden.

2.3.2) Hinweise - unsachgemäßer Gebrauch und nützliche Tipps

Es folgt eine Reihe von unter sicherheitsrelevanten Aspekten wichtigen Hinweisen und Beispielen für unsachgemäßen, falschen oder nicht empfohlenen Gebrauch der Regalböden.

Aus verständlichen Gründen kann diese Auflistung lediglich einige Beispiele enthalten und keinen Anspruch auf Vollständigkeit erheben; es obliegt dem Benutzer, im jeweiligen Fall zu entscheiden, ob er sich unter sicherheitsrelevantem Gesichtspunkt korrekt verhält oder nicht.

Stützen Sie sich nicht auf die Floatglasplatten, setzen Sie sich nicht darauf, und steigen Sie auch nicht darauf.

Die Floatglasplatten auch nicht als Schneidbrett benutzen. Nicht mit einem Hammer oder scharfen, spitzen oder harten Gegenständen auf die Regalböden klopfen.

Benutzen Sie bitte keine Reinigungsmittel in Pulverform und keine Scheuermittel, damit das Glas nicht zerkratzt wird.

Die Regalböden nicht als Basteltisch oder Werkbank zum Reparieren von mechanischen, elektrischen oder elektronischen Geräten benutzen.

Unter normalen Bedingungen darf das Produkt nicht stärker als 10° geneigt werden. Wird es stärker geneigt, könnte es umkippen. Keine zu kalten Gegenstände (kälter als -30°C) (z. B. direkt aus dem Gefrierfach geholte Tiefkühlprodukte) und keine zu heißen Gegenstände (heißer als +30°C) (z. B. noch heißen Backwaren) auf die Regalböden legen, da das Floatglas durch den Temperaturunterschied beschädigt und geschwächt werden kann. Die Regalböden nicht in unmittelbarer Nähe von Wärmequellen wie zum Beispiel Öfen, Heizkörpern, usw. aufstellen, da das Glas durch die Hitzeeinwirkung geschwächt werden kann. Die Regalböden nicht Temperaturen unter -10°C oder direkten Witterungseinflüssen aussetzen, da das Glas durch die Temperatur- bzw. Witterungseinwirkung geschwächt werden kann. Die Regalböden sollten nicht in der Nähe von Möbelstücken oder Gegenständen aufgestellt werden, die um- bzw. herunter- und auf das Regal fallen könnten (z. B. Kleideränder, Ziergegenstände, usw.).

2.4) Umstellen

Aus Sicherheitsgründen sollten Sie beim Umstellen der Regalböden die folgenden Hinweise beachten:

Benutzen Sie dabei griffige Handschuhe, damit Ihnen das Floatglas nicht aus den Händen rutschen kann.

3 Pflege und Wartung

3.1) Pflege

Beachten Sie bitte, dass nicht alle handelsüblichen Reinigungs- und Pflegeprodukte für Floatglas geeignet sind, und dieses sogar beschädigen können.

Wir empfehlen Ihnen daher, das Floatglas einfach nur mit einem feuchten Stoff- oder Ledertuch sauber zu halten, und ggf. etwas Flüssigseife zu verwenden.

Benutzen Sie bitte keine Reinigungsmittel in Pulverform und keine Scheuermittel, damit das Glas nicht zerkratzt wird.

3.2) Wartung

Damit Sie lange Freude an Ihrem Regal haben, aber auch im Sinne Ihrer eigenen Sicherheit sollten Sie es sorgfältig behandeln, und gegebenenfalls sofort reparieren lassen.

Sollten die Regalböden MENSOLE oder auch nur ein Teil davon zerbrochen oder anderweitig beschädigt sein, setzen Sie sich bitte mit dem Hersteller oder dem Händler, bei dem Sie sie gekauft haben, in Verbindung, um die technischen und die formrelevanten Spezifikationen der Regalböden oder des beschädigten Teils zu erhalten, und vergessen Sie nicht, dazu den Identifikationscode und die alphabetische Kennzeichen in dem auf dem geformten Element angebrachten, nicht entfernbaren Markenzeichen anzugeben.

4 Haftungsausschluss

Der Hersteller lehnt jegliche Haftung für auf unsachgemäßen Gebrauch der Regalböden MENSOLE und/oder Nichtbeachtung des Inhaltes dieses Produktdatenblattes zurückzuführende Personen- und/oder Sachschäden ab.

5 Produktdaten

Materialien

Regalböden:

Geformtes, geglühtes,
10 mm starkes Floatglas

Profil:

Aluminium/vulkanisiertes PVC, 11 mm

Regalbödenhalterung:

Glänzend schwarz
oder metallicgrau lackiertes Metall

Belastbarkeit zwischen den Auflagen:

40 kg

Jede größere Belastung kann die Stabilität und/oder die Sicherheit des Produktes beeinträchtigen und/oder bewirken, dass das Glas bricht.

MENSOLE





Galà



Pigreco



Palladio Fix



Palladio Reg



Palladio Uno Fix



Palladio Uno Reg



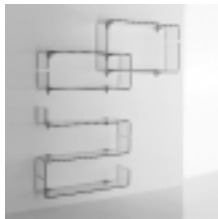
Erre



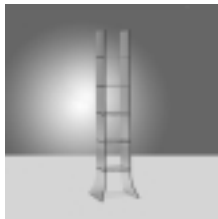
Ellisse



Mensole



Mensole Babila



Babele



Tekla

FIAM
ITALIA



Fiam Italia S.p.A.
Via Ancona, 1/b
61010 Tavullia (PU)
Tel.: +39.0721.20051
Fax: +39.0721.202432
www.fiamitalia.it