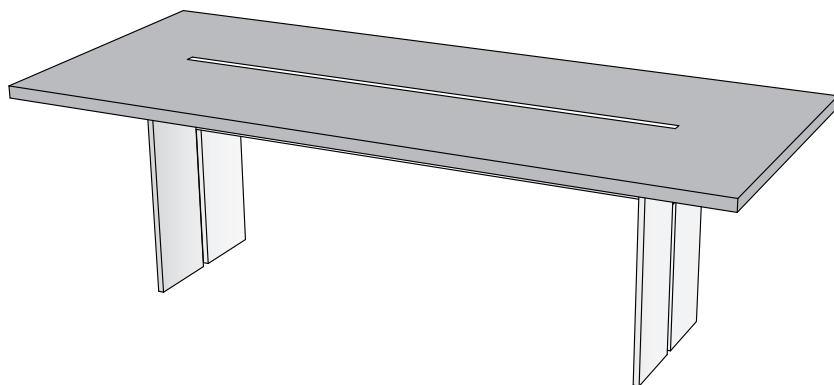


# LLT wood

**LLTW/2010 - LLTW/2410 - LLTW/3011**

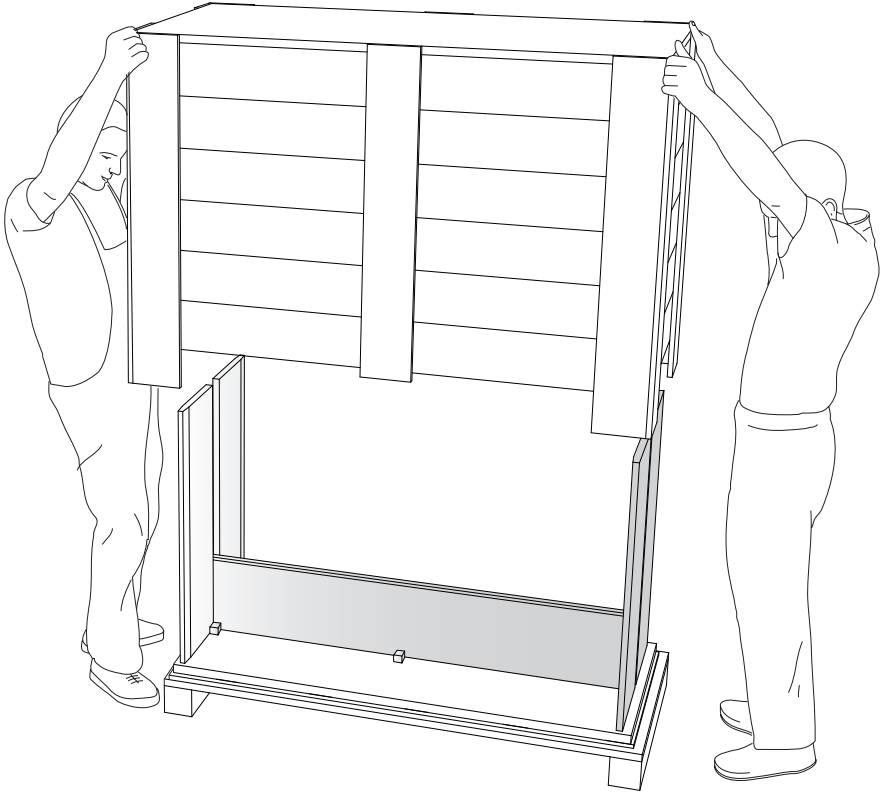
Cod.1.032.Rev.00 data:08/07/16

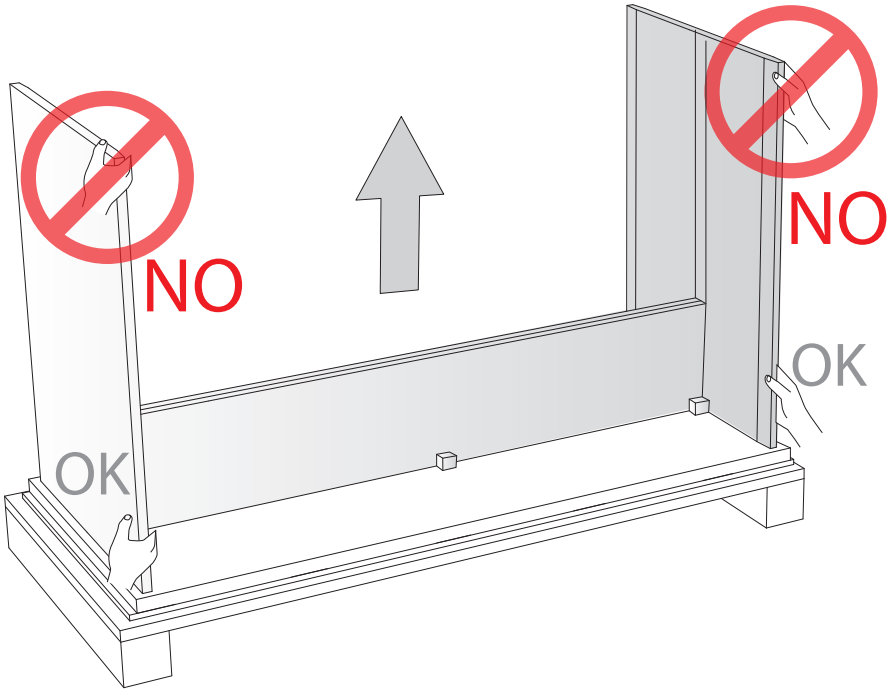
SCHEDA PRODOTTO  
PRODUCT INFORMATION  
FICHE PRODUIT  
PRODUKTDATENBLATT



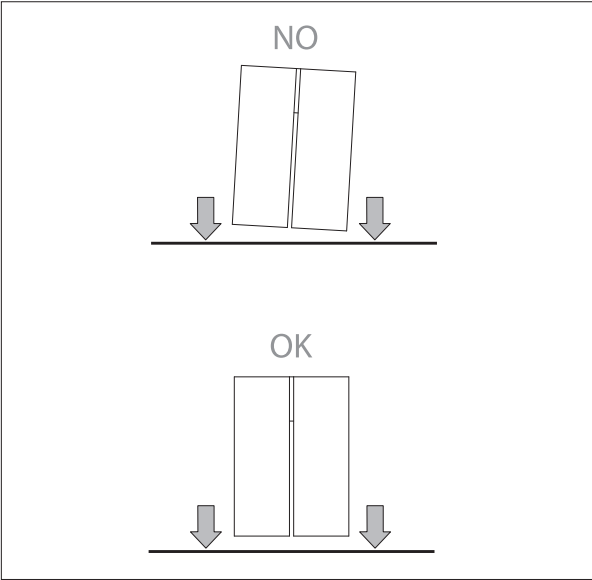
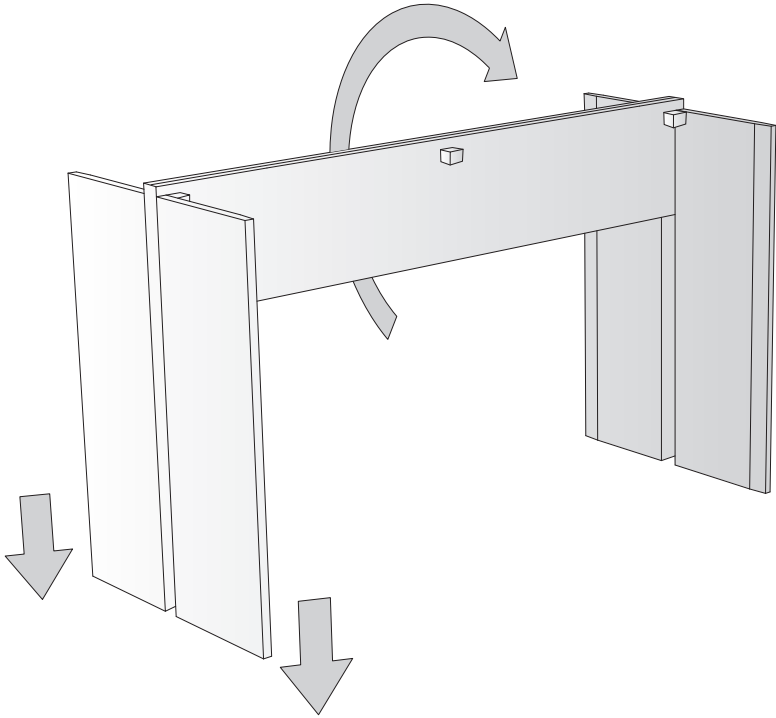
cultura del vetro

1

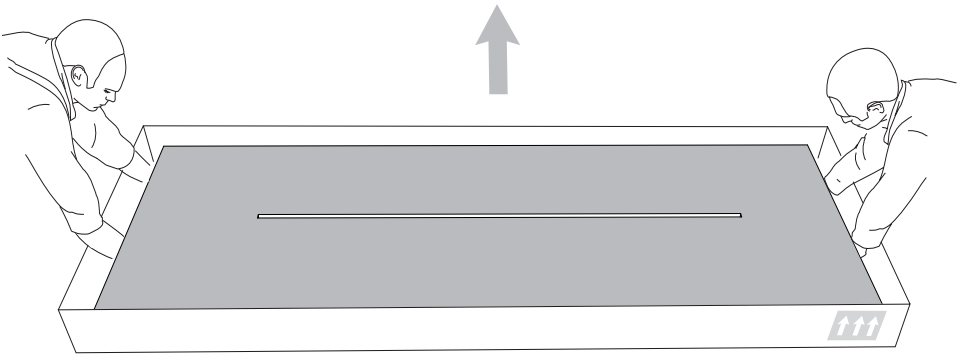




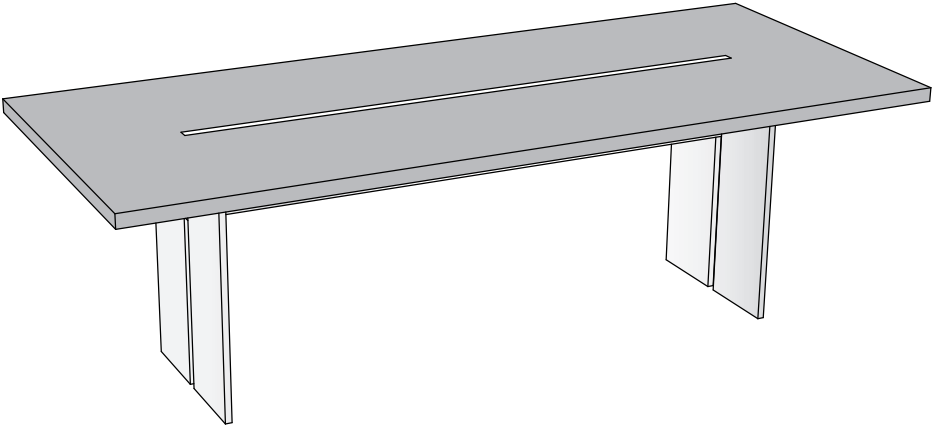
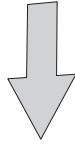
3



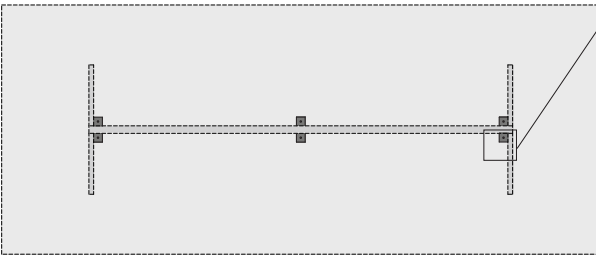
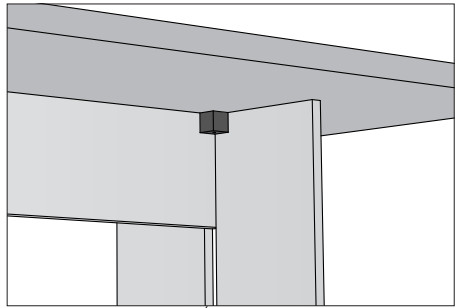
4

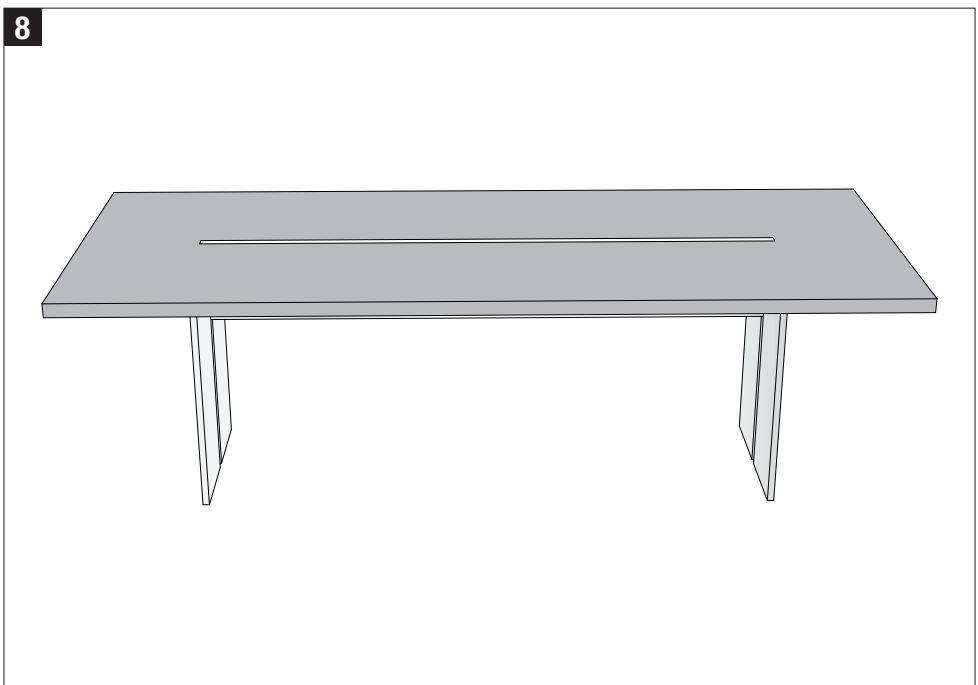
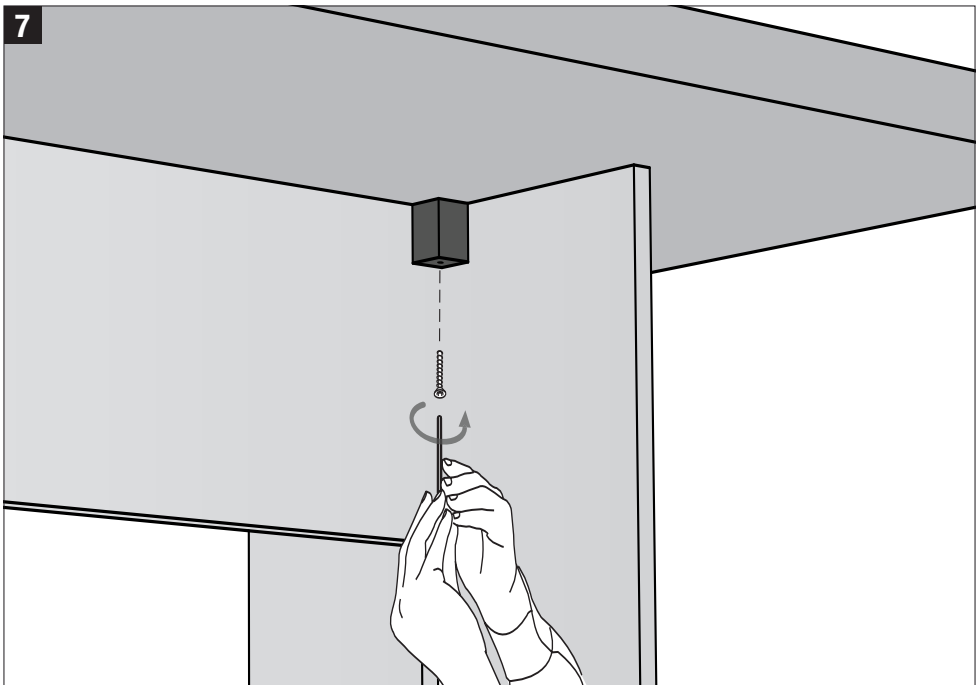


5



6







## Art. LLTW/2010 - LLTW/2410 - LLTW/3011

**Leggere la presente scheda attentamente prima dell'uso del prodotto e conservarla in futuro. La sicurezza del prodotto e degli utilizzatori del prodotto può essere compromessa se le istruzioni seguenti non sono seguite attentamente.**

## 1 Descrizione del prodotto e destinazione d'uso

### • Descrizione e composizione del prodotto

Il Tavolo LLT wood - Cod. Art. LLTW/2010 - LLTW/2410 - LLTW/3011 è un Tavolo concepito per l'arredamento di interni, fabbricato in vetro float. Il Tavolo LLT wood è stato prodotto negli stabilimenti di FIAM ITALIA S.r.l., siti in Via Ancona 1/B, 61010 Tavullia (PU), Italia - Tel: +39.0721.20051 - Fax: +39.0721.202432 - [www.fiamitalia.it](http://www.fiamitalia.it)

### • Destinazione d'uso

L'articolo denominato LLT wood è stato progettato e costruito per svolgere funzioni di Tavolo per l'arredamento di interni e, pertanto, deve essere utilizzato solo ed esclusivamente per tali funzioni. Per una migliore comprensione della destinazione d'uso del prodotto, La preghiamo di consultare la sezione **"2) ISTRUZIONI DI SICUREZZA"**.

## 2 Istruzioni di sicurezza

Al fine di garantire la massima sicurezza nell'uso del nostro prodotto, Le raccomandiamo di attenersi alle seguenti istruzioni di sicurezza. Nel caso in cui abbia dubbi oppure abbia bisogno di ulteriori informazioni circa l'utilizzo del prodotto, La preghiamo di contattarci ai numeri telefonici indicati su questo documento.

### • Trasporto e stoccaggio del Tavolo LLT wood dotato dell'imballo originale

Il Tavolo LLT wood, dotato dell'imballo originale, deve essere trasportato con massima cautela evitando urti, scossoni e colpi e deve essere stoccato in ambienti chiusi e asciutti.

Posizionare il Tavolo LLT wood, dotato dell'imballo originale, in posizione orizzontale. Le frecce riportate sulle etichette applicate sull'imballo devono presentarsi verticali e dirette verso l'alto.

Non appoggiare sull'imballo originale pesi o carichi superiori a 100 Kg. In quanto il superamento di questo peso può portare alla rottura dell'articolo.

Il Tavolo LLT wood, dotato dell'imballo originale, ha un peso minimo di circa 148 kg e un peso massimo di circa 236 kg.

Esso, pertanto, va posizionato su superfici in grado di sostenerne il peso.

### • Rimozione dell'imballaggio - montaggio

Per rimuovere l'imballaggio originale del Tavolo LLT wood, si consiglia di seguire la seguente procedura.

a) Posizionare la cassa/gabbia d'imballaggio orizzontalmente. Le frecce riportate sulle etichette esterne devono presentarsi verticali e dirette verso l'alto.

b) Aprire la cassa/gabbia d'imballaggio e rimuovere i fogli di polistirolo. Evitare di usare martelli, seghe, taglierini e altri utensili che possono danneggiare l'integrità del Tavolo LLT wood.

c) Estrarre il piano e le gambe del Tavolo LLT wood dal loro imballo. Questa operazione deve essere compiuta da almeno quattro persone per il piano e due per le gambe. Utilizzare guanti che assicurino una buona presa sul vetro.

d) Sostenere il piano in orizzontale nei pressi della posizione definitiva, mentre le altre due persone posizionano le gambe in corrispondenza del supporto del braccio centrale. Appoggiare il piano sulle gambe facendo combaciare i supporti e stringere le sei viti di fissaggio con la chiave in dotazione.



## **2 Istruzioni di sicurezza**

### **• Utilizzo corretto**

Una volta rimosso l'imballo originale, il Tavolo LLT wood deve essere posizionato su di una superficie perfettamente piana. Tutte le basi di appoggio del Tavolo LLT wood devono aderire perfettamente alla superficie sulla quale viene posizionato, in caso contrario, la stabilità del Tavolo LLT wood potrebbe risultare compromessa e causare una situazione di pericolosa instabilità. La distribuzione di pesi, oggetti e carichi sulla superficie del piano del Tavolo LLT wood deve essere omogenea e bilanciata al fine di garantire la stabilità e la sicurezza. L'applicazione o la distribuzione non omogenea o non bilanciata di pesi, oggetti e carichi sulla superficie del piano del Tavolo LLT wood può comprometterne la stabilità e, pertanto, la sicurezza. È opportuno evitare di appoggiare sulla superficie del Tavolo LLT wood oggetti frangenti oppure in grado di deteriorare il piano (quali, ad esempio, prodotti chimici contenenti acido fluoridrico). Qualora, tuttavia, tali oggetti vengano appoggiati sulla superficie del Tavolo LLT wood la preghiamo di prendere cautele adeguate per evitare che il piano float possa essere danneggiato. In particolare è opportuno che gli oggetti frangenti siano posizionati sulla superficie del Tavolo LLT wood frapponendo fra la superficie in legno e l'oggetto frangente un tappetino di materiale isolante (quale, ad esempio, gomma, sughero, plastica o cuoio) sufficientemente spesso da attutire eventuali colpi. Gli oggetti in grado di deteriorare il vetro float (quali, ad esempio, prodotti chimici contenenti acido fluoridrico) devono essere assolutamente evitati.

### **• Avvertenze - Utilizzo non corretto e utilizzo sconsigliato**

Di seguito sono riportate una serie di avvertenze e di esempi di modalità di utilizzo o di comportamenti non corretti o sconsigliati che sono in grado di pregiudicare la sicurezza del Tavolo LLT wood. L'elencazione delle avvertenze e delle modalità di utilizzo o dei comportamenti non corretti o sconsigliati, sotto riportata, costituisce una mera esemplificazione e non esaurisce i casi di utilizzo non corretto o sconsigliato del Tavolo LLT wood, i quali devono essere valutati di volta in volta.

Non sedersi, non appoggiarsi e non salire sulla piano del Tavolo LLT wood.

Non usare la superficie in legno del Tavolo LLT wood come tagliere.

Non colpire o urtare il Tavolo LLT wood con martelli e con oggetti e materiali appuntiti, contudenti o frangenti.

Non utilizzare detersivi in polvere o detersivi contenenti abrasivi per la pulizia del Tavolo LLT wood, in quanto potrebbero graffiare il piano.

Non utilizzare il Tavolo LLT wood per compiere lavori di bricolage o "fai da te", di riparazione di apparecchiature meccaniche, elettriche o elettroniche.

In normali condizioni d'uso non inclinare il prodotto più di 10°. Qualsiasi inclinazione con angolazione superiore potrebbe compromettere la stabilità del Tavolo LLT wood.

Non porre a diretto contatto con la superficie del Tavolo LLT wood oggetti aventi una temperatura inferiore a -30°C (come, ad esempio, prodotti estratti dal congelatore) oppure aventi una temperatura superiore a +30°C (come, ad esempio, prodotti estratti dal forno), in quanto l'esposizione della superficie del Tavolo LLT wood a tali sollecitazioni può causare il danneggiamento del piano rendendolo meno resistente e, pertanto, meno sicuro.

Non esporre il Tavolo LLT wood a fonti di calore intenso (quali ad esempio: stufe o forni), in quanto l'esposizione del prodotto a tali sollecitazioni può causare il danneggiamento del vetro float rendendolo meno resistente e, pertanto, meno sicuro.

Non esporre il Tavolo LLT wood a temperature inferiori a -10°C o agli agenti atmosferici, in quanto l'esposizione del prodotto a tali temperature o a tali agenti atmosferici può causare il danneggiamento del vetro float rendendolo meno resistente e, pertanto, meno sicuro.

Consigliamo di posizionare il Tavolo LLT wood in un luogo lontano da oggetti (quali, ad esempio, attaccapanni, soprammobili) che possano cadere inavvertitamente sulla superficie del prodotto.

### **• Spostamenti**

Al fine di garantire la massima sicurezza nella fase di spostamento del Tavolo LLT wood Le consigliamo di seguire le seguenti istruzioni:

Agire sempre con almeno quattro persone ed utilizzare guanti che assicurino una buona presa sul vetro float.

## 3 Pulizia e manutenzione

### • Pulizia

Alcuni prodotti per la pulizia della casa e dell'arredamento possono danneggiare il vetro float, di cui è composto il Tavolo LLT wood. Al fine di conservare integro il vetro float, di cui è composto il Tavolo LLT wood, Le consigliamo di mantenerlo pulito solo ed esclusivamente con un panno di stoffa o di pelle bagnato con acqua e sapone liquido, se necessario.

Le consigliamo di non utilizzare detergenti in polvere o detergenti contenenti abrasivi per la pulizia del Tavolo LLT wood, in quanto potrebbero graffiare il vetro float.

### • Manutenzione

Il Tavolo LLT wood deve essere oggetto di manutenzione al fine di garantirne la perfetta funzionalità e sicurezza. Se il Tavolo LLT wood o una parte di esso risulta scheggiata o rotta, consultare il produttore o il punto vendita presso il quale è stato acquistato il prodotto al fine di ottenere le specifiche tecniche e di forma del Tavolo LLT wood stesso o della parte danneggiata, avendo cura di indicare il codice identificativo nonché la sigla alfabetica riportata nel marchio indelebile impressa sull'elemento curvo.

## 4 Esenzione di responsabilità

L'azienda declina ogni responsabilità per usi impropri del Tavolo LLT wood e/o per mancata osservanza di quanto contenuto nella presente scheda tecnica, che possono causare danni a persone e/o a cose.

## 5 Caratteristiche tecniche

### Materiali

Piano:  
Multistrato marino impiallacciato

Portata sul piano:  
Kg. 150

Base:  
Vetro trasparente o extralight  
spessore 19 mm

Vetro stratificato trasparente o extralight  
spessore 30 mm

Profili:  
Alluminio/PVC vulcanizzato

Il prodotto è stato realizzato con vetro riciclabile al 100%.



Qualsiasi carico di peso superiore a quello sopra indicato può compromettere la stabilità e/o sicurezza del prodotto e/o causarne la rottura.

## Art. LLTW/2010 - LLTW/2410 - LLTW/3011

**Read this information carefully before using the product and keep it for future reference. Failure to comply carefully with the instructions which follow may put the safety of the product and its users at risk.**

## 1 Product description and intended use

### • Product description and composition

The LLT wood Table - Art. Code LLTW/2010 - LLTW/2410 - LLTW/3011 is a Table intended as an item of indoor furniture. It is manufactured from float plate glass. The LLT wood Table was produced at the FIAM ITALIA S.r.l. factory at Via Ancona 1/B, 61010 Tavullia (PU), Italy - Tel: +39.0721.20051 - Fax: +39.0721.202432 - [www.fiamitalia.it](http://www.fiamitalia.it)

### • Intended use

The article known as LLT wood is designed and built to serve as a Table for indoor use and must therefore be used only for this purpose and no other.

For more information about the product's intended use please refer to section "2) SAFETY INSTRUCTIONS".

## 2 Safety instructions

To ensure that our product is used in the conditions of the utmost safety, we urge you to comply with the safety instructions provided below. If in doubt or if you require further information concerning the use of the product, please contact us on the telephone numbers stated in this document.

### • Transporting and storing the LLT wood Table in the original packaging

The LLT wood Table, in its original packaging, must be transported taking the greatest care to prevent knocks and shaking. It must be stored indoors in a dry place.

Place the LLT wood Table in the original packaging, in the horizontal position. The arrows on the label on the packaging must be vertical and pointing upward.

Never place weights or loads in excess of 100 Kg on the original packaging, since exceeding this weight may cause the breakage of the article.

The LLT wood Table in the original packaging weighs min 148 kg. to max 236 kg. about.

It must therefore be placed on surfaces capable of supporting its weight.

### • Removing the packaging - assembly

To remove the original packaging of the LLT wood Table, proceed as follows.

- a) Place the packaging crate horizontal. The arrows on the labels on the outside must be vertical and pointing upward.
- b) Open the packaging crate and remove the sheets of polystyrene. Do not use hammers, saws, cutters or other tools which may damage the LLT wood Table.
- c) Remove the LLT wood Table's legs and top from their packaging. In this operation at least two people are required for the legs and four for the top. Wear gloves which assure a good grip on the float glass.
- d) Hold the top horizontally as close to the final position as possible, while two people set the legs close to the supporting unit of the middle mechanism. Lay the top on the legs, the supporting unit shall match, tighten the six screws by means of the proper screw driver.

## **2** Safety instructions

### **• Intended Use**

Once removed from its original packaging, the LLT wood Table must be placed on a perfectly flat surface.

All the LLT wood Table's supporting bases must be resting firmly on the surfaces on which it is placed; otherwise, the LLT wood Table may lose stability, making it hazardously unstable.

Weights, objects and loads must be evenly distributed across the surfaces of the LLT wood Table and well balanced in order to ensure stability and safety. Unevenly placed or unbalanced weights, objects and loads on the surfaces of the LLT wood Table may reduce its stability and thus its safety.

Sharp items or anything which may damage the wood (such as chemical products containing hydrofluoric acid) should not be placed on the surface of the LLT wood Table. If objects of this kind are placed on the surface of the LLT wood Table in spite of this warning, you are urged to take adequate precautions to prevent damage to the float glass.

When placing sharp objects on the surface of the LLT wood Table, a mat of insulating material (such as rubber, cork, plastic or leather) thick enough to dampen any impacts should be placed between the wood surface and the sharp objects. Never place items which may damage the wood (such as chemical products containing hydrofluoric acid) on the surface.

### **• Warnings - Incorrect use and Non-recommended use**

Below, we provide a series of warnings and examples of incorrect uses or procedures which reduce the safety of the LLT wood Table.

The series of warnings and incorrect uses or procedures provided below is purely guideline and does not cover all the possible circumstances for incorrect or non-recommended uses of the LLT wood Table, which must be evaluated on each occasion.

Do not sit or stand upon the float glass surface of the LLT wood Table.

Do not use the wood surface of the LLT wood Table as a chopping surface.

Do not strike the LLT wood Table with hammers or pointed items which may crack or shatter the wood.

Do not use powder detergents or detergents containing abrasives for cleaning the LLT wood Table, since they may damage the wood.

Do not use the LLT wood Table for DIY work or for mechanical, electrical or electronic repairs.

In normal conditions of use, do not tilt the product by more than 10°. Any higher angles might reduce the stability of the LLT wood Table.

Never place items at temperatures below -30°C (such as items just taken out of the freezer), or with temperatures above +30°C (such as foods just removed from the oven) on the LLT wood Table; exposing the surface to stresses of this kind may damage the glass, reducing its strength and thus its safety level.

Never expose the LLT wood Table to intense heat sources (such as stoves or ovens); exposing the table to stresses of this kind may damage the float glass, reducing its strength and thus its safety level. Do not expose the LLT wood Table to temperatures below -10°C or weather; exposure of this kind may damage the glass, reducing its strength and thus its safety level. The LLT wood Table should be placed well away from items such as coat racks or ornaments which may accidentally fall onto its surface.

### **• Moving the Table**

To ensure that the LLT wood Table is moved in the conditions of the utmost safety, we urge you to comply with the instructions provided below:

The Table must always be handled by at least four people, wearing gloves which assure a good grip on the product.

## 3 Cleaning and care

### • Cleaning

Some household and furniture cleaning products may damage the float glass from which the LLT wood Table is made. When cleaning the glass of the LLT wood Table, use a damp cloth or leather with washing up liquid or soft soap if necessary. Do not use powder detergents or detergents containing abrasives for cleaning the LLT wood Table, since they may scratch the float glass.

### • Care

The LLT wood Table requires regular care to keep it in peak condition and ensure safety. If the LLT wood Table or any part of it is chipped or broken, contact the producer or the sales outlet where the product was purchased for the technical and shape specifications of the LLT wood Table or the damaged part, remembering to quote the identification code and the letter code embossed on the curved element.

## 4 Disclaimer

The manufacturer refuses all liability for improper uses of the LLT wood Table and/or for failure to comply with the contents of this technical information resulting in injury and/or damage.

## 5 Technical specifications

### Materials

Top structure:  
Veneered plywood

Top load-bearing capacity: 150 Kg.

Base:  
Transparent or extralight glass,  
30 mm thick

Laminated transparent or extralight glass  
19 mm thick

Profile:  
Aluminium / Vulcanised PVC

The product is made with glass recyclable to 100%.



Any load heavier than stated above may reduce the table's stability and/or safety and/or cause breakage.

## Art. LLTW/2010 - LLTW/2410 - LLTW/3011

**Lire attentivement la présente fiche avant d'utiliser le produit et la conserver pour d'ultérieures consultations. La sécurité du produit et des utilisateurs du produit peut être compromise si les instructions décrites ci-après ne sont pas suivies attentivement.**

## 1 Description du produit et destination d'emploi

### • Description et composition du produit

La Table LLT wood - Code Art. LLTW/2010 - LLTW/2410 - LLTW/3011, est une Table conçue pour l'ameublement d'intérieurs et fabriquée en verre flotté. La Table LLT wood a été fabriquée dans les établissements de FIAM ITALIA S.r.l. situés en Via Ancona 1/B, 61010 Tavullia (PU), Italie - Tél: +39.0721.20051 - Fax: +39.0721.202432 - [www.fiamitalia.it](http://www.fiamitalia.it)

### • Destination d'emploi

L'article dénommé LLT wood a été conçu et construit pour servir de Table pour l'ameublement d'intérieurs; par conséquent, il doit être utilisé uniquement à cette fin. Pour une meilleure compréhension de la destination d'emploi du produit, consulter la section "2) INSTRUCTIONS DE SECURITE".

## 2 Instructions de sécurité

En vue de garantir la sécurité maximum durant l'emploi de notre produit, nous vous recommandons de suivre les instructions de sécurité suivantes.

En cas de doute ou pour toute autre information concernant l'utilisation du produit, nous vous invitons à nous contacter aux numéros de téléphone indiqués ci-après.

### • Transport et stockage de la Table LLT wood avec l'emballage original

La Table LLT wood, avec son emballage original, doit être transportée avec le plus grand soin, en évitant heurts, secousses et coups, et doit être stockée dans des lieux clos et secs.

Positionner la Table LLT wood, avec l'emballage original, en position horizontale. Les flèches sur les étiquettes appliquées sur l'emballage doivent se présenter à la verticale et être dirigées vers le haut.

Ne pas poser sur l'emballage original des poids ou charges supérieurs à 100 kg. Le dépassement de cette limite peut provoquer la rupture de l'article.

La Table LLT wood, dotée de l'emballage original, a un poids mini. 148 kg. jusqu'à maxi. 236 kg. environ.

Elle doit donc être positionnée sur des surfaces en mesure de supporter un tel poids.

### • Retrait de l'emballage - montage

Pour enlever l'emballage original de la Table LLT wood, il est conseillé de suivre la procédure suivante:

- Positionner la caisse d'emballage à l'horizontale. Les flèches sur les étiquettes externes doivent être à la verticale et dirigées vers le haut.
- Ouvrir la caisse d'emballage et enlever les feuilles de polystyrène. Eviter d'utiliser des marteaux, scies, cutters et autres outils pouvant endommager l'intégrité de la Table LLT wood.
- Oter les piètement et le plateau de la Table LLT wood de leur emballage. Toujours opérer à deux pour le piètement et à quatre (minimum) pour le plateau. Porter toujours des gants qui assurent une bonne prise sur le verre float.
- Soutenir le plateau horizontal presque dans la position définitive, autant que les autres deux portent le piètement le plus voisin possible au supports en aluminium. Appuyer le plateau sur le piètement de manière que les supports rentrent, et serrer les huit vis avec la clé appropriée.

## **2** Instructions de sécurité

### **• Utilisation correcte**

Une fois l'emballage original enlevé, la Table LLT wood doit être positionnée sur une surface parfaitement plane.

Toutes les bases d'appui de la Table LLT wood doivent adhérer parfaitement à la surface sur laquelle la Table est positionnée; dans le cas contraire, la stabilité de la Table LLT wood pourrait être compromise, ce qui provoquerait une situation d'instabilité dangereuse.

La distribution de poids, d'objets et de charges sur la surface du dessus de la Table LLT wood doit être homogène et équilibrée afin de garantir la stabilité et la sécurité. L'application ou la distribution non homogène ou non équilibrée de poids, d'objets et de charges sur la surface du dessus de la Table LLT wood peut compromettre la stabilité et donc la sécurité.

Eviter d'appuyer sur la surface de la Table LLT wood des objets tranchants ou pouvant détériorer le bois (par exemple des produits chimiques contenant de l'acide fluorhydrique). Si toutefois ces objets sont posés sur la surface de la Table LLT wood, prendre les mesures nécessaires pour éviter que le plateau soit endommagé.

En particulier, il est recommandé de positionner les objets tranchants sur la surface de la Table LLT wood en intercalant entre la surface en bois et l'objet tranchant un tapis en matériau isolant (par exemple caoutchouc, liège, plastique ou cuir) suffisamment épais pour amortir les chocs. Les objets susceptibles de détériorer le bois (par exemple des produits chimiques contenant de l'acide fluorhydrique) doivent être absolument évités.

### **• Avertissements - Utilisation non correcte et utilisation déconseillée**

Est décrite ci-après une série d'avertissements et d'exemples de modalités d'emploi ou de comportements non corrects ou déconseillés qui peuvent compromettre la sécurité de la Table LLT wood.

La liste des avertissements et des modalités d'emploi ou des comportements non corrects ou déconseillés est fournie à titre d'exemple et n'illustre pas tous les cas d'utilisation non correcte ou déconseillée de la Table LLT wood qui doivent être étudiés au cas par cas.

Ne pas s'asseoir, ne pas s'appuyer et ne pas monter sur la surface en bois de la Table LLT wood.

Ne pas utiliser la surface en bois de la Table LLT wood comme planche à découper.

Ne pas frapper ou heurter la Table LLT wood avec des marteaux et avec des objets pointus, contondants ou tranchants.

Nous vous conseillons de ne pas utiliser de détergents en poudre ou de détergents contenant des abrasifs pour le nettoyage de la Table LLT wood, car ils pourraient rayer le verre flotté.

Ne pas utiliser la Table LLT wood pour faire du bricolage ou effectuer la réparation d'appareils mécaniques, électriques ou électroniques.

Dans des conditions d'utilisation normales, ne pas incliner le produit de plus de 10°. Toute inclinaison à un degré supérieur pourrait compromettre la stabilité de la Table LLT wood.

Ne pas placer en contact direct la surface de la Table LLT wood avec des objets ayant une température inférieure à -30°C (comme par exemple des produits extraits du congélateur) ou ayant une température supérieure à +30°C (comme par exemple des produits extraits du four) car l'exposition de la surface de la Table LLT wood à de telles sollicitations peut causer l'endommagement du bois et le rendre moins résistant et donc moins sûr.

Ne pas exposer la Table LLT wood à des sources de chaleur intense (par exemple poêles ou fours) car l'exposition du produit à de telles sollicitations peut endommager le verre flotté et le rendre moins résistant et donc moins sûr.

Ne pas exposer la Table LLT wood à des températures inférieures à -10°C ou aux agents atmosphériques car l'exposition du produit à ces températures ou agents atmosphériques peut endommager le verre flotté et le rendre moins résistant et donc moins sûr.

Nous conseillons de positionner la Table LLT wood loin d'objets (comme par exemple portemanteau, surmeubles) pouvant tomber accidentellement sur la surface du produit.

### **• Déplacements**

Afin de garantir la sécurité maximum durant la phase de déplacement de la Table LLT wood, nous vous conseillons de suivre les instructions suivantes:

Toujours opérer à quatre (minimum) et porter des gants qui assurent une bonne prise sur le produit.

## 3 Nettoyage et entretien

### • Nettoyage

Certains produits pour le nettoyage de la maison et des meubles peuvent endommager le verre flotté dont est composée la Table LLT wood. Afin de maintenir dans un parfait état le verre flotté dont est composée la Table LLT wood, nous vous conseillons de le nettoyer uniquement avec un chiffon en tissu ou en cuir imbibé d'eau et de savon liquide, si nécessaire.

Nous vous conseillons de ne pas utiliser de détergers en poudre ou de détergents contenant des abrasifs pour le nettoyage de la Table LLT wood, car ils pourraient rayer le verre flotté.

### • Entretien

La Table LLT wood doit faire l'objet d'un entretien afin de garantir un fonctionnement et une sécurité parfaits.

Si la Table LLT wood ou une partie de la Table est ébréchée ou cassée, contacter le fabricant ou le point de vente où a été fait l'achat afin d'obtenir les spécifications techniques et de forme de la Table LLT wood ou de la partie endommagée, en indiquant le code d'identification et le sigle alphabétique présent sur la marque indélébile imprimée sur l'élément courbe.

## 4 Exonération de responsabilité

La société décline toute responsabilité en cas d'utilisation incorrecte de la Table LLT wood et/ou en cas de non-respect des avertissements contenus dans la présente fiche qui peuvent causer des dommages à des personnes et/ou des objets divers.

## 5 Caractéristiques techniques

### Matériaux

Dessus:

Bois contreplaqué

Portée sur le dessus:

150 Kg.

Piètement:

Verre transparent ou extralight

épaisseur 19 mm

Verre transparent ou extralight stratifié

épaisseur 30 mm

Profil:

Aluminium/PVC vulcanisé

Le produit est réalisé avec verre 100% recyclable.



Toute charge de poids supérieure à la charge indiquée ci-dessus peut compromettre la stabilité et/ou la sécurité du produit et/ou en causer la rupture.



## Art. LLTW/2010 - LLTW/2410 - LLTW/3011

**Lesen Sie bitte dieses Produktdatenblatt noch vor dem Auspacken des Tisches durch, und bewahren Sie es bitte sorgfältig auf. Bei Nichtbeachtung der folgenden Hinweise kann die Sicherheit von Produkt und Benutzer beeinträchtigt werden.**

### 1 Produktbeschreibung und Zweckbestimmung

#### • Beschreibung und Zusammensetzung des Produktes

Der Tisch LLT wood - Artikelcode LLTW/2010 - LLTW/2410 - LLTW/3011 ist ein für die Inneneinrichtung bestimmter Tisch aus Floatglas. Der Tisch LLT wood wurde hergestellt in den Werken der Firma FIAM ITALIA S.r.l., Via Ancona 1/B, 61010 Tavullia (PU), Italien - Tel: +39.0721.20051 - Fax: +39.0721.202432 - [www.fiamitalia.it](http://www.fiamitalia.it)

#### • Zweckbestimmung

Der Artikel mit der Bezeichnung LLT wood wurde als Tisch für die Inneneinrichtung entworfen und gebaut, und darf daher ausschließlich zu dieser Zweckbestimmung entsprechenden Funktionen verwendet werden. Für ein besseres Verständnis der Zweckbestimmung des Produktes bitten wir Sie, den Abschnitt "2) SICHERHEITSRELEVANTE HINWEISE" zu lesen.

### 2 Sicherheitsrelevante Hinweise

Um einen maximalen Sicherheitsstandard bei der Benutzung unseres Produktes gewährleisten zu können, empfehlen wir Ihnen, die folgenden Hinweise genau zu beachten. Sollten Sie Zweifel oder Fragen haben, oder weitere Informationen zur Benutzung des Tisches benötigen, bitten wir Sie, sich unter den auf diesem Produktdatenblatt angegebenen Rufnummern mit uns in Verbindung zu setzen.

#### • Transport und Lagerung des Tisches LLT wood in der Originalverpackung

Der Tisch LLT wood muss in der Originalverpackung vorsichtig und ohne Stöße, Schläge oder Rütteln transportiert und in einem geschlossenen, trockenen Raum gelagert werden.

Den Tisch noch in der Originalverpackung waagrecht abstellen. Die Pfeile auf den auf der Verpackung angebrachten Klebeetiketten müssen senkrecht nach oben zeigen.

Stellen Sie auf der Verpackung keine Gegenstände ab, die mehr als 100 kg wiegen, da sonst die Gefahr besteht, dass der Tisch bricht.

Der Tisch LLT wood wiegt zusammen mit der Originalverpackung min. 148 kg. zum max. 236 kg. etwa.

Stellen Sie die Packung daher nur auf einer Fläche ab, die dieses Gewicht auch aushält.

#### • Auspacken - Aufstellen

Packen Sie den Tisch am Besten wie folgt aus:

- Stellen Sie die Verpackung (Kiste o. ä.) waagrecht ab. Die Pfeile auf den außen angebrachten Klebeetiketten müssen senkrecht nach oben zeigen.
- Öffnen Sie die Verpackung und nehmen Sie die Polystyrolblätter heraus. Verwenden Sie keine Werkzeuge wie Hammer, Säge, Schneidmesser, usw., da Sie den Tisch damit beschädigen könnten.
- Ziehen Sie die Tisch-Beine und Platte aus der Verpackung heraus. Dazu sind mindestens vier Personen für die Platte und zwei für die Beine erforderlich. Benutzen Sie dabei griffige Handschuhe, damit Ihnen das Floatglas nicht aus den Händen rutschen kann.
- Die Tischplatte horizontal bis zu der definitiven Stellung aufheben, mittlerweile annähern die Tisch-Beine an die Alu-Supporten. Die Platte auf die Beine aufstellen bis wann die Platte in die Supporte passen, und die acht Schraube mit dem geeigneten Schlüssel anziehen.

## **2 Sicherheitsrelevante Hinweise**

### **• Sachgerechte Benutzung**

Nach dem Entfernen der Originalverpackung kann der Tisch LLT wood auf einer vollkommen waagrecht Fläche aufgestellt werden.

Alle Auflageflächen des Tisches müssen gut auf dem Boden aufliegen, damit der Tisch auch wirklich stabil steht, und nicht umkippen kann.

Gewichte, Gegenstände und Lasten müssen immer gleichmäßig und ausgewogen auf der Tischplatte verteilt werden, da die Stabilität und damit auch die Sicherheit des Tisches durch einseitige oder ungleichmäßige Belastung der Platte beeinträchtigt werden kann.

Gegenstände, die das Glas zerkratzen oder anderweitig beschädigen könnten (wie zum Beispiel chemische Produkte, die Fluorwasserstoffsäure enthalten) sollten nicht auf der Tischplatte abgestellt werden. Sollte dies jedoch unbedingt erforderlich sein, bitten wir Sie, entsprechende Vorsichtsmaßnahmen zu treffen, um das Glas zu schützen.

Im Besonderen sollten Sie Gegenstände, die das Floatglas zerkratzen könnten, nur auf einer entsprechend starken Unterlage aus stoßdämpfendem Material (wie zum Beispiel Gummi, Kork, Kunststoff oder Leder) ablegen bzw. abstellen. Dinge, die das Floatglas beschädigen könnten (wie zum Beispiel Behälter mit chemischen Produkten, die Fluorwasserstoffsäure enthalten) sollten auf keinen Fall auf der Floatglasplatte abgestellt werden.

### **• Hinweise - unsachgemäßer Gebrauch und nützliche Tipps**

Es folgt eine Reihe von unter sicherheitsrelevanten Aspekten wichtigen Hinweisen und Beispielen für unsachgemäßen, falschen oder nicht empfohlenen Gebrauch des Tisches.

Aus verständlichen Gründen kann diese Auflistung lediglich einige Beispiele enthalten und keinen Anspruch auf Vollständigkeit erheben; es obliegt dem Benutzer, im jeweiligen Fall zu entscheiden, ob er sich unter sicherheitsrelevantem Gesichtspunkt korrekt verhält oder nicht.

Stützen Sie sich nicht auf die Floatglasplatte des Tisches, setzen Sie sich nicht darauf, und steigen Sie auch nicht darauf. Die Floatglasplatte auch nicht als Schneidbrett benutzen.

Nicht mit einem Hammer oder scharfen, spitzen oder harten Gegenständen auf den Tisch klopfen.

Benutzen Sie bitte keine Reinigungsmittel in Pulverform und keine Scheuermittel, damit das Glas nicht zerkratzt wird.

Den Tisch nicht als Basteltisch oder Werkbank zum Reparieren von mechanischen, elektrischen oder elektronischen Geräten benutzen.

Unter normalen Bedingungen darf der Tisch nicht stärker als 10° geneigt werden. Wird der Tisch stärker geneigt, könnte sie umkippen.

Keine zu kalten Gegenstände (kälter als -30°C) (z. B. direkt aus dem Gefrierfach geholte Tiefkühlprodukte) und keine zu heißen Gegenstände (heißer als +30°C) (z. B. noch heiße Backwaren) auf den Tisch legen, da das Floatglas durch den Temperaturunterschied beschädigt und geschwächt werden kann.

Den Tisch LLT wood nicht in unmittelbarer Nähe von Wärmequellen wie zum Beispiel Öfen, Heizkörpern, usw. aufstellen, da das Glas durch die Hitzeeinwirkung geschwächt werden kann.

Den Tisch nicht Temperaturen unter -10°C oder direkten Witterungseinflüssen aussetzen, da das Glas durch die Temperatur- bzw. Witterungseinwirkung geschwächt werden kann.

Der Tisch sollte nicht in der Nähe von Möbelstücken oder Gegenständen aufgestellt werden, die um- bzw. herunter- und auf den Tisch fallen könnten (z. B. Kleiderständer, Ziergegenstände, usw.).

### **• Umstellen**

Aus Sicherheitsgründen sollten Sie beim Umstellen des Tisches LLT wood die folgenden Hinweise beachten:

Benutzen Sie immer griffige Handschuhe, und bitten Sie mindestens eine zweite Person, Ihnen zu helfen.

## 3 Pflege und Wartung

### • Pflege

Beachten Sie bitte, dass nicht alle handelsüblichen Reinigungs- und Pflegeprodukte für Floatglas geeignet sind, und dieses sogar beschädigen können.

Wir empfehlen Ihnen daher, das Floatglas einfach nur mit einem feuchten Stoff- oder Ledertuch sauber zu halten, und ggf. etwas Flüssigseife zu verwenden.

Benutzen Sie bitte keine Reinigungsmittel in Pulverform und keine Scheuermittel, damit das Glas nicht zerkratzt wird.

### • Wartung

Damit Sie lange Freude an Ihrem Tisch haben, aber auch im Sinne Ihrer eigenen Sicherheit sollten Sie ihn sorgfältig behandeln, und gegebenenfalls sofort reparieren lassen.

Sollte der Tisch LLT wood oder auch nur ein Teil davon zerbrochen oder anderweitig beschädigt sein, setzen Sie sich bitte mit dem Hersteller oder dem Händler, bei dem Sie ihn gekauft haben, in Verbindung, um die technischen und die formrelevanten Spezifikationen des Tisches oder des beschädigten Teils zu erhalten, und vergessen Sie nicht, dazu den Identifikationscode und die alphabetische Kennzeichen in dem auf dem geformten Element angebrachten, nicht entfernbar Markenzeichen anzugeben.

## 4 Haftungsausschluss

Der Hersteller lehnt jegliche Haftung für auf unsachgemäßen Gebrauch des Tisches LLT wood und/oder Nichtbeachtung des Inhaltes dieses Produktdatenblattes zurückzuführende Personen- und/oder Sachschäden ab.

## 5 Produktdaten

### Materialien

Platte:  
Furnierte Mehrschichtplatte

Belastbarkeit der Tischplatte:  
150 Kg

Untergestell:  
Trasparentem oder Extralight Glas  
19 mm starkes

Trasparentem oder extralight Verbundglas  
30 mm starkes

Profil:  
Aluminium/PVC vulkanisiert

Der Produkt ist aus 100% Recycling-glas.



Jede größere Belastung kann die Stabilität und/oder die Sicherheit des Produktes beeinträchtigen und/oder bewirken, das das Glas bricht.



cultura del vetro

Fiam Italia S.r.l.

Via Ancona, 1/b - 61010 Tavullia (PU)

Tel.: +39.0721.20051 - Fax: +39.0721.202432

[www.fiamitalia.it](http://www.fiamitalia.it)

