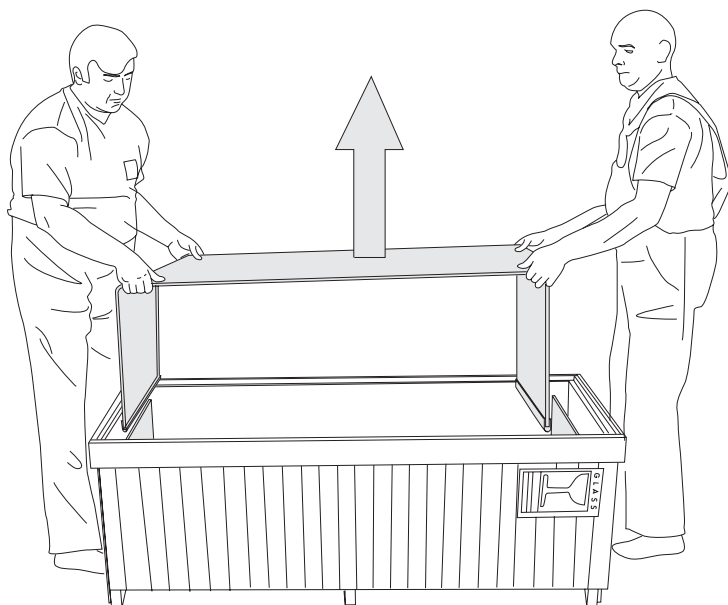


# LAYERS

## 910-911

Cod.3.027.Rev.00

SCHEDA PRODOTTO  
PRODUCT INFORMATION  
FICHE PRODUIT  
PRODUKTDATENBLATT



**FIAM**  
ITALIA



**Leggere la presente scheda attentamente prima dell'uso del prodotto e conservarla in futuro. La sicurezza del prodotto e degli utilizzatori del prodotto può essere compromessa se le istruzioni seguenti non sono seguite attentamente.**

## 1 Descrizione del prodotto e destinazione d'uso

### 1.1) Descrizione e composizione del prodotto

Il Tavolino LAYERS - Cod. Art. 910-911 è un Tavolino concepito per l'arredamento di interni, fabbricato in cristallo float curvato e ricotto. Il Tavolino LAYERS è stato prodotto negli stabilimenti di FIAM ITALIA SPA, siti in Via Ancona 1/B, 61010 Tavullia (PU), Italia - Tel: +39.0721.20051 - Fax: +39.0721.202432 - [www.fiamitalia.it](http://www.fiamitalia.it).

### 1.2) Destinazione d'uso

L'articolo denominato LAYERS è stato progettato e costruito per svolgere funzioni di tavolino per l'arredamento di interni e, pertanto, deve essere utilizzato solo ed esclusivamente per tali funzioni. Per una migliore comprensione della destinazione d'uso del prodotto, La preghiamo di consultare la sezione **"2) ISTRUZIONI DI SICUREZZA"**.

## 2 Istruzioni di sicurezza

Al fine di garantire la massima sicurezza nell'uso del nostro prodotto, Le raccomandiamo di attenersi alle seguenti istruzioni di sicurezza. Nel caso in cui abbia dubbi oppure abbia bisogno di ulteriori informazioni circa l'utilizzo del prodotto, La preghiamo di contattarci ai numeri telefonici indicati su questo documento.

### 2.1) Trasporto e stoccaggio del Tavolino LAYERS dotato dell'imballo originale

Il Tavolino LAYERS, dotato dell'imballo originale, deve essere trasportato con massima cautela evitando urti, scossoni e colpi e deve essere stoccato in ambienti chiusi e asciutti.

Posizionare il Tavolino LAYERS, dotato dell'imballo originale, in posizione orizzontale. Le frecce riportate sulle etichette applicate sull'imballo devono presentarsi verticali e dirette verso l'alto.

Non appoggiare sull'imballo originale pesi o carichi superiori a 100 Kg. In quanto il superamento di questo peso può portare alla rottura dell'articolo.

Il Tavolino LAYERS, dotato dell'imballo originale ha un peso di circa 125 kg

Pertanto, esso va posizionato su superfici in grado di sostenerne il peso.

### 2.2) Rimozione dell'imballaggio - montaggio

Per rimuovere l'imballaggio originale del Tavolino LAYERS, si consiglia di seguire la seguente procedura.

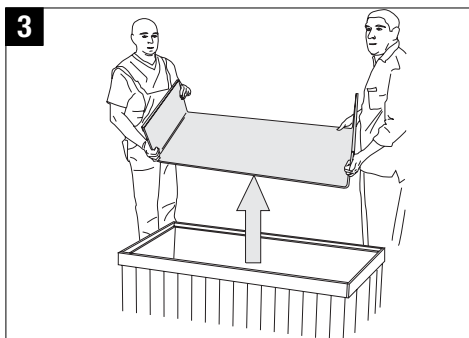
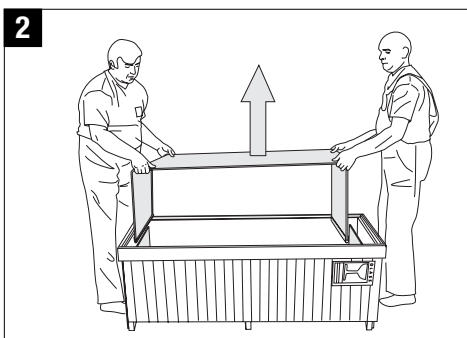
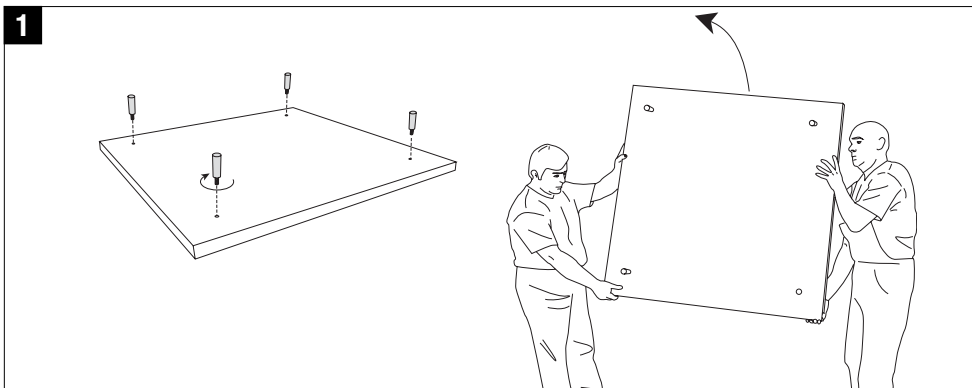
a) Posizionare la cassa/gabbia d'imballaggio orizzontalmente. Le frecce riportate sulle etichette esterne devono presentarsi verticali e dirette verso l'alto.

b) Aprire la cassa/gabbia d'imballaggio e rimuovere i fogli di polistirolo. Evitare di usare martelli, seghe, taglierini e altri utensili che possono danneggiare l'integrità del Tavolino LAYERS.

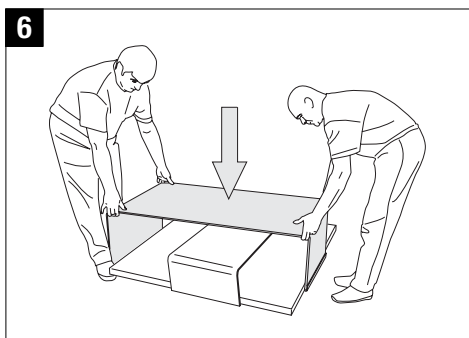
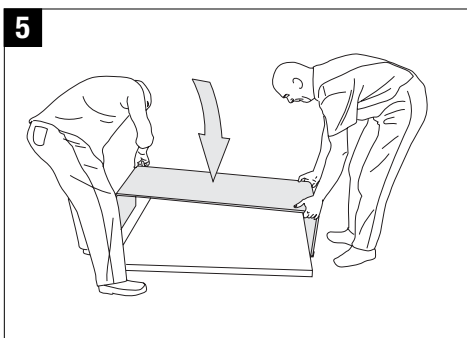
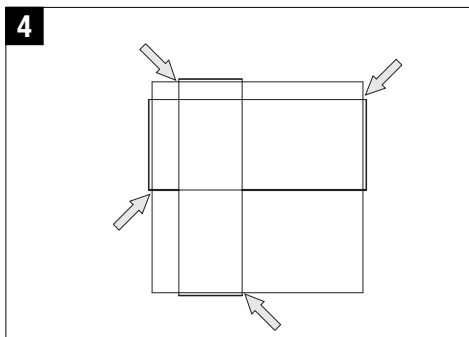
c) Estrarre il Tavolino LAYERS dal suo imballo. Questa operazione deve essere compiuta da almeno due persone. Utilizzare guanti che assicurino una buona presa sul cristallo float.

d) Posizionare per prima in terra appoggiandola sui piedini la base in legno, avendo cura di collocarla nel luogo definitivo.

e) Sovrapporre per primo, l'elemento in cristallo curvato più basso e più largo facendo attenzione a non graffiare la base laccata, e per secondo l'elemento più stretto e più alto. Per far coincidere il bordo della base con i lati dei vetri far scorrere la base senza muovere il vetro.



**ATTENZIONE**  
Non scheggiare i bordi della base laccata durante il posizionamento delle fasce



### 2.3) Utilizzo

#### 2.3.1) Utilizzo corretto

Una volta rimosso l'imballo originale, il Tavolino LAYERS deve essere posizionato su di una superficie perfettamente piana.

Tutte le basi di appoggio del Tavolino LAYERS, devono aderire perfettamente alla superficie sulla quale viene posizionato, in caso contrario la stabilità del Tavolino LAYERS, potrebbe risultarne compromessa e causare una situazione di pericolosa instabilità.

La distribuzione di pesi, oggetti e carichi sulla superficie del piano del Tavolino LAYERS deve essere omogenea e bilanciata al fine di garantire la stabilità e la sicurezza. L'applicazione o la distribuzione non omogenea o non bilanciata di pesi, oggetti e carichi sulla superficie del piano del Tavolino LAYERS può comprometterne la stabilità e, pertanto, la sicurezza.

È opportuno evitare di appoggiare sulla superficie del Tavolino LAYERS oggetti frangenti oppure in grado di deteriorare il vetro (quali, ad esempio, prodotti chimici contenenti acido fluoridrico). Qualora, tuttavia, tali oggetti vengano appoggiati sulla superficie del Tavolino LAYERS La preghiamo di prendere cautele adeguate per evitare che il cristallo float possa essere danneggiato.

In particolare è opportuno che gli oggetti frangenti siano posizionati sulla superficie del Tavolino LAYERS frapponendo fra la superficie in cristallo float e l'oggetto frangente un tappetino di materiale isolante (quale, ad esempio, gomma, sughero, plastica o cuoio) sufficientemente spesso da attutire eventuali colpi. Gli oggetti in grado di deteriorare il cristallo float (quali, ad esempio, prodotti chimici contenenti acido fluoridrico) devono essere assolutamente evitati.

#### 2.3.2) Avvertenze - Utilizzo non corretto e utilizzo sconsigliato

Di seguito sono riportate una serie di avvertenze e di esempi di modalità di utilizzo o di comportamenti non corretti o sconsigliati che sono in grado di pregiudicare la sicurezza del Tavolino LAYERS.

L'elencazione delle avvertenze e delle modalità di utilizzo o dei comportamenti non corretti o sconsigliati, sotto riportata, costituisce una mera esemplificazione e non esaurisce i casi di utilizzo non corretto o sconsigliato del Tavolino LAYERS i quali devono essere valutati di volta in volta.

Non sedersi, non appoggiarsi e non salire sulla superficie in cristallo float del Tavolino LAYERS.

Non usare la superficie in cristallo float del Tavolino LAYERS come tagliere.

Non colpire o urtare il Tavolino LAYERS con martelli e con oggetti e materiali appuntiti, contundenti o frangenti.

Non utilizzare detersivi in polvere o detersivi contenenti abrasivi per la pulizia del Tavolino LAYERS, in quanto potrebbero graffiare il cristallo float.

Non utilizzare il Tavolino LAYERS per compiere lavori di bricolage o "fai da te", di riparazione di apparecchiature meccaniche, elettriche o elettroniche.

In normali condizioni d'uso non inclinare il prodotto di più di 10°. Qualsiasi inclinazione con angolazione superiore potrebbe compromettere la stabilità del Tavolino LAYERS.

Non porre a diretto contatto con la superficie del Tavolino LAYERS con oggetti aventi una temperatura inferiore a -30°C (come, ad esempio, prodotti estratti dal congelatore) oppure aventi una temperatura superiore a +30°C (come, ad esempio, prodotti estratti dal forno) in quanto l'esposizione della superficie del Tavolino LAYERS a tali sollecitazioni può causare il danneggiamento del cristallo float rendendolo meno resistente e, pertanto, meno sicuro.

Non esporre il Tavolino LAYERS a fonti di calore intenso (quali ad esempio: stufe o forni) in quanto l'esposizione del prodotto a tali sollecitazioni può causare il danneggiamento del cristallo float rendendolo meno resistente e, pertanto, meno sicuro.

Non esporre il Tavolino LAYERS a temperature inferiori a -10°C o agli agenti atmosferici in quanto l'esposizione del prodotto a tali temperature o a tali agenti atmosferici può causare il danneggiamento del cristallo float rendendolo meno resistente e, pertanto, meno sicuro.

Consigliamo di posizionare il Tavolino LAYERS in un luogo lontano da oggetti (quali, ad esempio, attaccapanni, soprammobili) che possono cadere inavvertitamente sulla superficie del prodotto.

### 2.4) Spostamenti

Al fine di garantire la massima sicurezza nella fase di spostamento del Tavolino LAYERS Le consigliamo di seguire le seguenti istruzioni:

Agire sempre con almeno due persone ed utilizzare guanti che assicurino una buona presa sul cristallo float.

## **3 Pulizia e manutenzione**

### **3.1) Pulizia**

Alcuni prodotti per la pulizia della casa e dell'arredamento possono danneggiare il cristallo float di cui è composto il Tavolino LAYERS.

Al fine di conservare integro il cristallo float di cui è composto il Tavolino LAYERS, pertanto, Le consigliamo di mantenerlo pulito solo ed esclusivamente con un panno di stoffa o di pelle bagnato con acqua e sapone liquido se necessario.

Le consigliamo di non utilizzare detergenti in polvere o detergenti contenenti abrasivi per la pulizia del Tavolino LAYERS, in quanto potrebbero graffiare il cristallo float.

### **3.2) Manutenzione**

Il Tavolino LAYERS deve essere oggetto di manutenzione al fine di garantirne la perfetta funzionalità e sicurezza. Se il Tavolino LAYERS o una parte di esso risulta scheggiata o rotta, consultare il produttore o il punto vendita presso il quale è stato acquistato il prodotto al fine di ottenere le specifiche tecniche e di forma del Tavolino LAYERS stesso o della parte danneggiata, avendo cura di indicare il codice identificativo nonché la sigla alfabetica riportata nel marchio indelebile impressa sull'elemento curvo.

## **4 Esenzione di responsabilità**

L'azienda declina ogni responsabilità per usi impropri del Tavolino LAYERS e/o per mancata osservanza di quanto contenuto nella presente scheda tecnica, che possono causare danni a persone e/o a cose.

## **5 Caratteristiche tecniche**

### **Materiali**

Struttura:

Cristallo float fumé curvato e ricotto,  
spessore 12 mm

Base:

Legno laccato lucido

Piedini:

Alluminio anodizzato

Portata sulla fascia curvata da cm 35:

Kg. 70

Portata sulla fascia curvata da cm 50:

Kg. 100

Qualsiasi carico di peso superiore a quello sopra indicato può compromettere la stabilità e/o sicurezza del prodotto e/o causarne la rottura.

## Art 910-911

**Read this information carefully before using the product and keep it for future reference. Failure to comply carefully with the instructions which follow may put the safety of the product and its users at risk.**

## 1 Product description and intended use

### 1.1) Product description and composition

The LAYERS Coffee Table - Art. Code 910-911 is a Coffee Table intended as an item of indoor furniture. It is manufactured from curved, annealed float plate glass. The LAYERS Coffee Table was produced at the FIAM ITALIA SPA factory at Via Ancona 1/B, 61010 Tavullia (PU), Italy - Tel: +39.0721.20051 - Fax: +39.0721.202432 - [www.fiamitalia.it](http://www.fiamitalia.it).

### 1.2) Intended use

The article known as LAYERS is designed and built to serve as an indoor Coffee Table and must therefore be used only for this purpose and no other.

For more information about the product's intended use please refer to section "**2) SAFETY INSTRUCTIONS**".

## 2 Safety instructions

To ensure that our product is used in the conditions of the utmost safety, we urge you to comply with the safety instructions provided below.

If in doubt or if you require further information concerning the use of the product, please contact us on the telephone numbers stated in this document.

### 2.1) Transporting and storing the LAYERS Coffee Table in the original packaging

The LAYERS Coffee Table, in its original packaging, must be transported taking the greatest care to prevent knocks and shaking. It must be stored indoors in a dry place.

Place the LAYERS Coffee Table in the original packaging, in the horizontal position. The arrows on the label on the packaging must be vertical and pointing upward.

Never place weights or loads in excess of 100 Kg on the original packaging, since exceeding this weight may cause the breakage of the article.

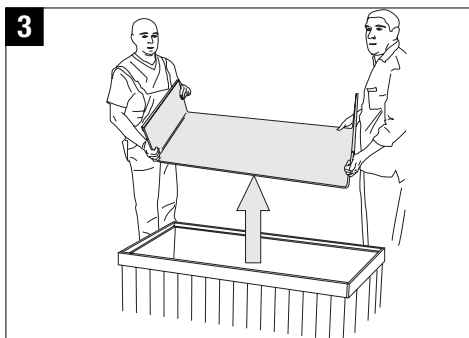
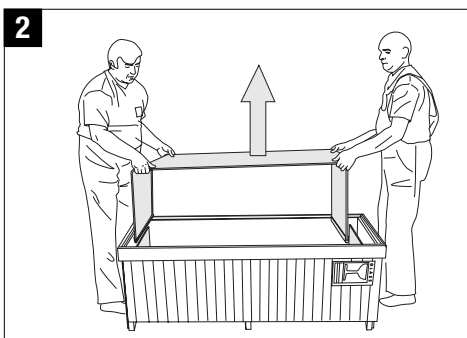
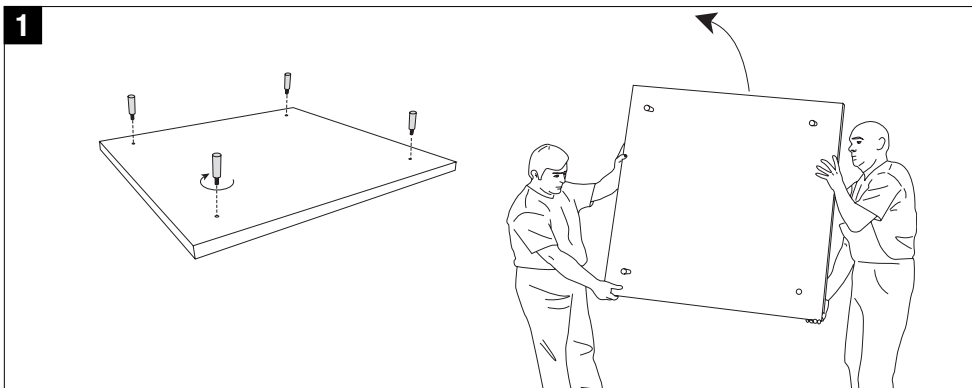
The LAYERS Coffee Table in the original packaging weighs about 125 kg

It must therefore be placed on surfaces capable of supporting its weight.

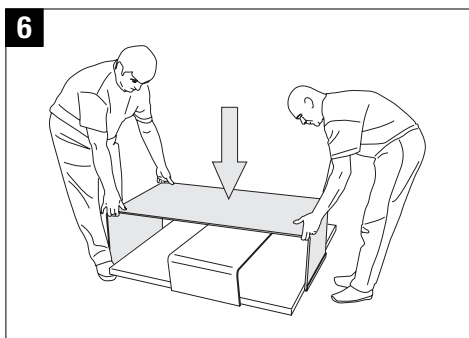
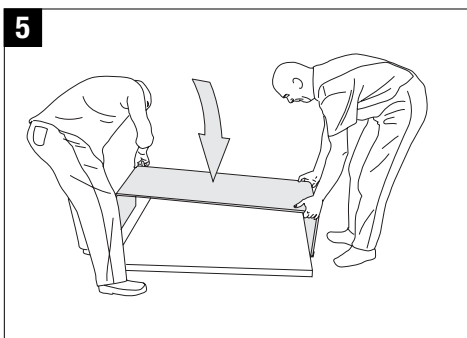
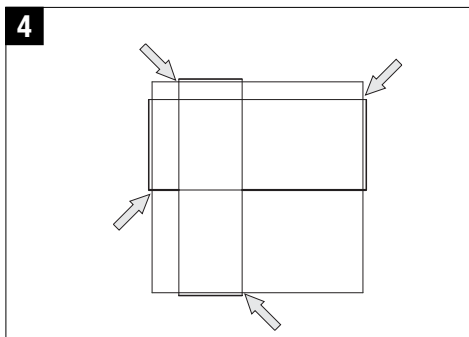
### 2.2) Removing the packaging - assembly

To remove the original packaging of the LAYERS Coffee Table, proceed as follows.

- a) Place the packaging crate horizontal. The arrows on the labels on the outside must be vertical and pointing upward.
- b) Open the packaging crate and remove the sheets of polystyrene. Do not strike the LAYERS Coffee Table with hammers or pointed items which may crack or shatter the glass.
- c) Remove the LAYERS Coffee Table from its packaging. At least two people are required for this operation. Wear gloves which assure a good grip on the float glass.
- d) first place the wooden base on the floor, resting it on the feet, taking care to position it in the exact site required.
- e) first add the shorter, wider curved crystal element on top of the base, taking care not to scratch the lacquered base, then add the narrower, taller element. To align the edge of the base/frame with the sides of the glass elements, slide the base along without moving the glass.



**ATTENTION**  
take care not to scratch the lacquered base



### 2.3) Use

#### 2.3.1) Intended Use

Once removed from its original packaging, the LAYERS Coffee Table must be placed on a perfectly flat surface.

All the LAYERS Coffee Table's supporting bases must be resting firmly on the surfaces on which it is placed; otherwise, the LAYERS Coffee Table may lose stability, making it hazariously unstable.

Weights, objects and loads must be evenly distributed across the surface of the LAYERS Coffee Table and well balanced in order to ensure stability and safety. Unevenly placed or unbalanced weights, objects and loads on the surface of the LAYERS Coffee Table may reduce its stability and thus its safety.

Sharp items or anything which may damage the glass (such as chemical products containing hydrofluoric acid) should not be placed on the surface of the LAYERS Coffee Table. If objects of this kind are placed on the surface of the LAYERS Coffee Table in spite of this warning, you are urged to take adequate precautions to prevent damage to the glass

When placing sharp objects on the surface of the LAYERS Coffee Table, a mat of insulating material (such as rubber, cork, plastic or leather) thick enough to dampen any impacts should be placed between the float glass surface and the sharp objects. Never place items which may damage the float glass (such as chemical products containing hydrofluoric acid) on the surface.

#### 2.3.2) Warnings - Incorrect use and Non-recommended use

Below, we provide a series of warnings and examples of incorrect uses or procedures which reduce the safety of the LAYERS Coffee Table.

The series of warnings and incorrect uses or procedures provided below is purely guideline and does not cover all the possible circumstances for incorrect or non-recommended uses of the LAYERS Coffee Table, which must be evaluated on each occasion.

Do not sit, lean or stand upon the float glass surface of the LAYERS Coffee Table.

Do not use the float glass surface of the LAYERS Coffee Table as a chopping surface.

Do not strike the LAYERS Coffee Table with hammers or pointed items which may crack or shatter the glass.

Do not use powder detergents or detergents containing abrasives for cleaning the LAYERS Coffee Table, since they may damage the float glass.

Do not use the LAYERS Coffee Table for "DIY" work or for mechanical, electrical or electronic repairs.

In normal conditions of use, do not tilt the product by more than 10°. Any greater angle might impair the table's stability.

Never place items at temperatures below -30°C (such as items just taken out of the freezer), or with temperatures above +30°C (such as foods just removed from the oven) on the LAYERS Coffee Table; exposing the table to stresses of this kind may damage the float glass, reducing its strength and thus its safety level.

Never expose the LAYERS Coffee Table to intense heat sources (such as stoves or ovens); exposing the table to stresses of this kind may damage the glass, reducing its strength and thus its safety level. Do not expose the LAYERS Coffee Table to temperatures below -10°C or weather; exposure of this kind may damage the float glass, reducing its strength and thus its safety level.

The LAYERS Coffee Table should be placed well away from items such as coat racks or ornaments which may accidentally fall onto its surface.

### 2.4) Moving the Coffee Table

To ensure that the LAYERS Coffee Table is moved in the conditions of the utmost safety, we urge you to comply with the instructions provided below:

The table must always be handled by at least two people, wearing gloves which assure a good grip on the float glass.



## **3** Cleaning and care

### **3.1) Cleaning**

Some household and furniture cleaning products may damage the float glass from which the LAYERS Coffee Table is made . When cleaning the float glass of the LAYERS Coffee Table, use a damp cloth or leather with washing up liquid or soft soap if necessary. Do not use powder detergents or detergents containing abrasives for cleaning the LAYERS Coffee Table, since they may scratch the float glass.

### **3.2) Care**

The LAYERS Coffee Table requires regular care to keep it in peak condition and ensure its safety. If the LAYERS Coffee Table or any part of it is chipped or broken, contact the producer or the sales outlet where the product was purchased for the technical and shape specifications of the LAYERS Coffee Table or the damaged part, remembering to quote the identification code and the letter code embossed on the curved element.

## **4** Disclaimer

The manufacturer refuses all liability for improper uses of the LAYERS Coffee Table and/or for failure to comply with the contents of this technical information resulting in injury and/or damage.

## **5** Technical specifications

### **Materials**

Elements:

Curved smoked float crystal glass,  
annealed.

Thickness 12 mm.

Base:

Gloss lacquered wood.

Feet:

Anodized steel

Load capacity on the 35 cm. long  
element: 70 Kg.

Load capacity on the 50 cm. long  
element: 100 Kg.

Any load heavier than stated above may reduce the table's stability and/or safety and/or cause breakage.

## Art 910-911

**Lire attentivement la présente fiche avant d'utiliser le produit et la conserver pour d'ultérieures consultations. La sécurité du produit et des utilisateurs du produit peut être compromise si les instructions décrites ci-après ne sont pas suivies attentivement.**

### 1 Description du produit et destination d'emploi

#### 1.1) Description et composition du produit

La Table basse LAYERS - Code Art. 910-911, est une Table basse conçue pour l'ameublement d'intérieurs et fabriquée en verre flotté bombé et recuit. La Table basse LAYERS a été fabriquée dans les établissements de FIAM ITALIA SPA situés en Via Ancona 1/B, 61010 Tavullia (PU), Italie - Tél: +39.0721.20051 - Fax: +39.0721.202432 - [www.fiamitalia.it](http://www.fiamitalia.it).

#### 1.2) Destination d'emploi

L'article dénommé LAYERS a été conçu et construit pour servir de table basse pour l'ameublement d'intérieurs ; par conséquent, il doit être utilisé uniquement à cette fin. Pour une meilleure compréhension de la destination d'emploi du produit, consulter la section **"2) INSTRUCTIONS DE SECURITE"**.

### 2 Instructions de sécurité

En vue de garantir la sécurité maximum durant l'emploi de notre produit, nous vous recommandons de suivre les instructions de sécurité suivantes. En cas de doute ou pour toute autre information concernant l'utilisation du produit, nous vous invitons à nous contacter aux numéros de téléphone indiqués ci-après.

#### 2.1) Transport et stockage de la table basse LAYERS avec l'emballage original

La Table basse LAYERS, accompagnée de l'emballage original, doit être transportée avec le plus grand soin en évitant heurts, secousses et coups, et stockée dans des milieux clos et secs.

Positionner la Table basse LAYERS, avec l'emballage original, à l'horizontale. Les flèches sur les étiquettes appliquées sur l'emballage doivent se présenter à la verticale et être dirigées vers le haut.

Ne pas poser sur l'emballage original des poids ou charges supérieurs à 100 kg. Le dépassement de cette limite peut provoquer la rupture de l'article.

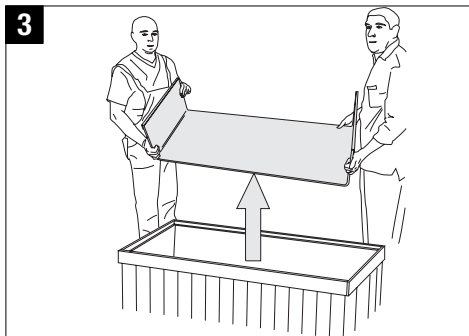
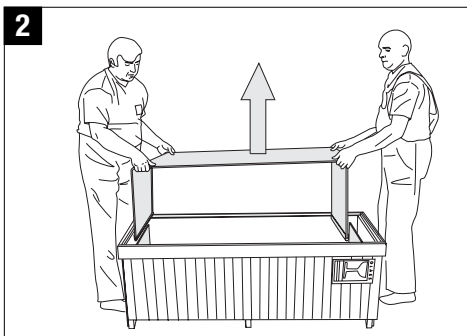
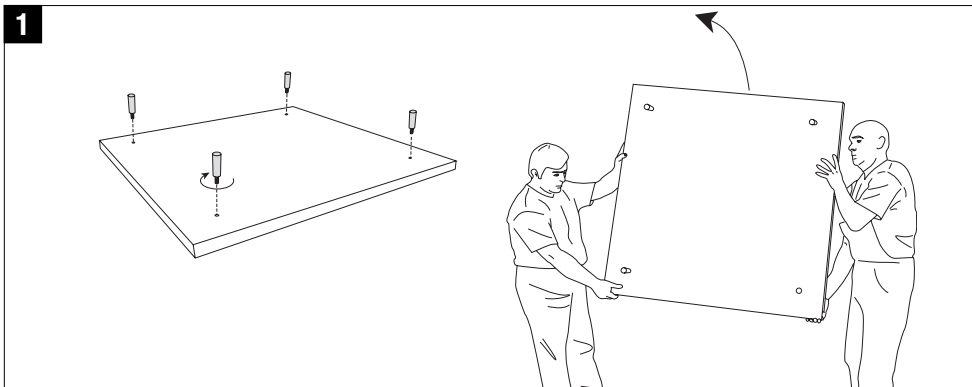
La Table basse LAYERS, dotée de l'emballage original, a un poids d'environ 125 kg.

Elle doit donc être positionnée sur des surfaces en mesure de supporter un tel poids.

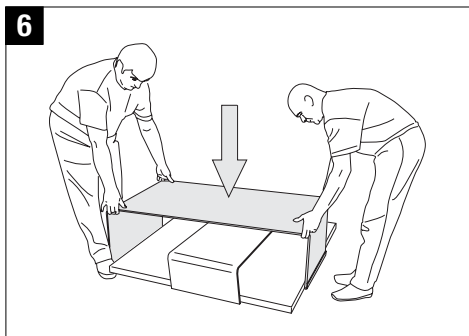
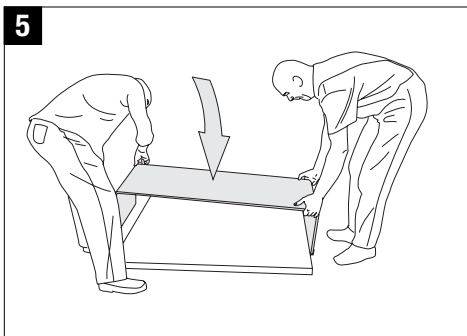
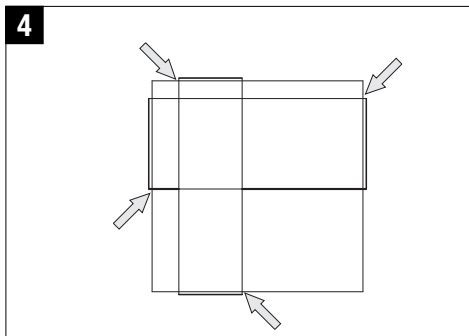
#### 2.2) Retrait de l'emballage - montage

Pour enlever l'emballage original de la Table basse LAYERS, il est conseillé de suivre la procédure suivante :

- Positionner la caisse d'emballage à l'horizontale. Les flèches sur les étiquettes externes doivent être à la verticale et dirigées vers le haut.
- Ouvrir la caisse d'emballage et enlever les feuilles de polystyrène. Eviter d'utiliser des marteaux, scies, cutters et autres outils pouvant endommager l'intégrité de la Table basse LAYERS.
- Oter la Table basse LAYERS de son emballage. Cette opération doit être effectuée par au moins deux personnes. Porter des gants qui garantissent une bonne prise sur le verre flotté.
- choisir l'emplacement définitif puis poser la base en bois en l'appuyant sur les pieds.
- placer d'abord l'élément en verre cintré bas et large en veillant à ne pas rayer la base laquée, puis l'élément étroit et haut. Pour faire coïncider le bord de la base avec les côtés des verres, faire coulisser la base sans déplacer le verre.



**ATTENTION:**  
ne rayer pas la base



### 2.3) Utilisation

#### 2.3.1) Utilisation correcte

Une fois l'emballage original enlevé, la Table basse LAYERS doit être positionnée sur une surface parfaitement plane.

Toutes les bases d'appui de la Table basse LAYERS doivent adhérer parfaitement à la surface sur laquelle la Table basse est positionnée; dans le cas contraire, la stabilité de la Table basse LAYERS pourrait être compromise, ce qui provoquerait une situation d'instabilité dangereuse.

La distribution de poids, d'objets et de charges sur la surface du dessus de la Table basse LAYERS doit être homogène et équilibrée afin de garantir la stabilité et la sécurité. L'application ou la distribution non homogène ou non équilibrée de poids, d'objets et de charges sur la surface du dessus de la Table basse LAYERS peut compromettre la stabilité et donc la sécurité. Éviter d'appuyer sur la surface de la Table basse LAYERS des objets tranchants ou pouvant détériorer le verre (par exemple des produits chimiques contenant de l'acide fluorhydrique). Si toutefois ces objets sont posés sur la surface de la Table basse LAYERS, prendre les mesures nécessaires pour éviter que le verre flotté soit endommagé.

En particulier, il est recommandé de positionner les objets tranchants sur la surface de la Table basse LAYERS en intercalant entre la surface en verre flotté et l'objet tranchant un tapis en matériau isolant (par exemple caoutchouc, liège, plastique ou cuir) suffisamment épais pour amortir les chocs. Les objets susceptibles de détériorer le verre flotté (par exemple des produits chimiques contenant de l'acide fluorhydrique) doivent être absolument évités.

#### 2.3.2) Avertissements - Utilisation non correcte et utilisation déconseillée

Est décrite ci-après une série d'avertissements et d'exemples de modalités d'emploi ou de comportements non corrects ou déconseillés qui peuvent compromettre la sécurité de la Table basse LAYERS.

La liste des avertissements et des modalités d'emploi ou des comportements non corrects ou déconseillés est fournie à titre d'exemple et n'illustre pas tous les cas d'utilisation non correcte ou déconseillée de la Table basse LAYERS qui doivent être étudiés au cas par cas.

Ne pas s'asseoir, ne pas s'appuyer et ne pas monter sur la surface en verre flotté de la Table basse LAYERS.

Ne pas utiliser la surface en verre flotté de la Table basse LAYERS comme planche à découper.

Ne pas frapper ou heurter la Table basse LAYERS avec des marteaux et avec des objets pointus, contondants ou tranchants.

Nous vous conseillons de ne pas utiliser de détergers en poudre ou de détergents contenant des abrasifs pour le nettoyage de la Table basse LAYERS, car ils pourraient rayer le verre flotté.

Ne pas utiliser la Table basse LAYERS pour faire du bricolage ou effectuer la réparation d'appareils mécaniques, électriques ou électroniques.

Dans des conditions d'utilisation normales, ne pas incliner le produit de plus de 10°. Toute inclinaison à un degré supérieur pourrait compromettre la stabilité de la Table basse LAYERS.

Ne pas placer en contact direct la surface de la Table basse LAYERS avec des objets ayant une température inférieure à -30°C (comme par exemple des produits extraits du congélateur) ou ayant une température supérieure à +30°C (comme par exemple des produits extraits du four) car l'exposition de la surface de la Table basse LAYERS à de telles sollicitations peut causer l'endommagement du verre flotté et le rendre moins résistant et donc moins sûr.

Ne pas exposer la Table basse LAYERS à des sources de chaleur intense (par exemple poêles ou fours) car l'exposition du produit à de telles sollicitations peut endommager le verre flotté et le rendre moins résistant et donc moins sûr.

Ne pas exposer la Table basse LAYERS à des températures inférieures à -10°C ou aux agents atmosphériques car l'exposition du produit à ces températures ou agents atmosphériques peut endommager le verre flotté et le rendre moins résistant et donc moins sûr.

Nous conseillons de positionner la Table basse LAYERS loin d'objets (comme par exemple portemanteau, surmeubles) pouvant tomber accidentellement sur la surface du produit.

### 2.4) Déplacements

Afin de garantir la sécurité maximum durant la phase de déplacement de la Table basse LAYERS, nous vous conseillons de suivre les instructions suivantes:

Toujours opérer à deux (minimum) et porter des gants qui assurent une bonne prise sur le verre flotté.

## **3** Nettoyage et entretien

### **3.1) Nettoyage**

Certains produits pour le nettoyage de la maison et des meubles peuvent endommager le verre flotté dont est composée la Table basse LAYERS.

Afin de maintenir dans un parfait état le verre flotté dont est composée la Table basse LAYERS, nous vous conseillons de le nettoyer uniquement avec un chiffon en tissu ou en cuir imbibé d'eau et de savon liquide, si nécessaire.

Nous vous conseillons de ne pas utiliser de détergers en poudre ou de détergents contenant des abrasifs pour le nettoyage de la Table basse LAYERS, car ils pourraient rayer le verre flotté.

### **3.2) Entretien**

La Table basse LAYERS doit faire l'objet d'un entretien afin de garantir un fonctionnement et une sécurité parfaits.

Si la Table basse LAYERS ou une partie de la Table basse est ébréchée ou cassée, contacter le fabricant ou le point de vente où a été fait l'achat afin d'obtenir les spécifications techniques et de forme de la Table basse LAYERS ou de la partie endommagée, en indiquant le code d'identification et le sigle alphabétique présent sur la marque indélébile imprimée sur l'élément courbe.

## **4** Exonération de responsabilité

La société décline toute responsabilité en cas d'utilisation incorrecte de la Table basse LAYERS et/ou en cas de non-respect des avertissements contenus dans la présente fiche qui peuvent causer des dommages à des personnes et/ou des object divers.

## **5** Caracteristiques techniques

### **Matériaux**

Eléments:

Verre float fumé, cintré et recuit

12 mm. épaisseur

Piètement :

Bois laqué brillant

Pieds:

Aluminium anodisé

Portée de l'élément de 35 cm.: 70 kg.

Portée de l'élément de 50 cm.: 100 Kg.

Toute charge de poids supérieure à la charge indiquée ci-dessus peut compromettre la stabilité et/ou la sécurité du produit et/ou en causer la rupture.

# Art 910-911

**Lesen Sie bitte dieses Produktdatenblatt noch vor dem Auspacken des Tisches durch, und bewahren Sie es bitte sorgfältig auf. Bei Nichtbeachtung der folgenden Hinweise kann die Sicherheit von Produkt und Benutzer beeinträchtigt werden.**

## 1 Produktbeschreibung und Zweckbestimmung

### 1.1) Beschreibung und Zusammensetzung des Produktes

Das Tischchen LAYERS - Artikelcode 0xx-0xx ist ein für die Inneneinrichtung bestimmtes Tischchen aus geformtem und gebranntem Floatglas. Das Tischchen LAYERS wurde hergestellt in den Werken der Firma FIAM ITALIA SPA, Via Ancona 1/B, 61010 Tavullia (PU), Italien - Tel: +39.0721.20051 - Fax: +39.0721.202432 - www.fiamitalia.it.

### 1.2) Zweckbestimmung

Der Artikel mit der Bezeichnung LAYERS wurde als Tischchen für die Inneneinrichtung entworfen und gebaut, und darf daher ausschließlich zu dieser Zweckbestimmung entsprechenden Funktionen verwendet werden. Für ein besseres Verständnis der Zweckbestimmung des Produktes bitten wir Sie, den Abschnitt **"2) SICHERHEITSRELEVANTE HINWEISE"** zu lesen.

## 2 Sicherheitsrelevante Hinweise

Um einen maximalen Sicherheitsstandard bei der Benutzung unseres Produktes gewährleisten zu können, empfehlen wir Ihnen, die folgenden Hinweise genau zu beachten. Sollten Sie Zweifel oder Fragen haben, oder weitere Informationen zur Benutzung des Tischchens benötigen, bitten wir Sie, sich unter den auf diesem Produktdatenblatt angegebenen Rufnummern mit uns in Verbindung zu setzen.

### 2.1) Transport und Lagerung des Tischchens LAYERS in der Originalverpackung

Das Tischchen LAYERS muss in seiner Originalverpackung mit größter Vorsicht transportiert (Stöße, Rütteln und Schläge vermeiden), und in einem geschlossenen, trockenen Raum gelagert werden.

Das Tischchen noch in der Originalverpackung waagrecht abstellen. Die Pfeile auf den auf der Verpackung angebrachten Klebeetiketten müssen senkrecht nach oben zeigen.

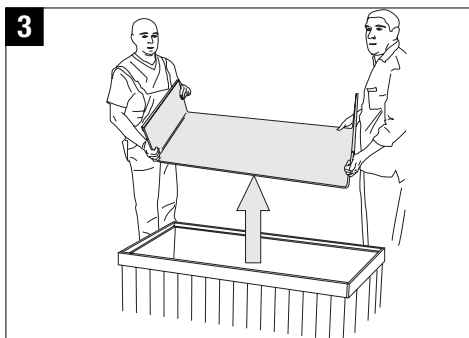
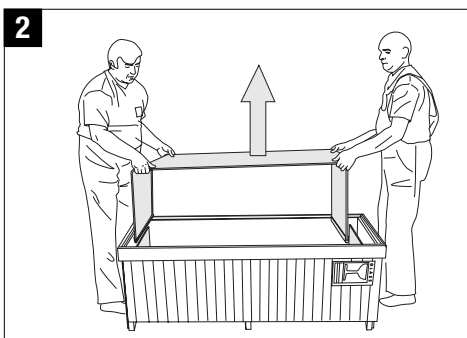
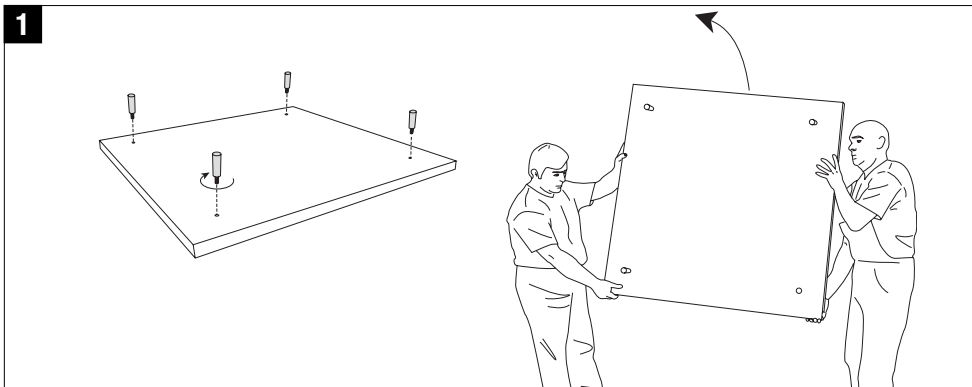
Stellen Sie auf der Verpackung keine Gegenstände ab, die mehr als 100 kg wiegen, da sonst die Gefahr besteht, dass das Tischchen bricht. Das Tischchen LAYERS wiegt zusammen mit der Originalverpackung etwa xx kg.

Stellen Sie die Packung daher nur auf einer Fläche ab, die dieses Gewicht auch aushält.

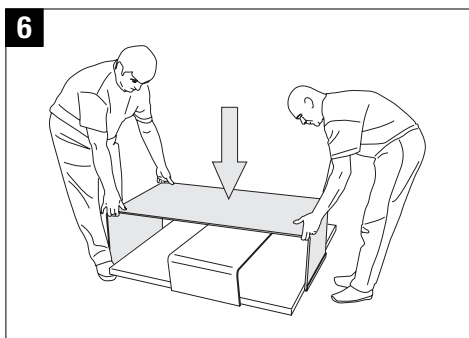
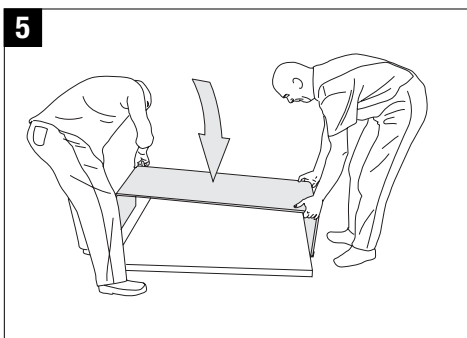
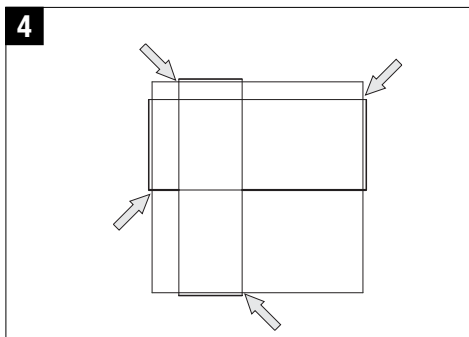
### 2.2) Auspacken - Aufstellen

Packen Sie das Tischchen am Besten wie folgt aus:

- Stellen Sie die Verpackung (Kiste o. ä.) waagrecht ab. Die Pfeile auf den außen angebrachten Klebeetiketten müssen senkrecht nach oben zeigen.
- Öffnen Sie die Verpackung und nehmen Sie die Polystyrolblätter heraus. Verwenden Sie keine Werkzeuge wie Hammer, Säge, Schneidmesser, usw., da Sie das Tischchen damit beschädigen könnten.
- Ziehen Sie das Tischchen aus der Verpackung heraus. Dazu sind mindestens zwei Personen erforderlich. Benutzen Sie dabei griffige Handschuhe, damit Ihnen das Floatglas nicht aus den Händen rutschen kann.
- Zuerst der Unterbau aus Holz an seinem endgültigen Bestimmungsort so auf den Boden stellen, dass es sicher auf den Stützfüßchen ruht.
- Nun zuerst das niedrigere und breitere Element aus geformtem Kristallglas auflegen - darauf achten, dass dabei der lackierte Unterbau nicht zerkratzt wird - und danach das schmalere und höhere Element. Zum Ausrichten des Randes des Unterbaus auf die Seiten der Glasplatten den Unterbau verschieben, ohne das Glas zu bewegen.



**VORSICHT:**  
den lackierten Unterbau nicht verkratzen



### 2.3) Benutzung

#### 2.3.1) Sachgerechte Benutzung

Nach dem Entfernen der Originalverpackung kann das Tischchen LAYERS auf einer vollkommen waagrecht Fläche aufgestellt werden.

Alle Auflageflächen des Tischchens müssen gut auf dem Boden aufliegen, damit das Tischchen auch wirklich stabil steht, und nicht umkippen kann.

Gewichte, Gegenstände und Lasten müssen immer gleichmäßig und ausgewogen auf der Tischplatte verteilt werden, da die Stabilität und damit auch die Sicherheit des Tischchens durch einseitige oder ungleichmäßige Belastung der Platte beeinträchtigt werden kann.

Gegenstände, die das Glas zerkratzen oder anderweitig beschädigen könnten (wie zum Beispiel chemische Produkte, die Fluorwasserstoffsäure enthalten) sollten nicht auf der Platte abgestellt werden. Sollte dies jedoch unbedingt erforderlich sein, bitten wir Sie, entsprechende Vorsichtsmaßnahmen zu treffen, um das Glas zu schützen.

Im Besonderen sollten Sie Gegenstände, die das Floatglas zerkratzen könnten, nur auf einer entsprechend starken Unterlage aus stoßdämpfendem Material (wie zum Beispiel Gummi, Kork, Kunststoff oder Leder) ab legen bzw. abstellen. Dinge, die das Floatglas beschädigen könnten (wie zum Beispiel Behälter mit chemischen Produkten, die Fluorwasserstoffsäure enthalten) sollten auf keinen Fall auf der Floatglasplatte abgestellt werden.

#### 2.3.2) Hinweise - unsachgemäßer Gebrauch und nützliche Tipps

Es folgt eine Reihe von unter sicherheitsrelevanten Aspekten wichtigen Hinweisen und Beispielen für unsachgemäßen, falschen oder nicht empfohlenen Gebrauch des Tischchens.

Aus verständlichen Gründen kann diese Auflistung lediglich einige Beispiele enthalten und keinen Anspruch auf Vollständigkeit erheben; es obliegt dem Benutzer, im jeweiligen Fall zu entscheiden, ob er sich unter sicherheitsrelevantem Gesichtspunkt korrekt verhält oder nicht.

Stützen Sie sich nicht auf die Floatglasplatte des Tischchens, setzen Sie sich nicht darauf, und steigen Sie auch nicht darauf.

Die Floatglasplatte auch nicht als Schneidbrett benutzen.

Nicht mit einem Hammer oder scharfen, spitzen oder harten Gegenständen auf das Tischchen klopfen.

Benutzen Sie bitte keine Reinigungsmittel in Pulverform und keine Scheuermittel, damit das Glas nicht zerkratzt wird.

Das Tischchen nicht als Basteltisch oder Werkbank zum Reparieren von mechanischen, elektrischen oder elektronischen Geräten benutzen.

Unter normalen Bedingungen darf das Tischchen nicht stärker als 10° geneigt werden. Wird das Tischchen stärker geneigt, könnte es umkippen .

Keine zu kalten Gegenstände (kälter als -30°C) (z. B. direkt aus dem Gefrierfach geholte Tiefkühlprodukte) und keine zu heißen Gegenstände (heißer als +30°C) (z. B. noch heißen Backwaren) auf das Tischchen legen, da das Floatglas durch den Temperaturunterschied beschädigt und geschwächt werden kann.

Das Tischchen LAYERS nicht in unmittelbarer Nähe von Wärmequellen wie zum Beispiel Öfen, Heizkörpern, usw. aufstellen, da das Glas durch die Hitze einwirkung geschwächt werden kann.

Das Tischchen nicht Temperaturen unter -10°C oder direkten Witterungseinflüssen aussetzen, da das Glas durch die Temperatur- bzw. Witterungseinwirkung geschwächt werden kann.

Das Tischchen sollte nicht in der Nähe von Möbelstücken oder Gegenständen aufgestellt werden, die um- bzw. herunter- und auf das Tischchen fallen könnte n (z. B. Kleiderständer, Ziergegenstände, usw.).

### 2.4) Umstellen

Aus Sicherheitsgründen sollten Sie beim Umstellen des Tischchens LAYERS die folgenden Hinweise beachten:

Benutzen Sie immer griffige Handschuhe, und bitten Sie mindestens eine zweite Person, Ihnen zu helfen.



## **3** Pflege und Wartung

### **3.1) Pflege**

Beachten Sie bitte, dass nicht alle handelsüblichen Reinigungs- und Pflegeprodukte für Floatglas geeignet sind, und dieses sogar beschädigen können. Wir empfehlen Ihnen daher, das Floatglas einfach nur mit einem feuchten Stoff- oder Ledertuch sauber zu halten, und ggf. etwas Flüssigseife zu verwenden.

Benutzen Sie bitte keine Reinigungsmittel in Pulverform und keine Scheuermittel, damit das Glas nicht zerkratzt wird.

### **3.2) Wartung**

Damit Sie lange Freude an Ihrem Tischchen haben, aber auch im Sinne Ihrer eigenen Sicherheit sollten Sie es sorgfältig behandeln, und gegebenenfalls sofort reparieren lassen. Sollte das Tischchen LAYERS oder auch nur ein Teil davon zerbrochen oder anderweitig beschädigt sein, setzen Sie sich bitte mit dem Hersteller oder dem Händler, bei dem Sie es gekauft haben, in Verbindung, um die technischen und die formrelevanten Spezifikationen des Tischchens oder des beschädigten Teils zu erhalten, und vergessen Sie nicht, dazu den Identifikationscode und die alphabetische Kennzeichen in dem auf dem geformten Element angebrachten, nicht entfernbar Markenzeichen anzugeben.

## **4** Haftungsausschluss

Der Hersteller lehnt jegliche Haftung für auf unsachgemäßen Gebrauch des Tischchens LAYERS und/oder Nichtbeachtung des Inhaltes dieses Produktdatenblattes zurückzuführende Personen- und/oder Sachschäden ab.

## **5** Produktdaten

### **Materialien**

Elemente:

Gebogenes Float-Rauchkristallglas.

Glas doppelt gebrannt.

Stärke 12 mm.

Unterbau:

Glänzend lackiertes Holz.

Füße:

Eloxiertes Aluminium.

Tragfähigkeit des 35 cm. langen

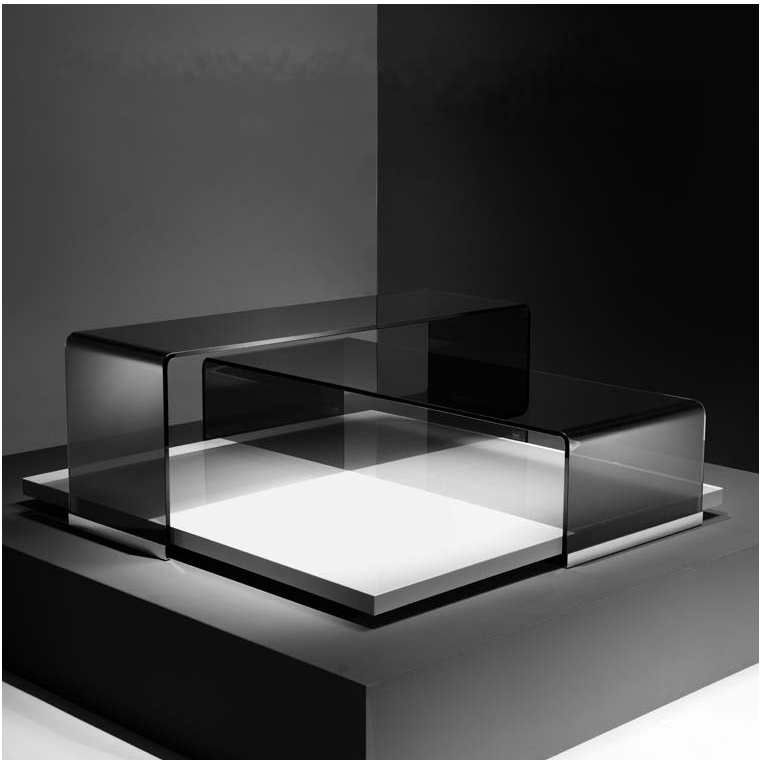
Elements : 70 kg.

Tragfähigkeit des 50 cm. langen

Elements : 100 kg.

Jede größere Belastung kann die Stabilität und/oder die Sicherheit des Produktes beeinträchtigen und/oder bewirken, das das Glas bricht.

# LAYERS





Atlas



Shell



Konx



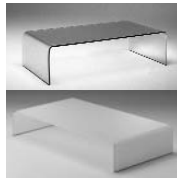
C&C



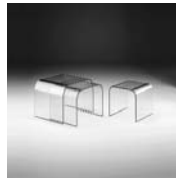
Manta



Genio



Rialto/Rialto22



Ponte Tris



Ponte



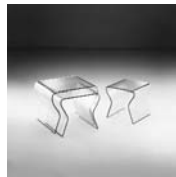
Cortese



Giano



Charlotte



Charlotte Tris



Omaggio a Alvar Aalto



Ragnetto



Neutra



Angoli



Rialto Piano



Marilor



Ubi Maior



Rialto Tris



Layers

**FIAM**  
**ITALIA**



Fiam Italia S.p.A.  
Via Ancona, 1/b  
61010 Tavullia (PU)  
Tel.: +39.0721.20051  
Fax: +39.0721.202432  
[www.fiamitalia.it](http://www.fiamitalia.it)