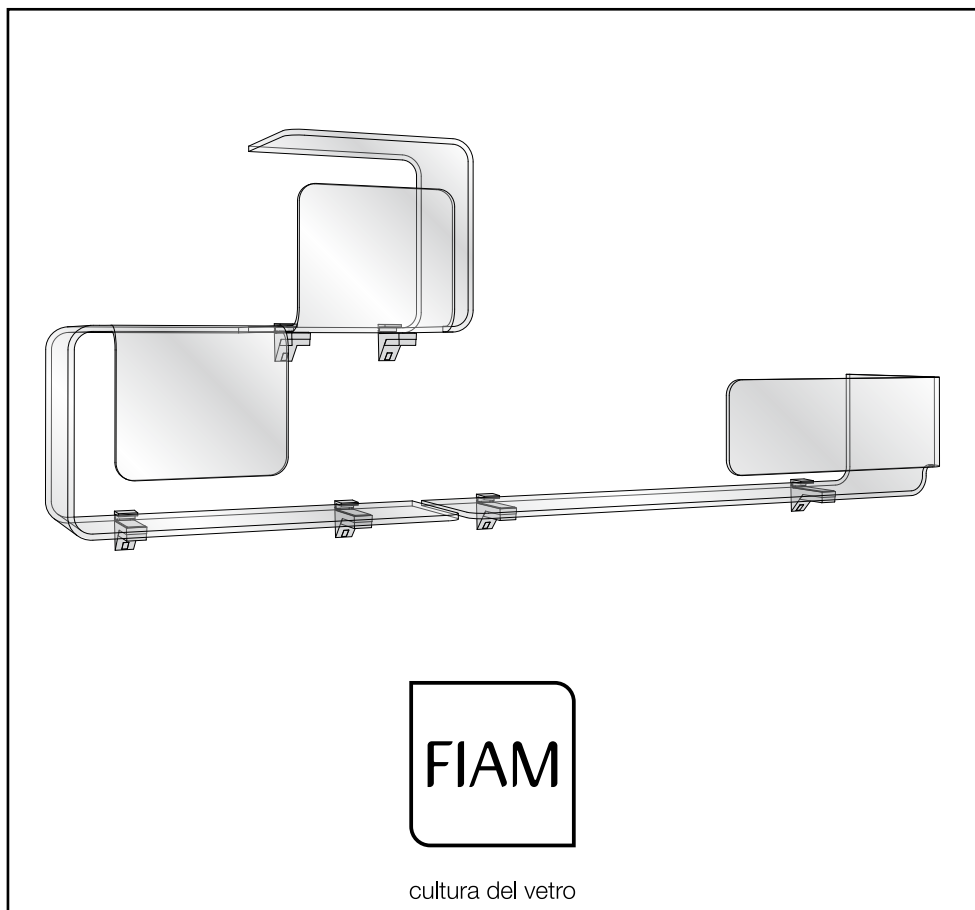


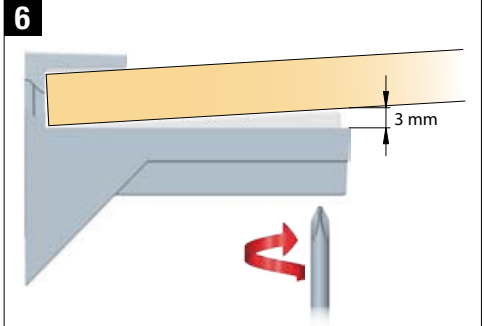
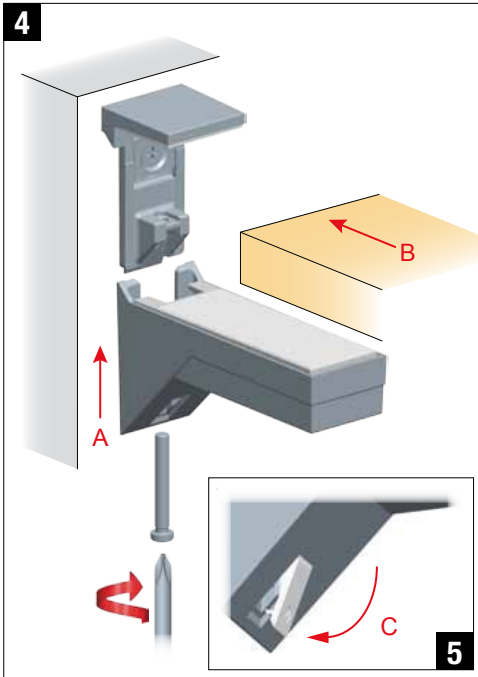
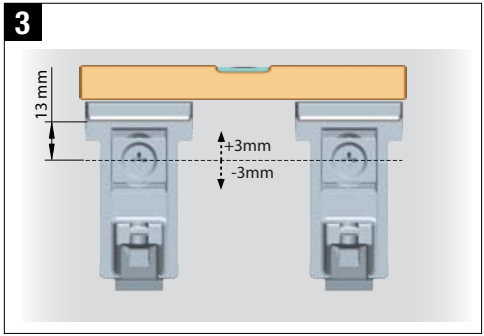
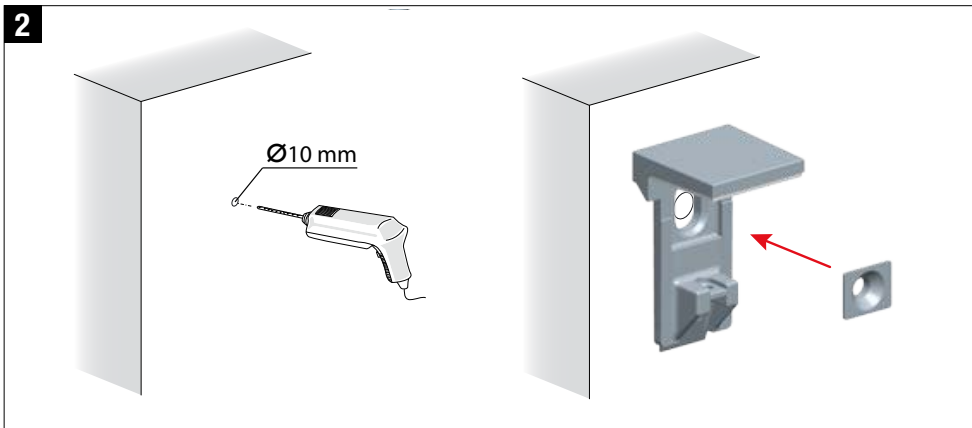
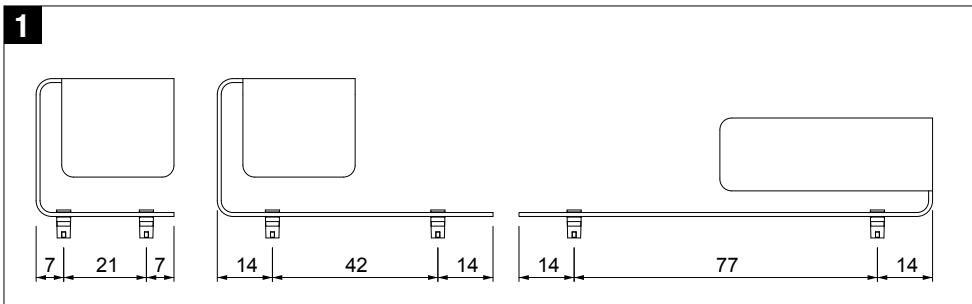
# FOULARD

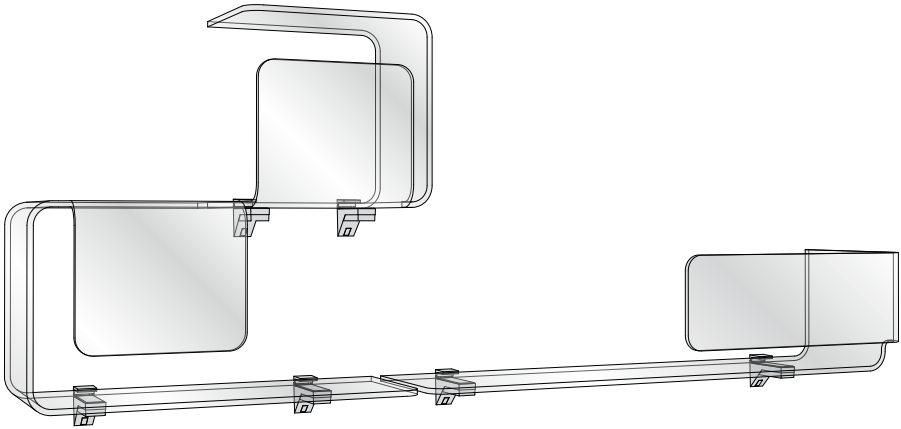
## FL/35 - FL/70 - FL/105

Cod.2.020.Rev.00 data: 21.05.13

SCHEDA PRODOTTO  
PRODUCT INFORMATION  
FICHE PRODUIT  
PRODUKTDATENBLATT







## ITALIANO

1. Misure consigliate FIAM
2. Installazione della forcella superiore
3. Allineamento delle forcelle superiori  
Possibile regolazione in verticale delle forcelle per un perfetto allineamento delle stesse
4. Montaggio della forcella inferiore  
Avvitare la vite M5x35 per bloccare il ripiano
5. Inserimento tappo  
Inserire a scatto il tappo per nascondere la vite di fissaggio
6. Regolazione dell'inclinazione  
Avvitando la vite esterna è possibile aumentare fino a 3mm l'inclinazione della mensola

## ENGLISH

1. Recommended measures FIAM
2. Upper shelf support blocking
3. Bracket alignment  
Align brackets vertically to obtain their perfect alignment
4. Assembling of lower shelf support  
Tight the M5x35 screw to lock the shelf
5. Plug installation  
Insert the plug by making a little pressure on it
6. Shelf angle adjustment  
By adjusting the bottom-head screw, the shelf angle can be increased up to 3mm

## FRANÇAIS

1. Mesures recommandées FIAM
2. Installation de la fourche supérieure
3. Alignement des fourchettes supérieures  
Réglage vertical possible des fourches pour un alignement parfait de ces dernières.
4. Montage de la fourche inférieure  
Serrer la vis M5x35 pour verrouiller l'étagère
5. Mettre le capuchon  
Enclencher le capuchon pour cacher la vis de fixation
6. Réglage de l'inclinaison  
En vissant la vis externe, il est possible d'augmenter l'inclinaison de l'étagère jusqu'à 3mm

## DEUTSCH

1. Empfohlene Größen FIAM
2. Installation der oberen Gabeln
3. Ausrichtung der oberen Gabeln  
Mögliche Höhenverstellung der Gabeln für eine perfekte Ausrichtung derselben
4. Montage der unteren Gabeln  
Zur Blockierung der Ebene die Schraube M5x35 festschrauben
5. Einfügen des Deckels  
Führen Sie durch Einschnappen den Deckel ein, um die Befestigungsschraube zu verbergen
6. Einstellung der Neigung  
Durch Anschrauben der externen Schraube ist es möglich, die Neigung der Konsole bis zu 3 mm zu erhöhen



## Art. FL/35 - FL/70 - FL/105

**Leggere la presente scheda attentamente prima dell'uso del prodotto e conservarla in futuro. La sicurezza del prodotto e degli utilizzatori del prodotto può essere compromessa se le istruzioni seguenti non sono seguite attentamente.**

### **1** Descrizione del prodotto e destinazione d'uso

#### **• Descrizione e composizione del prodotto**

Le Mensole FOULARD - Cod. Art. FL/35 - FL/70 - FL/105 sono un articolo concepito per l'arredamento di interni, fabbricato in vetro float curvato. Le Mensole FOULARD sono state prodotte negli stabilimenti di FIAM ITALIA SPA, siti in Via Ancona 1/B, 61010 Tavullia (PU), Italia - Tel: +39.0721.20051 - Fax: +39.0721.202432 - [www.fiamitalia.it](http://www.fiamitalia.it)

#### **• Destinazione d'uso**

L'articolo denominato FOULARD è stato progettato e costruito per svolgere funzioni per l'arredamento di interni e, pertanto, deve essere utilizzato solo ed esclusivamente per tali funzioni. Per una migliore comprensione della destinazione d'uso del prodotto, La preghiamo di consultare la sezione **"2) ISTRUZIONI DI SICUREZZA"**.

### **2** Istruzioni di sicurezza

Al fine di garantire la massima sicurezza nell'uso del nostro prodotto, Le raccomandiamo di attenersi alle seguenti istruzioni di sicurezza. Nel caso in cui abbia dubbi oppure abbia bisogno di ulteriori informazioni circa l'utilizzo del prodotto, La preghiamo di contattarci ai numeri telefonici indicati su questo documento.

#### **• Trasporto e stoccaggio delle Mensole FOULARD dotate dell'imballo originale**

Le Mensole FOULARD, dotate dell'imballo originale, devono essere trasportate con massima cautela evitando urti, scossoni e colpi e devono essere stoccate in ambienti chiusi e asciutti.

Posizionare le Mensole FOULARD, dotate dell'imballo originale, in posizione orizzontale. Le frecce riportate sulle etichette applicate sull'imballo devono presentarsi verticali e dirette verso l'alto.

Non appoggiare sull'imballo originale pesi o carichi superiori a 100 Kg. In quanto il superamento di questo peso può portare alla rottura dell'articolo.

Le Mensole FOULARD, dotate dell'imballo originale, hanno un peso max di circa 21 kg.

Esse, pertanto, vanno posizionate su superfici in grado di sostenerne il peso.

#### **• Rimozione dell'imballaggio - montaggio**

Per rimuovere l'imballaggio originale delle Mensole FOULARD, si consiglia di seguire la seguente procedura.

a) Posizionare la cassa/gabbia d'imballaggio orizzontalmente. Le frecce riportate sulle etichette esterne devono presentarsi verticali e dirette verso l'alto.

b) Aprire la cassa/gabbia d'imballaggio e rimuovere i fogli di polistirolo. Evitare di usare martelli, seghe, taglierini e altri utensili che possono danneggiare l'integrità delle Mensole FOULARD.

c) Estrarre le Mensole FOULARD dal loro imballo. Questa operazione deve essere compiuta da almeno due persone. Utilizzare guanti che assicurino una buona presa sul vetro float.

d) Assicurarsi che la parete su cui si ha intenzione di appendere l'articolo sia idonea a sostenerne il peso e all'utilizzo del sistema di fissaggio dato in dotazione. Si declina ogni responsabilità per eventuali disfunzioni determinate dall'inadeguatezza della parete di appoggio. Utilizzare personale qualificato per il montaggio dell'articolo.

e) Montarle alla parete seguendo le istruzioni riportate.

## **2 Istruzioni di sicurezza**

### **• Utilizzo corretto**

Una volta rimosso l'imballo originale, le Mensole FOULARD devono essere posizionate su di una superficie perfettamente piana. Tutte le basi di appoggio delle Mensole FOULARD devono aderire perfettamente alla superficie sulla quale vengono posizionate, in caso contrario, la stabilità delle Mensole FOULARD potrebbe risultare compromessa e causare una situazione di pericolosa instabilità.

La distribuzione di pesi, oggetti e carichi sulla superficie delle Mensole FOULARD deve essere omogenea e bilanciata al fine di garantire la stabilità e la sicurezza. L'applicazione o la distribuzione non omogenea o non bilanciata di pesi, oggetti e carichi sulla superficie delle Mensole FOULARD può comprometterne la stabilità e, pertanto, la sicurezza.

È opportuno evitare di appoggiare sulla superficie delle Mensole FOULARD oggetti frangenti oppure in grado di deteriorare il vetro (quali, ad esempio, prodotti chimici contenenti acido fluoridrico). Qualora, tuttavia, tali oggetti vengano appoggiati sulla superficie delle Mensole FOULARD La preghiamo di prendere cautele adeguate per evitare che il vetro float possa essere danneggiato.

In particolare è opportuno che gli oggetti frangenti siano posizionati sulla superficie delle Mensole FOULARD frapponendo fra la superficie in vetro float e l'oggetto frangente un tappetino di materiale isolante (quale, ad esempio, gomma, sughero, plastica o cuoio) sufficientemente spesso da attutire eventuali colpi. Gli oggetti in grado di deteriorare il vetro float (quali, ad esempio, prodotti chimici contenenti acido fluoridrico) devono essere assolutamente evitati.

### **• Avvertenze - Utilizzo non corretto e utilizzo sconsigliato**

Di seguito sono riportate una serie di avvertenze e di esempi di modalità di utilizzo o di comportamenti non corretti o sconsigliati che sono in grado di pregiudicare la sicurezza delle Mensole FOULARD. L'elencazione delle avvertenze e delle modalità di utilizzo o dei comportamenti non corretti o sconsigliati, sotto riportata, costituisce una mera esemplificazione e non esaurisce i casi di utilizzo non corretto o sconsigliato delle Mensole FOULARD, i quali devono essere valutati di volta in volta.

Non sedersi, non appoggiarsi e non salire sulla superficie in vetro float delle Mensole FOULARD.

Non usare la superficie in vetro float delle Mensole FOULARD come tagliere.

Non colpire o urtare le Mensole FOULARD con martelli e con oggetti e materiali appuntiti, contundenti o frangenti.

Non utilizzare detergenti in polvere o detergenti contenenti abrasivi per la pulizia delle Mensole FOULARD, in quanto potrebbero graffiare il vetro float.

Non utilizzare le Mensole FOULARD per compiere lavori di bricolage o "fai da te", di riparazione di apparecchiature meccaniche, elettriche o elettroniche.

In normali condizioni d'uso non inclinare il prodotto più di 10°. Qualsiasi inclinazione con angolazione superiore potrebbe compromettere la stabilità delle Mensole FOULARD.

Non porre a diretto contatto con la superficie delle Mensole FOULARD oggetti aventi una temperatura inferiore a -30°C (come, ad esempio, prodotti estratti dal congelatore) oppure aventi una temperatura superiore a +30°C (come, ad esempio, prodotti estratti dal forno), in quanto l'esposizione della superficie delle Mensole FOULARD a tali sollecitazioni può causare il danneggiamento del vetro float rendendolo meno resistente e, pertanto, meno sicuro.

Non esporre le Mensole FOULARD a fonti di calore intenso (quali ad esempio: stufe o forni), in quanto l'esposizione del prodotto a tali sollecitazioni può causare il danneggiamento del vetro float rendendolo meno resistente e, pertanto, meno sicuro.

Non esporre le Mensole FOULARD a temperature inferiori a -10°C o agli agenti atmosferici, in quanto l'esposizione del prodotto a tali temperature o a tali agenti atmosferici può causare il danneggiamento del vetro float rendendolo meno resistente e, pertanto, meno sicuro.

Consigliamo di posizionare le Mensole FOULARD in un luogo lontano da oggetti (quali, ad esempio, attaccapanni, soprammobili) che possano cadere inavvertitamente sulla superficie del prodotto.

### **• Spostamenti**

Al fine di garantire la massima sicurezza nella fase di spostamento delle Mensole FOULARD Le consigliamo di seguire le seguenti istruzioni:

Agire sempre con almeno due persone ed utilizzare guanti che assicurino una buona presa sul vetro float.

## 3 Pulizia e manutenzione

### • Pulizia

Alcuni prodotti per la pulizia della casa e dell'arredamento possono danneggiare il vetro float, di cui sono composte le Mensole FOULARD.

Al fine di conservare integro il vetro float, di cui sono composte le Mensole FOULARD, Le consigliamo di mantenerlo pulito solo ed esclusivamente con un panno di stoffa o di pelle bagnato con acqua e sapone liquido, se necessario.

Le consigliamo di non utilizzare detergenti in polvere o detergenti contenenti abrasivi per la pulizia delle Mensole FOULARD, in quanto potrebbero graffiare il vetro float.

### • Manutenzione

Le Mensole FOULARD devono essere oggetto di manutenzione al fine di garantirne la perfetta funzionalità e sicurezza. Se le Mensole FOULARD o una parte di esse risulta scheggiata o rotta, consultare il produttore o il punto vendita presso il quale è stato acquistato il prodotto al fine di ottenere le specifiche tecniche e di forma delle Mensole FOULARD stesse o della parte danneggiata, avendo cura di indicare il codice identificativo nonché la sigla alfabetica riportata nel marchio indelebile impressa sull'elemento curvo.

## 4 Esenzione di responsabilità

L'azienda declina ogni responsabilità per usi impropri delle Mensole FOULARD e/o per mancata osservanza di quanto contenuto nella presente scheda tecnica, che possono causare danni a persone e/o a cose.

## 5 Caratteristiche tecniche

### Materiali

Struttura:

Vetro float, curvato  
spessore 10 mm

Reggimensola:

Zama presso fusa cromata

Portata sul piano:

25 Kg

Il prodotto è stato realizzato con vetro riciclabile al 100%.



Qualsiasi carico di peso superiore a quello sopra indicato può compromettere la stabilità e/o sicurezza del prodotto e/o causarne la rottura.

## Art. FL/35 - FL/70 - FL/105

**Read this information carefully before using the product and keep it for future reference. Failure to comply carefully with the instructions which follow may put the safety of the product and its users at risk.**

### **1 Product description and intended use**

#### **• Product description and composition**

The FOULARD Shelving System - Art. Code FL/35 - FL/70 - FL/105 is a Shelving System intended as an item of indoor furniture. It is manufactured from curved float plate glass. The FOULARD Shelving System was produced at the FIAM ITALIA SPA factory at Via Ancona 1/B, 61010 Tavullia (PU), Italy - Tel: +39.0721.20051 - Fax: +39.0721.202432 - [www.fiamitalia.it](http://www.fiamitalia.it)

#### **• Intended use**

The article known as FOULARD is designed and built to serve as a Shelving System for indoor use and must therefore be used only for this purpose and no other.

For more information about the product's intended use please refer to section "**2 SAFETY INSTRUCTIONS**".

### **2 Safety instructions**

To ensure that our product is used in the conditions of the utmost safety, we urge you to comply with the safety instructions provided below. If in doubt or if you require further information concerning the use of the product, please contact us on the telephone numbers stated in this document.

#### **• Transporting and storing the FOULARD Shelving System in the original packaging**

The FOULARD Shelving System, in its original packaging, must be transported taking the greatest care to prevent knocks and shaking. It must be stored indoors in a dry place.

Place the FOULARD Shelving System in the original packaging, in the horizontal position. The arrows on the label on the packaging must be vertical and pointing upward.

Never place weights or loads in excess of 100 Kg on the original packaging, since exceeding this weight may cause the breakage of the article.

The FOULARD Shelving System in the original packaging weighs about 21 kg max.

It must therefore be placed on surfaces capable of supporting its weight.

#### **• Removing the packaging - assembly**

To remove the original packaging of the FOULARD Shelving System, proceed as follows.

- a) Place the packaging crate horizontal. The arrows on the labels on the outside must be vertical and pointing upward.
- b) Open the packaging crate and remove the sheets of polystyrene. Do not use hammers, saws, cutters or other tools which may damage the FOULARD Shelving System.
- c) Remove the FOULARD Shelving System from its packaging. At least two people are required for this operation. Wear gloves which assure a good grip on the float glass.
- d) Make sure that the wall where you intend to hang the article can support the weight and use of the clamping jig supplied. We accept no liability for any malfunctions determined by the inadequacy of the supporting wall. Only qualified personnel may install the article.
- e) Fix the Shelving System to the wall following the instructions provided.

## **2** Safety instructions

### **• Intended Use**

Once removed from its original packaging, the FOULARD Shelving System must be placed on a perfectly flat surface.

All the FOULARD Shelving System's supporting bases must be resting firmly on the surfaces on which it is placed; otherwise, the FOULARD Shelving System may lose stability, making it hazardously unstable.

Weights, objects and loads must be evenly distributed across the surfaces of the FOULARD Shelving System and well balanced in order to ensure stability and safety. Unevenly placed or unbalanced weights, objects and loads on the surfaces of the FOULARD Shelving System may reduce its stability and thus its safety.

Sharp items or anything which may damage the glass (such as chemical products containing hydrofluoric acid) should not be placed on the surface of the FOULARD Shelving System. If objects of this kind are placed on the surface of the FOULARD Shelving System in spite of this warning, you are urged to take adequate precautions to prevent damage to the float glass.

When placing sharp objects on the surface of the FOULARD Shelving System, a mat of insulating material (such as rubber, cork, plastic or leather) thick enough to dampen any impacts should be placed between the float glass surface and the sharp objects. Never place items which may damage the float glass (such as chemical products containing hydrofluoric acid) on the surface.

### **• Warnings - Incorrect use and Non-recommended use**

Below, we provide a series of warnings and examples of incorrect uses or procedures which reduce the safety of the FOULARD Shelving System.

The series of warnings and incorrect uses or procedures provided below is purely guideline and does not cover all the possible circumstances for incorrect or non-recommended uses of the FOULARD Shelving System, which must be evaluated on each occasion.

Do not sit or stand upon the float glass surface of the FOULARD Shelving System.

Do not use the float glass surface of the FOULARD Shelving System as a chopping surface.

Do not strike the FOULARD Shelving System with hammers or pointed items which may crack or shatter the glass.

Do not use powder detergents or detergents containing abrasives for cleaning the FOULARD Shelving System, since they may damage the float glass.

Do not use the FOULARD Shelving System for DIY work or for mechanical, electrical or electronic repairs.

In normal conditions of use, do not tilt the product by more than 10°. Any higher angles might reduce the stability of the FOULARD Shelving System.

Never place items at temperatures below -30°C (such as items just taken out of the freezer), or with temperatures above +30°C (such as foods just removed from the oven) on the FOULARD Shelving System; exposing the surface to stresses of this kind may damage the glass, reducing its strength and thus its safety level.

Never expose the FOULARD Shelving System to intense heat sources (such as stoves or ovens); exposing the table to stresses of this kind may damage the float glass, reducing its strength and thus its safety level. Do not expose the FOULARD Table to temperatures below -10°C or weather; exposure of this kind may damage the glass, reducing its strength and thus its safety level. The FOULARD Shelving System should be placed well away from items such as coat racks or ornaments which may accidentally fall onto its surface.

### **• Moving the Shelving System**

To ensure that the FOULARD Shelving System is moved in the conditions of the utmost safety, we urge you to comply with the instructions provided below:

The Shelving System must always be handled by at least two people, wearing gloves which assure a good grip on the float glass.



## 3 Cleaning and care

### • Cleaning

Some household and furniture cleaning products may damage the float glass from which the FOULARD Shelving System is made. When cleaning the glass of the FOULARD Shelving System, use a damp cloth or leather with washing up liquid or soft soap if necessary. Do not use powder detergents or detergents containing abrasives for cleaning the FOULARD Shelving System, since they may scratch the float glass.

### • Care

The FOULARD Shelving System requires regular care to keep it in peak condition and ensure safety. If the FOULARD Shelving System or any part of it is chipped or broken, contact the producer or the sales outlet where the product was purchased for the technical and shape specifications of the FOULARD Shelving System or the damaged part, remembering to quote the identification code and the letter code embossed on the curved element.

## 4 Disclaimer

The manufacturer refuses all liability for improper uses of the FOULARD Shelving System and/or for failure to comply with the contents of this technical information resulting in injury and/or damage.

## 5 Technical specifications

### Materials

Structure:

Curved float glass  
thickness 10 mm

Shelf support:

Chromium-plated die-cast Zn+Al+Mg alloy

Top load-bearing capacity:

25 Kg

The product is made with glass recyclable to 100%.



Any load heavier than stated above may reduce the table's stability and/or safety and/or cause breakage.



# Étagères FOULARD

## Art. FL/35 - FL/70 - FL/105

**Lire attentivement la présente fiche avant d'utiliser le produit et la conserver pour d'ultérieures consultations. La sécurité du produit et des utilisateurs du produit peut être compromise si les instructions décrites ci-après ne sont pas suivies attentivement.**

## 1 Description du produit et destination d'emploi

### • Description et composition du produit

Les Étagères FOULARD - Code Art. FL/35 - FL/70 - FL/105, constituent un article conçu pour l'ameublement d'intérieurs et fabriqué en verre flotté bombé. Les Étagères FOULARD ont été fabriquées dans les établissements de FIAM ITALIA SPA situés en Via Ancona 1/B, 61010 Tavullia (PU), Italie - Tél: +39.0721.20051 - Fax: +39.0721.202432 - [www.fiamitalia.it](http://www.fiamitalia.it)

### • Destination d'emploi

L'article dénommé FOULARD a été conçu et construit pour servir d'Étagères pour l'ameublement d'intérieurs; par conséquent, il doit être utilisé uniquement à cette fin. Pour une meilleure compréhension de la destination d'emploi du produit, consulter la section "2) INSTRUCTIONS DE SECURITE".

## 2 Instructions de sécurité

En vue de garantir la sécurité maximum durant l'emploi de notre produit, nous vous recommandons de suivre les instructions de sécurité suivantes.

En cas de doute ou pour toute autre information concernant l'utilisation du produit, nous vous invitons à nous contacter aux numéros de téléphone indiqués ci-après.

### • Transport et stockage des Étagères FOULARD avec l'emballage original

Les Étagères FOULARD, avec leur emballage original, doivent être transportées avec le plus grand soin, en évitant heurts, secousses et coups, et doivent être stockées dans des lieux clos et secs.

Positionner les Étagères FOULARD, avec l'emballage original, en position horizontale. Les flèches sur les étiquettes appliquées sur l'emballage doivent se présenter à la verticale et être dirigées vers le haut.

Ne pas poser sur l'emballage original des poids ou charges supérieurs à 100 kg. Le dépassement de cette limite peut provoquer la rupture de l'article.

Les Étagères FOULARD, dans leur emballage original, a un poids d'environ 21 kg max.

Elles doivent donc être positionnées sur des surfaces en mesure de supporter un tel poids.

### • Retrait de l'emballage - montage

Pour enlever l'emballage original des Étagères FOULARD il est conseillé de suivre la procédure suivante:

a) Positionner la caisse d'emballage à l'horizontale. Les flèches sur les étiquettes externes doivent être à la verticale et dirigées vers le haut.

b) Ouvrir la caisse d'emballage et enlever les feuilles de polystyrène. Eviter d'utiliser des marteaux, scies, cutters et autres outils pouvant endommager l'intégrité des Étagères FOULARD.

c) Extraire les Étagères FOULARD de leur emballage. Porter des gants qui garantissent une bonne prise sur le verre flotté.

d) Assurez-vous que le mur où vous avez l'intention de suspendre l'article soit capable de supporter le poids et que vous pourrez utiliser le système de fixation fourni.

Nous déclinons toute responsabilité pour tout problème lié au mur qui est censé servir. Faites appel à du personnel qualifié pour l'installation de l'article.

e) Les fixer au mur en suivant la procédure ci-dessous.

## **2** Instructions de sécurité

### **• Utilisation correcte**

Une fois l'emballage original enlevé, les Étagères FOULARD doivent être positionnées sur une surface parfaitement plane. Toutes les bases d'appui des Étagères FOULARD doivent adhérer parfaitement à la surface sur laquelle elles sont positionnées; dans le cas contraire, la stabilité des Étagères FOULARD pourrait être compromise, ce qui provoquerait une situation d'instabilité dangereuse.

La distribution de poids, d'objets et de charges sur la surface du dessus des Étagères FOULARD doit être homogène et équilibrée afin de garantir la stabilité et la sécurité. L'application ou la distribution non homogène ou non équilibrée de poids, d'objets et de charges sur la surface du dessus des Étagères FOULARD peut en compromettre la stabilité et donc la sécurité.

Éviter d'appuyer sur la surface des Étagères FOULARD des objets tranchants ou pouvant détériorer le verre (par exemple des produits chimiques contenant de l'acide fluorhydrique). Si toutefois ces objets sont posés sur la surface des Étagères FOULARD, prendre les mesures nécessaires pour éviter que le verre flotté soit endommagé.

En particulier, il est recommandé de positionner les objets tranchants sur la surface des Étagères FOULARD en intercalant entre la surface en verre flotté et l'objet tranchant un tapis en matériau isolant (par exemple caoutchouc, liège, plastique ou cuir) suffisamment épais pour amortir les chocs. Les objets susceptibles de détériorer le verre flotté (par exemple des produits chimiques contenant de l'acide fluorhydrique) doivent être absolument évités.

### **• Avertissements - Utilisation non correcte et utilisation déconseillée**

Est décrite ci-après une série d'avertissements et d'exemples de modalités d'emploi ou de comportements non corrects ou déconseillés qui peuvent compromettre la sécurité des Étagères FOULARD. La liste des avertissements et des modalités d'emploi ou des comportements non corrects ou déconseillés est fournie à titre d'exemple et n'illustre pas tous les cas d'utilisation non correcte ou déconseillée des Étagères FOULARD qui doivent être étudiés au cas par cas.

Ne pas s'asseoir, ne pas s'appuyer et ne pas monter sur la surface en verre flotté des Étagères FOULARD.

Ne pas utiliser la surface en verre flotté des Étagères FOULARD comme planche à découper.

Ne pas frapper ou heurter les Étagères FOULARD avec des marteaux et avec des objets pointus, contondants ou tranchants.

Nous vous conseillons de ne pas utiliser de détergers en poudre ou de détergents contenant des abrasifs pour le nettoyage des Étagères FOULARD car ils pourraient rayer le verre flotté.

Ne pas utiliser les Étagères FOULARD pour faire du bricolage ou effectuer la réparation d'appareils mécaniques, électriques ou électroniques.

Dans des conditions d'utilisation normales, ne pas incliner le produit de plus de 10°. Toute inclinaison avec un degré supérieur pourrait compromettre la stabilité des Étagères FOULARD.

Ne pas placer en contact direct la surface des Étagères FOULARD avec des objets ayant une température inférieure à -30°C (comme par exemple des produits extraits du congélateur) ou ayant une température supérieure à +30°C (comme par exemple des produits extraits du four) car l'exposition de la surface des Étagères FOULARD à de telles sollicitations peut causer l'endommagement du verre flotté et le rendre moins résistant et donc moins sûr.

Ne pas exposer les Étagères FOULARD à des sources de chaleur intense (par exemple poêles ou fours) car l'exposition du produit à de telles sollicitations peut endommager le verre flotté et le rendre moins résistant et donc moins sûr.

Ne pas exposer les Étagères FOULARD à des températures inférieures à -10°C ou aux agents atmosphériques car l'exposition du produit à ces températures ou agents atmosphériques peut endommager le verre flotté et le rendre moins résistant et donc moins sûr.

Nous conseillons de positionner les Étagères FOULARD loin d'objets (comme par exemple portemanteau, surmeubles) pouvant tomber accidentellement sur la surface du produit.

### **• Déplacements**

Afin de garantir la sécurité maximum durant la phase de déplacement des Étagères FOULARD, nous vous conseillons de suivre les instructions suivantes:

Toujours porter des gants qui assurent une bonne prise sur le verre flotté.

## 3 Nettoyage et entretien

### • Nettoyage

Certains produits pour le nettoyage de la maison et des meubles peuvent endommager le verre flotté dont sont composées les Étagères FOULARD.

Afin de maintenir dans un parfait état le verre flotté dont sont composées les Étagères FOULARD, nous vous conseillons de les nettoyer uniquement avec un chiffon en tissu ou en cuir imbibé d'eau et de savon liquide, si nécessaire. Nous vous conseillons de ne pas utiliser de détersifs en poudre ou de détergents contenant des abrasifs pour le nettoyage des Étagères FOULARD car ils pourraient rayer le verre flotté.

### • Entretien

Les Étagères FOULARD doivent faire l'objet d'un entretien afin de garantir un fonctionnement et une sécurité parfaits. Si les Étagères FOULARD ou une partie des étagères est ébréchée ou cassée, contacter le fabricant ou le point de vente où a été fait l'achat afin d'obtenir les spécifications techniques et de forme des Étagères FOULARD ou de la partie endommagée, en indiquant le code d'identification et le sigle alphabétique présent sur la marque indélébile imprimée sur l'élément courbe.

## 4 Exonération de responsabilité

La société décline toute responsabilité en cas d'utilisation incorrecte des Étagères FOULARD et/ou en cas de non-respect des avertissements contenus dans la présente fiche qui peuvent causer des dommages à des personnes et/ou des object divers.

## 5 Caractéristiques techniques

### Matériaux

Structure:

Verre flotté, bombé,  
épaisseur 10 mm

Support pour étagère:

Alliage zama moulé sous pression, chromé

Portée sur le dessus:

25 Kg

Le ploudit est réalisé avec verre 100% recyclable.



Toute charge de poids supérieure à la charge indiquée ci-dessus peut compromettre la stabilité et/ou la sécurité du produit et/ou en causer la rupture.  
12/16

## Art. FL/35 - FL/70 - FL/105

**Lesen Sie bitte dieses Produktdatenblatt noch vor dem Auspacken des Tisches durch, und bewahren Sie es bitte sorgfältig auf. Bei Nichtbeachtung der folgenden Hinweise kann die Sicherheit von Produkt und Benutzer beeinträchtigt werden.**

### **1 Produktbeschreibung und Zweckbestimmung**

#### **• Beschreibung und Zusammensetzung des Produktes**

Die Regalböden FOULARD - Artikelcode FL/35 - FL/70 - FL/105 sind ein für die Inneneinrichtung bestimmtes Regalsystem aus geformtem und gebranntem Floatglas. Die Regalböden MENSOLE BABILA werden hergestellt in den Werken der Firma FIAM ITALIA SPA, Via Ancona 1/B, 61010 Tavullia (PU), Italien - Tel: +39.0721.20051 - Fax: +39.0721.202432 - [www.fiamitalia.it](http://www.fiamitalia.it).

#### **• Zweckbestimmung**

Der Artikel mit der Bezeichnung FOULARD wurde als Regalsystem für die Inneneinrichtung entworfen und gebaut, und darf daher ausschließlich zu dieser Zweckbestimmung entsprechenden Funktionen verwendet werden. Für ein besseres Verständnis der Zweckbestimmung des Produktes bitten wir Sie, den Abschnitt "2) SICHERHEITSRELEVANTE HINWEISE" zu lesen.

### **2 Sicherheitsrelevante Hinweise**

Um einen maximalen Sicherheitsstandard bei der Benutzung unseres Produktes gewährleisten zu können, empfehlen wir Ihnen, die folgenden Hinweise genau zu beachten.

Sollten Sie Zweifel oder Fragen haben, oder weitere Informationen zur Benutzung der Regalböden benötigen, bitten wir Sie, sich unter den auf diesem Produktdatenblatt angegebenen Rufnummern mit uns in Verbindung zu setzen.

#### **• Transport und Lagerung die Regalböden FOULARD in der Originalverpackung**

Die Regalböden FOULARD müssen in der Originalverpackung vorsichtig und ohne Stöße, Schläge oder Rütteln transportiert und in einem geschlossenen, trockenen Raum gelagert werden. Die Regalböden FOULARD noch in der Originalverpackung waagrecht abstellen. Die Pfeile auf den auf der Verpackung angebrachten Klebeetiketten müssen senkrecht nach oben zeigen. Stellen Sie auf der Verpackung keine Gegenstände ab, die mehr als 100 kg wiegen, da sonst die Gefahr besteht, dass der Artikel bricht.

Die Regalböden FOULARD haben inklusive Original-Verpackung ein Gewicht von etwa 21 kg max.

Stellen Sie die Packung daher nur auf einer Fläche ab, die dieses Gewicht auch aushält.

#### **• Auspacken - Aufstellen**

Packen Sie die Regalböden am Besten wie folgt aus:

- a) Stellen Sie die Verpackung (Kiste o. ä.) waagrecht ab. Die Pfeile auf den außen angebrachten Klebeetiketten müssen senkrecht nach oben zeigen.
- b) Öffnen Sie die Verpackung und nehmen Sie die Polystyrolblätter heraus. Verwenden Sie keine Werkzeuge wie Hammer, Säge, Schneidmesser, usw., da Sie das Regal damit beschädigen könnten.
- c) Ziehen Sie die Regalböden heraus. Benutzen Sie dabei griffige Handschuhe, damit Ihnen das Floatglas nicht aus den Händen rutschen kann.
- d) Stellen Sie sicher, dass die Wand, an der Sie den Artikel aufhängen wollen, zum Tragen des Gewichtes und zur Verwendung des mitgelieferten Befestigungssystems geeignet ist.  
Jegliche Haftung für eventuelle, durch die Unzulänglichkeit der Stützwand entstandene Störungen wird abgelehnt. Verwenden Sie Fachpersonal für die Montage des Artikels.
- e) Die Regalböden wie unten gezeigt an der Wand befestigen.

## **2** Sicherheitsrelevante Hinweise

### **• Sachgerechte Benutzung**

Nach dem Entfernen der Originalverpackung müssen die Regalböden auf einer vollkommen waagrechten Fläche abgelegt werden. Alle Halterungen müssen ganz genau auf dem Boden aufliegen, damit das Regal auch wirklich stabil steht, und nicht umkippen kann.

Gewichte, Gegenstände und Lasten müssen immer gleichmäßig und ausgewogen auf den Ablageflächen des Regals verteilt werden, da die Stabilität und damit auch die Sicherheit des Regals durch einseitige oder ungleichmäßige Belastung der Ablageflächen beeinträchtigt werden kann.

Gegenstände, die das Glas zerkratzen oder anderweitig beschädigen könnten (wie zum Beispiel chemische Produkte, die Fluorwasserstoffsäure enthalten) sollten nicht auf den Regalböden abgestellt werden. Sollte dies jedoch unbedingt erforderlich sein, bitten wir Sie, entsprechende Vorsichtsmaßnahmen zu treffen, um das Glas zu schützen.

Im Besonderen sollten Sie Gegenstände, die das Floatglas zerkratzen könnten, nur auf einer entsprechend starken Unterlage aus stoßdämpfendem Material (wie zum Beispiel Gummi, Kork, Kunststoff oder Leder) ablegen bzw. abstellen. Gegenstände, die das Floatglas beschädigen könnten (wie zum Beispiel Behälter mit chemischen Produkten, die Fluorwasserstoffsäure enthalten) sollten auf keinen Fall auf der Floatglasplatte abgestellt werden.

### **• Hinweise - unsachgemäßer Gebrauch und nützliche Tipps**

Es folgt eine Reihe von unter sicherheitsrelevanten Aspekten wichtigen Hinweisen und Beispielen für unsachgemäßen, falschen oder nicht empfohlenen Gebrauch der Regalböden.

Aus verständlichen Gründen kann diese Auflistung lediglich einige Beispiele enthalten und keinen Anspruch auf Vollständigkeit erheben; es obliegt dem Benutzer, im jeweiligen Fall zu entscheiden, ob er sich unter sicherheitsrelevantem Gesichtspunkt korrekt verhält oder nicht. Stützen Sie sich nicht auf die Floatglasplatten, setzen Sie sich nicht darauf, und steigen Sie auch nicht darauf. Die Floatglasplatten auch nicht als Schneidbrett benutzen. Nicht mit einem Hammer oder scharfen, spitzen oder harten Gegenständen auf die Regalböden klopfen.

Benutzen Sie bitte keine Reinigungsmittel in Pulverform und keine Scheuermittel, damit das Glas nicht zerkratzt wird.

Die Regalböden nicht als Basteltisch oder Werkbank zum Reparieren von mechanischen, elektrischen oder elektronischen Geräten benutzen.

Unter normalen Bedingungen darf das Produkt nicht stärker als 10° geneigt werden. Wird es stärker geneigt, könnte es umkippen. Keine zu kalten Gegenstände (kälter als -30°C) (z. B. direkt aus dem Gefrierfach geholte Tiefkühlprodukte) und keine zu heißen Gegenstände (heißer als +30°C) (z. B. noch heißen Backwaren) auf die Regalböden legen, da das Floatglas durch den Temperaturunterschied beschädigt und geschwächt werden kann.

Die Regalböden nicht in unmittelbarer Nähe von Wärmequellen wie zum Beispiel Öfen, Heizkörpern, usw. aufstellen, da das Glas durch die Hitzeeinwirkung geschwächt werden kann.

Die Regalböden nicht Temperaturen unter -10°C oder direkten Witterungseinflüssen aussetzen, da das Glas durch die Temperaturabw.

Witterungseinwirkung geschwächt werden kann.

Die Regalböden sollten nicht in der Nähe von Möbelstücken oder Gegenständen aufgestellt werden, die um- bzw. herunter- und auf das Regal fallen könnten (z. B. Kleiderständer, Ziergegenstände, usw.).

### **• Umstellen**

Aus Sicherheitsgründen sollten Sie beim Umstellen der Regalböden die folgenden Hinweise beachten:

Benutzen Sie dabei griffige Handschuhe, damit Ihnen das Floatglas nicht aus den Händen rutschen kann.

## 3 Pflege und Wartung

### • Pflege

Beachten Sie bitte, dass nicht alle handelsüblichen Reinigungs- und Pflegeprodukte für Floatglas geeignet sind, und dieses sogar beschädigen können.

Wir empfehlen Ihnen daher, das Floatglas einfach nur mit einem feuchten Stoff- oder Ledertuch sauber zu halten, und ggf. etwas Flüssigseife zu verwenden.

Benutzen Sie bitte keine Reinigungsmittel in Pulverform und keine Scheuermittel, damit das Glas nicht zerkratzt wird.

### • Wartung

Damit Sie lange Freude an Ihrem Regal haben, aber auch im Sinne Ihrer eigenen Sicherheit sollten Sie es sorgfältig behandeln, und gegebenenfalls sofort reparieren lassen.

Sollten die Regalböden FOULARD oder auch nur ein Teil davon zerbrochen oder anderweitig beschädigt sein, setzen Sie sich bitte mit dem Hersteller oder dem Händler, bei dem Sie sie gekauft haben, in Verbindung, um die technischen und die formrelevanten Spezifikationen der Regalböden oder des beschädigten Teils zu erhalten, und vergessen Sie nicht, dazu den Identifikationscode und die alphabetische Sigle in dem auf dem geförmten Element angebrachten, nicht entfernbaren Markenzeichen anzugeben.

## 4 Haftungsausschluss

Der Hersteller lehnt jegliche Haftung für auf unsachgemäßen Gebrauch der Regalböden FOULARD und/oder Nichtbeachtung des Inhaltes dieses Produktdatenblattes zurückzuführende Personen- und/oder Sachschäden ab.

## 5 Produktdaten

### Materialien

Regalböden:

Geförmtes,

10 mm starkes Floatglas

Regalbödenhalterung:

Verchromtes, druckgegossenes Zamak

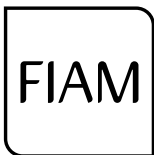
Belastbarkeit der Platte:

25 Kg

Der Produkt ist aus 100% Recycling-glas.



Jede größere Belastung kann die Stabilität und/oder die Sicherheit des Produktes beeinträchtigen und/oder bewirken, das das Glas bricht.



cultura del vetro

Fiam Italia S.p.A.

Via Ancona, 1/b - 61010 Tavullia (PU)

Tel.: +39.0721.20051 - Fax: +39.0721.202432

[www.fiamitalia.it](http://www.fiamitalia.it)



**Compasso d'Oro  
alla carriera**

