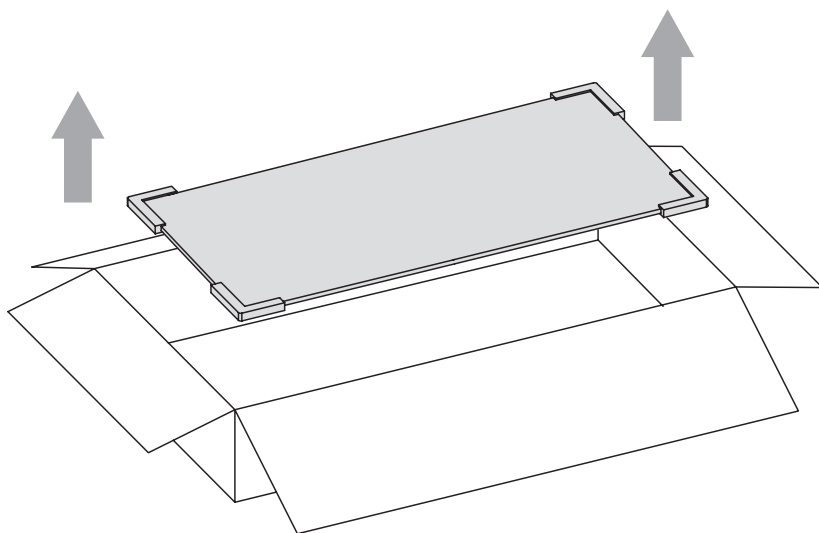


SIDEBORD alto

Piani 7400-7500

Cod.2.016R.Rev.01

SCHEDA PRODOTTO
PRODUCT INFORMATION
FICHE PRODUIT
PRODUKTDATENBLATT



FIAM



Piani SIDEBBOARD alto

Art. 7400-7500

Leggere la presente scheda attentamente prima dell'uso del prodotto e conservarla in futuro. La sicurezza del prodotto e degli utilizzatori del prodotto può essere compromessa se le istruzioni seguenti non sono seguite attentamente.

1 Descrizione del prodotto e destinazione d'uso

1.1) Descrizione e composizione del prodotto

L'Espositore SIDEBBOARD - Cod. Art. 7404-7504 è un Espositore concepito per l'arredamento di interni, fabbricato in acciaio cromato, vetro e vetro curvato e ricotto. L'Espositore SIDEBBOARD è stato prodotto negli stabilimenti di FIAM ITALIA SPA, siti in Via Ancona, 61010 Tavullia (PU), Italia - Tel: +39.0721.20051 - Fax: +39.0721.202432 - www.fiamitalia.it.

1.2) Destinazione d'uso

L'articolo denominato SIDEBBOARD è stato progettato e costruito per svolgere funzioni di espositore per l'arredamento di interni e, pertanto, deve essere utilizzato solo ed esclusivamente per tali funzioni. Per una migliore comprensione della destinazione d'uso del prodotto, La preghiamo di consultare la sezione **"2) ISTRUZIONI DI SICUREZZA"**.

2 Istruzioni di sicurezza

Al fine di garantire la massima sicurezza nell'uso del nostro prodotto, Le raccomandiamo di attenersi alle seguenti istruzioni di sicurezza. Nel caso in cui abbia dubbi oppure abbia bisogno di ulteriori informazioni circa l'utilizzo del prodotto, La preghiamo di contattarci ai numeri telefonici indicati su questo documento.

2.1) Trasporto e stoccaggio del piano dell'Espositore SIDEBBOARD dotato dell'imballo originale

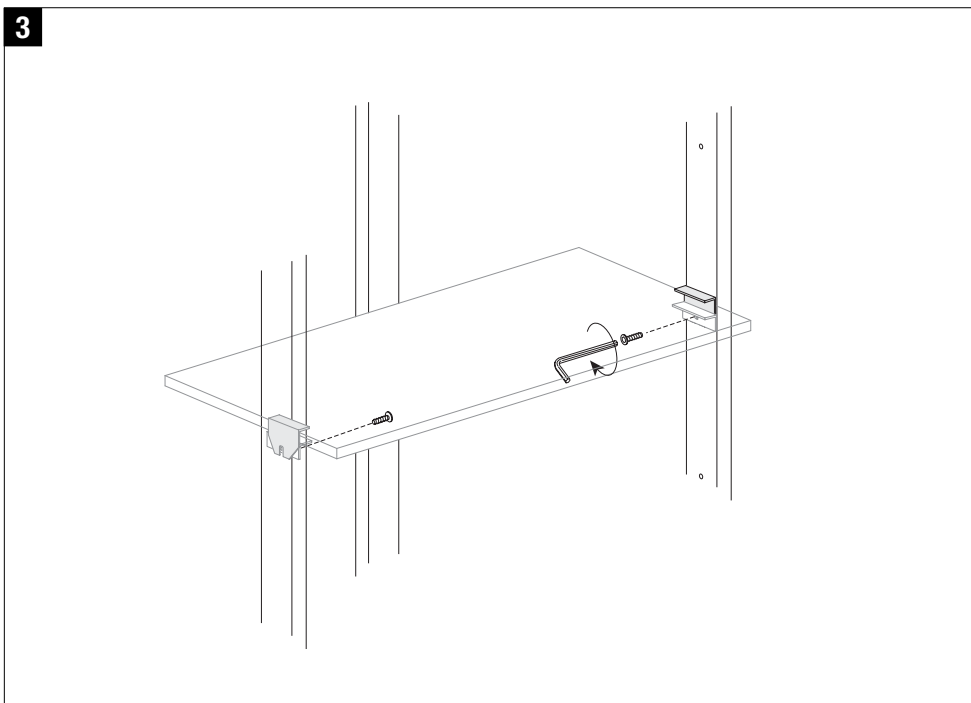
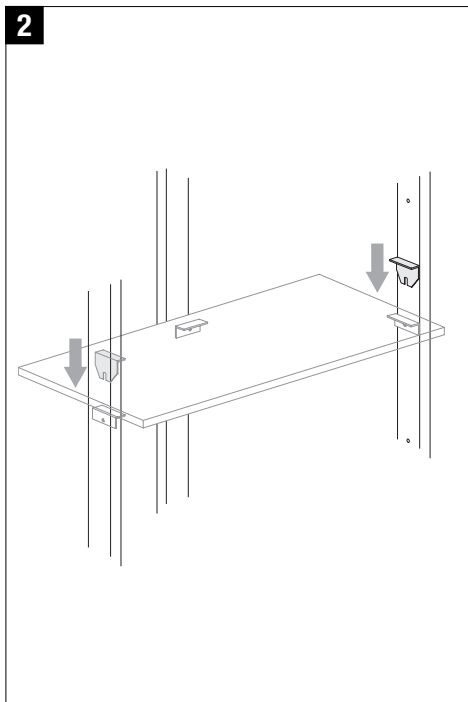
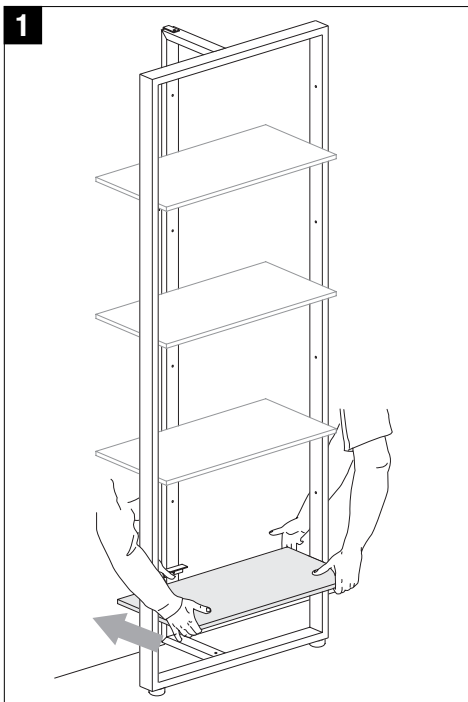
Il piano dell'Espositore SIDEBBOARD, dotato dell'imballo originale, deve essere trasportato con massima cautela evitando urti, scossoni e colpi e deve essere stoccato in ambienti chiusi e asciutti.

Posizionare il piano, dotato dell'imballo originale, in posizione verticale. Le frecce riportate sulle etichette applicate sull'imballo devono presentarsi verticali e dirette verso l'alto. Non appoggiare sull'imballo originale pesi o carichi superiori a 80 Kg. In quanto il superamento di questo peso può portare alla rottura dell'articolo. Il piano dell'Espositore SIDEBBOARD, dotato dell'imballo originale ha un peso che va da circa 7/8 kg. Pertanto, esso va posizionato su superfici in grado di sostenerne il peso.

2.2) Rimozione dell'imballaggio - montaggio

Per rimuovere l'imballaggio originale del piano dell'Espositore SIDEBBOARD, si consiglia di seguire la seguente procedura.

- Posizionare la scatola d'imballaggio verticalmente. Le frecce riportate sulle etichette esterne devono presentarsi verticali e dirette verso l'alto.
- Aprire la scatola d'imballaggio e rimuovere i fogli di polistirolo. Evitare di usare martelli, seghe, taglierini e altri utensili che possono danneggiare l'integrità del piano dell'Espositore SIDEBBOARD.
- Estrarre il piano dell'Espositore SIDEBBOARD dal suo imballo. Questa operazione deve essere compiuta da almeno due persone. Utilizzare guanti che assicurino una buona presa.
- Posizionare gli eventuali accessori seguendo le istruzioni di seguito riportate.



2.3) Utilizzo

2.3.1) Utilizzo corretto

Una volta rimosso l'imballo originale, il piano dell'Espositore SIDEBOARD deve essere posizionato su di una superficie perfettamente piana.

La distribuzione di pesi, oggetti e carichi sulle superfici dei piani dell'Espositore SIDEBOARD deve essere omogenea e bilanciata al fine di garantire la stabilità e la sicurezza. L'applicazione o la distribuzione non omogenea o non bilanciata di pesi, oggetti e carichi sulla superficie dei piani dell'Espositore SIDEBOARD può comprometterne la stabilità e, pertanto, la sicurezza.

È opportuno evitare di appoggiare sulla superficie dei piani dell'Espositore SIDEBOARD oggetti frangenti oppure in grado di deteriorare il vetro (quali, ad esempio, prodotti chimici contenenti acido fluoridrico). Qualora, tuttavia, tali oggetti vengano appoggiati sulla superficie dell'Espositore SIDEBOARD La preghiamo di prendere cautele adeguate per evitare che il vetro possa essere danneggiato. In particolare è opportuno che gli oggetti frangenti siano posizionati sulla superficie dell'Espositore SIDEBOARD frapponendo fra la superficie in vetro e l'oggetto frangente un tappetino di materiale isolante (quale, ad esempio, gomma, sughero, plastica o cuoio) sufficientemente spesso da attutire eventuali colpi. Gli oggetti in grado di deteriorare il vetro (quali, ad esempio, prodotti chimici contenenti acido fluoridrico) devono essere assolutamente evitati.

2.3.2) Avvertenze - Utilizzo non corretto e utilizzo sconsigliato

Di seguito sono riportate una serie di avvertenze e di esempi di modalità di utilizzo o di comportamenti non corretti o sconsigliati che sono in grado di pregiudicare la sicurezza dell'Espositore SIDEBOARD. L'elencazione delle avvertenze e delle modalità di utilizzo o dei comportamenti non corretti o sconsigliati, sotto riportata, costituisce una mera esemplificazione e non esaurisce i casi di utilizzo non corretto o sconsigliato dell'Espositore SIDEBOARD i quali devono essere valutati di volta in volta.

Non sedersi, non appoggiarsi e non salire sulla superficie in vetro del Espositore SIDEBOARD.

Non usare la superficie in vetro dell'Espositore SIDEBOARD come tagliere.

Non colpire o urtare l'Espositore SIDEBOARD con martelli e con oggetti e materiali appuntiti, contundenti o frangenti.

Non utilizzare detergenti in polvere o detergenti contenenti abrasivi per la pulizia dell'Espositore SIDEBOARD , in quanto potrebbero graffiare il vetro.

Non utilizzare l'Espositore SIDEBOARD per compiere lavori di bricolage o "fai da te", di riparazione di apparecchiature meccaniche, elettriche o elettroniche.

In normali condizioni d'uso non inclinare il prodotto di più di 10°. Qualsiasi inclinazione con angolazione superiore potrebbe compromettere la stabilità dell'Espositore SIDEBOARD.

Non porre a diretto contatto con la superficie dell'Espositore SIDEBOARD con oggetti aventi una temperatura inferiore a -30°C (come, ad esempio, prodotti estratti dal congelatore) oppure aventi una temperatura superiore a +30°C (come, ad esempio, prodotti estratti dal forno) in quanto l'esposizione della superficie del Espositore SIDEBOARD a tali sollecitazioni può causare il danneggiamento del vetro rendendolo meno resistente e, pertanto, meno sicuro.

Non esporre l'Espositore SIDEBOARD a fonti di calore intenso (quali ad esempio: stufe o forni) in quanto l'esposizione del prodotto a tali sollecitazioni può causare il danneggiamento del vetro rendendolo meno resistente e, pertanto, meno sicuro.

Non esporre l'Espositore SIDEBOARD a temperature inferiori a -10°C o agli agenti atmosferici in quanto l'esposizione del prodotto a tali temperature o a tali agenti atmosferici può causare il danneggiamento del vetro rendendolo meno resistente e, pertanto, meno sicuro.

Consigliamo di posizionare l'Espositore SIDEBOARD in un luogo lontano da oggetti (quali, ad esempio, attaccapanni, soprammobili) che possono cadere inavvertitamente sulla superficie del prodotto.

2.4) Spostamenti

Al fine di garantire la massima sicurezza nella fase di spostamento dell'Espositore SIDEBOARD Le consigliamo di seguire le seguenti istruzioni:

Agire sempre con almeno due persone ed utilizzare guanti che assicurino una buona presa.

3 Pulizia e manutenzione

3.1) Pulizia

Alcuni prodotti per la pulizia della casa e dell'arredamento possono danneggiare il vetro di cui è composto l'Espositore SIDEBOARD. Al fine di conservare integro il vetro di cui è composto l'Espositore SIDEBOARD, pertanto, Le consigliamo di mantenerlo pulito solo ed esclusivamente con un panno di stoffa o di pelle bagnato con acqua e sapone liquido se necessario. Le consigliamo di non utilizzare detersivi in polvere o detersivi contenenti abrasivi per la pulizia dell'Espositore SIDEBOARD, in quanto potrebbero graffiare il vetro.

3.2) Manutenzione

L'Espositore SIDEBOARD deve essere oggetto di manutenzione al fine di garantirne la perfetta funzionalità e sicurezza. Se l'Espositore SIDEBOARD o una parte di esso risulta scheggiata o rotta, consultare il produttore o il punto vendita presso il quale è stato acquistato il prodotto al fine di ottenere le specifiche tecniche e di forma dell'Espositore SIDEBOARD stesso o della parte danneggiata, avendo cura di indicare il codice identificativo nonché la sigla alfabetica riportata nel marchio indelebile impressa sul vetro.

4 Esenzione di responsabilità

L'azienda declina ogni responsabilità per usi impropri dei piani dell'Espositore SIDEBOARD e/o per mancata osservanza di quanto contenuto nella presente scheda tecnica, che possono causare danni a persone e/o a cose.

5 Caratteristiche tecniche

Materiali

Ripiani:

vetro, vetro retroverniciato, vetro serigrafato e temperato,
vetro curvato e ricotto
spessore 12 mm

Portata su ogni ripiano:

Kg. 25

Qualsiasi carico di peso superiore a quello sopra indicato può compromettere la stabilità e/o sicurezza del prodotto e/o causarne la rottura.

Art. 7400-7500

Read this information carefully before using the product and keep it for future reference. Failure to comply carefully with the instructions which follow may put the safety of the product and its users at risk.

1 Product description and intended use

1.1) Product description and composition

The SIDEBBOARD Trolley - Art. Code 7203-7304 is intended as an item of indoor furniture. It is manufactured from curved, annealed float plate glass. The SIDEBBOARD Trolley was produced at the FIAM ITALIA SPA factory at Via Ancona 1/B, 61010 Tavullia (PU), Italy - Tel: +39.0721.20051 - Fax: +39.0721.202432 - www.fiamitalia.it.

1.2) Intended use

The article known as SIDEBBOARD is designed and built to serve as an indoor Trolley and must therefore be used only for this purpose and no other.

For more information about the products' intended use please refer to section **"2) SAFETY INSTRUCTIONS"**.

2 Safety instructions

1.1) Product description and composition

The SIDEBBOARD display cabinet - 7203-07304 is intended as an item of indoor furniture. It is manufactured from chromium plated steel, curved, annealed float glass. The SIDEBBOARD display cabinet was produced at the FIAM ITALIA SPA factory at Via Ancona, 61010 Tavullia (PU), Italy. Tel: +39.0721.20051 – Fax: +39.0721.202432 –www.fiamitalia.it

1.2) Intended use

The article known as SIDEBBOARD display cabinet is designed and built to serve as an indoor display cabinet unit and must therefore be used only for this purpose and no other. For more information about the products' intended use please refer to section **"2) SAFETY INSTRUCTIONS"**.

2) safety instructions 2

To ensure that our product is used in the conditions of the utmost safety, we urge you to comply with the safety instructions provided below. If in doubt or if you require further information concerning the use of the product, please contact us on the telephone numbers stated in this document.

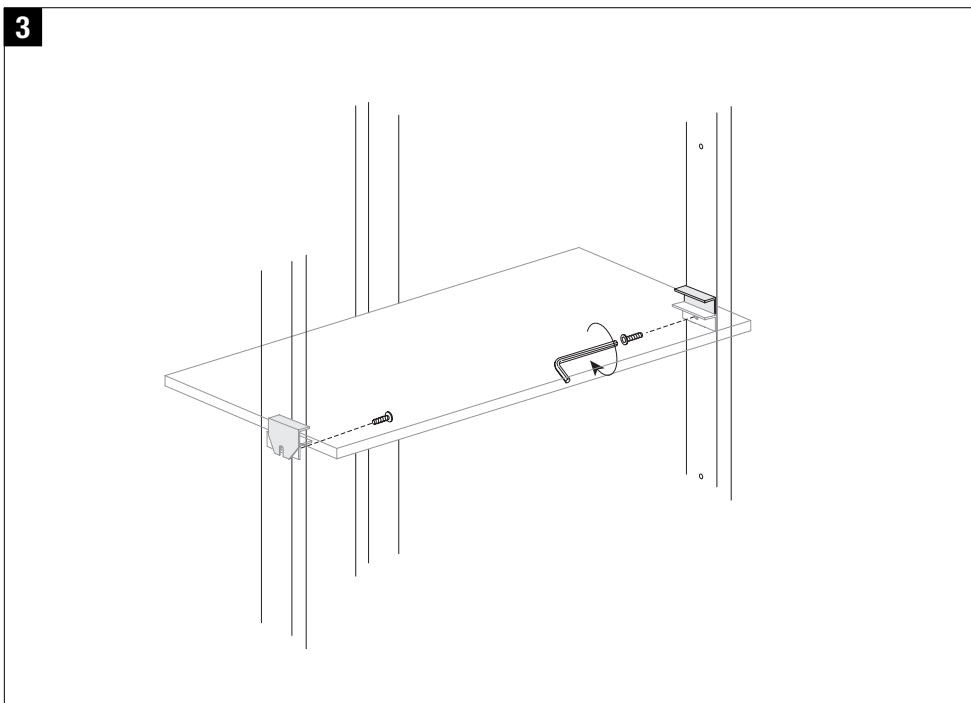
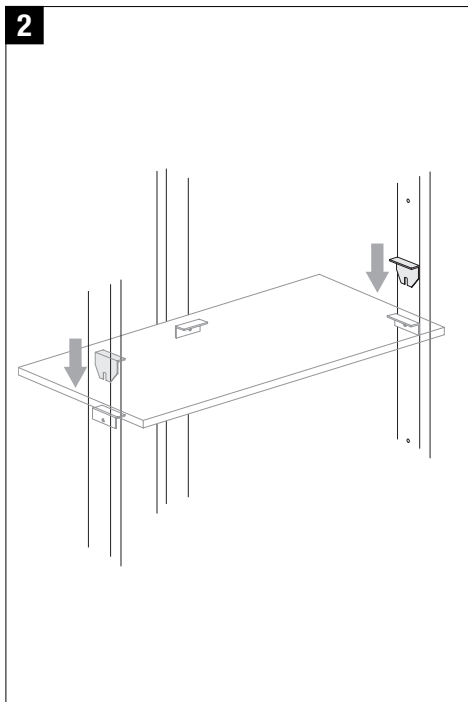
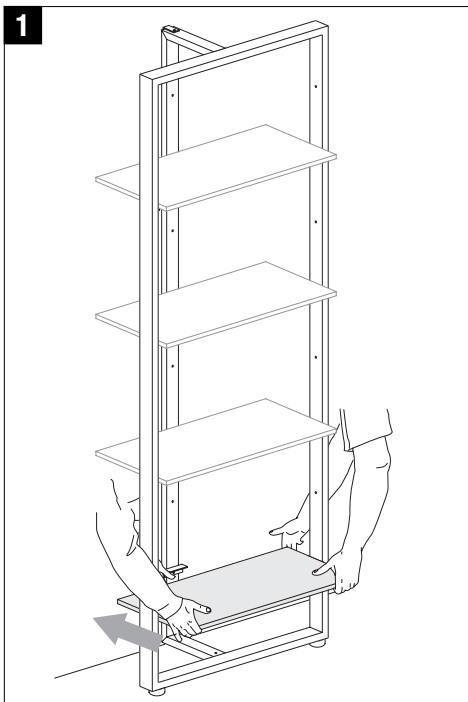
2.1) Transporting and storing the SIDEBBOARD display cabinet in the original packaging

The SIDEBBOARD display cabinet, in its original packaging, must be transported taking the greatest care to prevent knocks and shaking. It must be stored indoors in a dry place. Position the SIDEBBOARD display cabinet vertically, in its original packaging. The arrows on the label on the packaging must be vertical and pointing upward. Never place weights or loads in excess of 80 Kg on the original packaging, since exceeding this weight may cause the breakage of the article. The SIDEBBOARD display cabinet, in its original packaging, weighs from 55 kg to 100 kg. It must therefore be placed on surfaces capable of supporting its weight.

2.2) Removing the packaging - assembly

To remove the SIDEBBOARD display cabinet from its original packaging, proceed as follows.

- a) Position the packing crate vertically. The arrows on the labels on the outside must be vertical and pointing upward.
- b) Open the packaging crate and remove the sheets of polystyrene. Do not use hammers, saws, cutters or other tools which may damage the SIDEBBOARD display cabinet.
- c) Remove the SIDEBBOARD display cabinet from the packaging. At least two people are required for this operation. Wear gloves which assure a good grip.
- d) Fit any optional accessories following the instructions provided below.



2.3) Use

2.3.1) Intended Use

Once removed from its original packaging, the SIDEBOARD display cabinet must be placed on a perfectly flat surface.

All the SIDEBOARD display cabinet's supporting bases must be resting firmly on the surfaces on which it is placed; otherwise, the SIDEBOARD display cabinet may lose stability, making it hazardingly unstable. Use the special adjustment mechanism of the support feet.

Weights, objects and loads must be evenly distributed across the surfaces of the SIDEBOARD display cabinet and well balanced in order to ensure stability and safety. Uneven or unbalanced placement or distribution of weights, objects and loads on the surfaces of the SIDEBOARD display cabinet may compromise its stability, and therefore, its safety.

Sharp items or anything which may damage the glass (such as chemical products containing hydrofluoric acid) should not be placed on the surface of the SIDEBOARD display cabinet. If objects of this kind are placed on the surface of the SIDEBOARD display cabinet in spite of this warning, you are urged to take adequate precautions to prevent damage to the glass. In particular, if sharp items are placed on the surfaces of the SIDEBOARD display cabinet, place a sufficiently thick pad (in rubber, cork, plastic or leather), between the object and the glass to soften any knocks. Never place items which may damage the glass (such as chemical products containing hydrofluoric acid) on the surface.

2.3.2) Warnings - Incorrect use and Non-recommended use

Below, we provide a series of warnings and examples of incorrect uses or procedures which reduce the safety of the SIDEBOARD display cabinet. The series of warnings and incorrect uses or procedures provided below is purely guideline and does not cover all the possible circumstances for incorrect or non-recommended uses of the SIDEBOARD display cabinet, which must be evaluated in each case.

Do not sit, lean or stand upon the glass surface of the SIDEBOARD display cabinet.

Do not use the glass surfaces of the SIDEBOARD display cabinet for cutting operations.

Do not strike the SIDEBOARD display cabinet with hammers or pointed items which may crack or shatter the glass.

Do not use powder detergents or detergents containing abrasives for cleaning the SIDEBOARD display cabinet, since they may scratch the glass .

Do not use the SIDEBOARD display cabinet for "DIY" work or for mechanical, electrical or electronic repairs.

In normal conditions of use, do not tilt the product by more than 10°. Any greater angle might impair the SIDEBOARD display cabinet's stability.

Never place items at temperatures below -30°C (such as items just taken out of the freezer), or with temperatures above +30°C (such as foods just removed from the oven) on the SIDEBOARD display cabinet; exposing the item to stresses of this kind may damage the glass, reducing its strength and thus its safety level.

Never expose the SIDEBOARD display cabinet to intense heat sources (such as stoves or ovens); exposing the item to stresses of this kind may damage the glass, reducing its strength and thus its safety level.

Do not expose the SIDEBOARD display cabinet to temperatures below -10°C or to atmospheric conditions, as this may damage the glass, reducing its strength and thus its safety level.

The SIDEBOARD display cabinet should be placed well away from items such as coat racks or ornaments which may accidentally fall onto its surface.

2.4) Moving the trolley

To ensure that the SIDEBOARD display cabinet is moved in the conditions of the utmost safety, we urge you to comply with the instructions provided below: The product must always be handled by at least two people, wearing gloves which assure a good grip.

3 Cleaning and care

3.1) Cleaning

Some household and furniture cleaning products may damage the glass from which the SIDEBOARD is made. When cleaning the glass of the SIDEBOARD display cabinet, use only a damp fabric or chamois leather with water and liquid soap, if necessary. Do not use powder detergents or detergents containing abrasives for cleaning the SIDEBOARD display cabinet, since they may scratch the glass.

3.2) Care

The SIDEBOARD display cabinet requires regular care to keep it in peak condition and ensure its safety. If the SIDEBOARD display cabinet or any part of it is chipped or broken, contact the producer or the sales outlet where the product was purchased for the technical and shape specifications of the SIDEBOARD display cabinet or the damaged part, remembering to quote the identification code and the letter code embossed on the glass.

4 Disclaimer

The manufacturer refuses all liability for improper uses of the SIDEBOARD display cabinet and/or for failure to comply with the contents of this technical information resulting in injury and/or damage to people and/or things.

5 Technical specifications

Materials

Shelves

glass, glass with painted underside surface, printed and tempered glass,
curved, annealed plate glass
thickness 12 mm

Load capacity of each shelf:

Kg. 25

Any load heavier than stated above may reduce the table's stability and/or safety and/or cause breakage.



Etagères présentoir SIDEBBOARD haot

Art. 7400-7500

Lire attentivement la présente fiche avant l'emploi et la conserver. Suivre les instructions qui y sont contenues pour garantir la sécurité du produit et des utilisateurs.

1 Description du produit et destination d'emploi

1.1) Description et composition du produit

Le Présentoir SIDEBBOARD - Codes Art. 7203-7304 a été conçu pour l'ameublement d'intérieur. En acier chromé, verre et verre cintré et recuit, le Présentoir SIDEBBOARD est fabriqué dans les établissements de FIAM ITALIA SPA, Via Ancona, 61010 Tavullia (PU), Italie - Tél.: +39.0721.20051 - Fax: +39.0721.202432 - www.fiamitalia.it.

1.2) Destination d'emploi

L'article SIDEBBOARD a été conçu et construit pour servir de présentoir pour l'ameublement d'intérieur; par conséquent, il doit être utilisé uniquement à cette fin. Pour une meilleure compréhension de la destination d'emploi du produit, consulter la section **"2) INSTRUCTIONS DE SECURITE"**.

2 Instructions de sécurité

En vue de garantir une utilisation sûre du produit, il est recommandé de respecter les consignes de sécurité. En cas de doute ou pour en savoir plus sur l'utilisation du produit, appeler les numéros de téléphone indiqués sur le présent document.

2.1) Transport et stockage du Chariot SIDEBBOARD avec l'emballage original

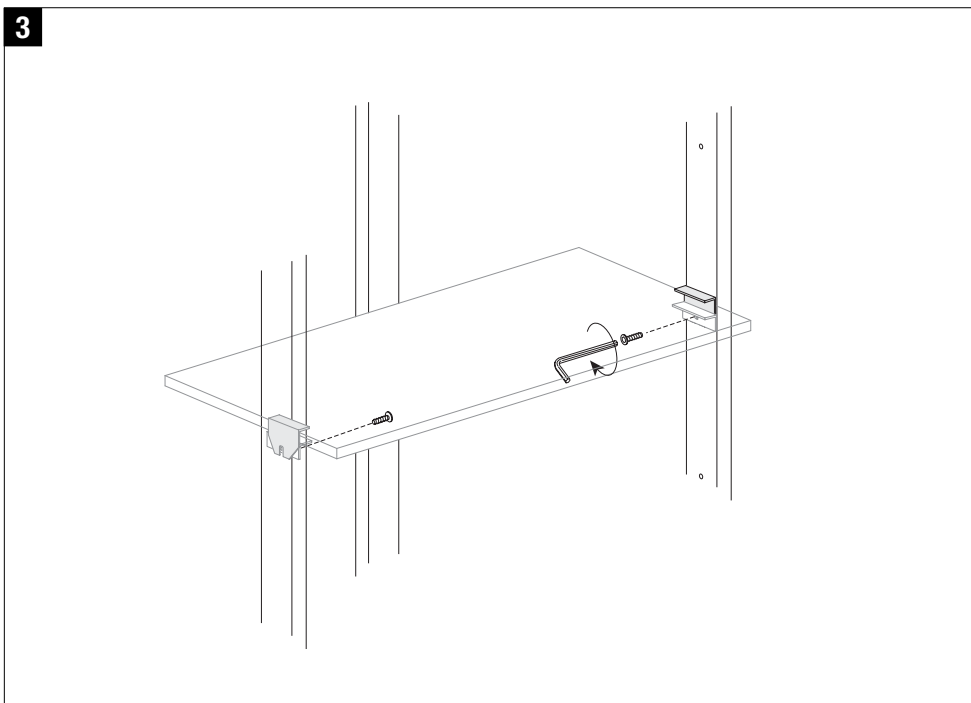
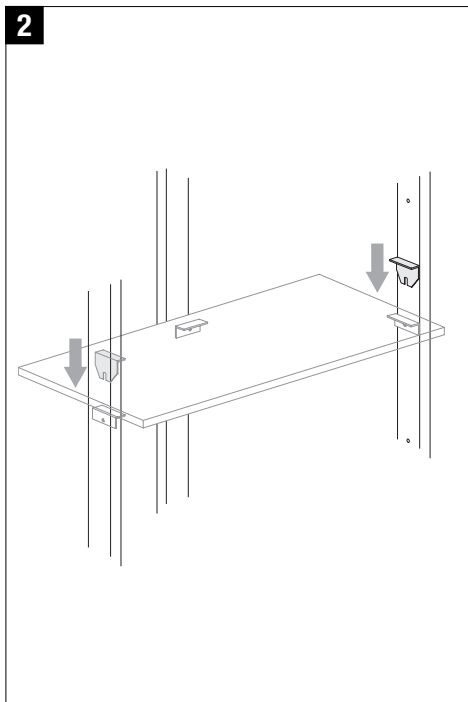
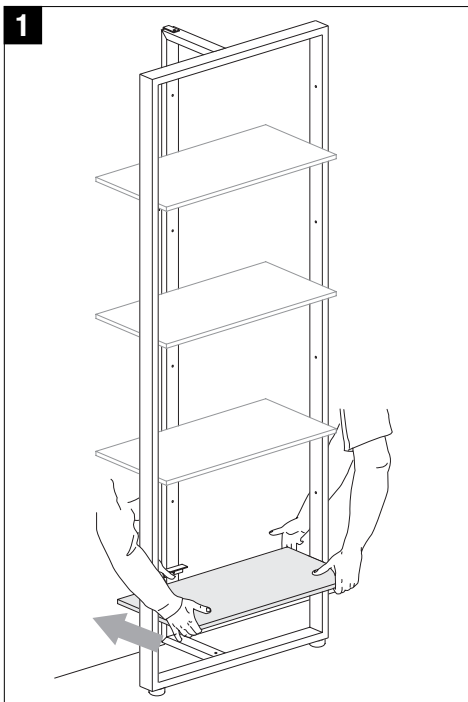
Le Présentoir SIDEBBOARD, accompagné de l'emballage original, doit être transporté avec le plus grand soin en évitant heurts, secousses et coups, et stocké dans des milieux clos et secs.

Positionner le Présentoir SIDEBBOARD, avec l'emballage original, à la verticale. Les flèches sur les étiquettes de l'emballage doivent être verticales et dirigées vers le haut. Ne pas poser sur l'emballage original des poids ou charges de plus de 80 kg qui pourraient provoquer la rupture de l'article. Le Présentoir SIDEBBOARD, accompagné de l'emballage original, a un poids compris entre 55 kg et 100 kg. Par conséquent, il doit être positionné sur des surfaces en mesure de supporter de tels poids.

2.2) Retrait de l'emballage - montage

Pour enlever l'emballage original du Présentoir SIDEBBOARD, il est conseillé de suivre la procédure suivante.

- a) Positionner la caisse d'emballage à la verticale. Les flèches sur les étiquettes externes doivent être à la verticale et dirigées vers le haut.
- b) Ouvrir la caisse d'emballage et enlever les feuilles de polystyrène. Eviter d'utiliser des marteaux, scies, cutters et autres outils pouvant endommager l'intégrité du Présentoir SIDEBBOARD.
- c) Enlever le Présentoir SIDEBBOARD de son emballage. Cette opération doit être effectuée par au moins deux personnes. Porter des gants qui garantissent une bonne prise.
- d) Positionner les éventuels accessoires en observant les instructions suivantes.



2.3) Utilisation

2.3.1) Utilisation correcte

Une fois l'emballage original enlevé, le Présentoir SIDEBBOARD doit être positionné sur une surface parfaitement plane.

Toutes les bases d'appui du Présentoir SIDEBBOARD doivent adhérer parfaitement à la surface sur laquelle l'article est positionné; dans le cas contraire, la stabilité du Présentoir SIDEBBOARD pourrait être compromise. Régler correctement les pieds d'appui.

La distribution de poids, d'objets et de charges sur les plans d'appui du Présentoir SIDEBBOARD doit être homogène et équilibrée afin de garantir stabilité et sécurité. L'application ou la distribution non homogène ou non équilibrée de poids, d'objets et de charges sur les plans d'appui du Présentoir SIDEBBOARD peut compromettre la stabilité et donc la sécurité.

Éviter de poser sur la surface du Présentoir SIDEBBOARD des objets tranchants ou pouvant détériorer le verre (par exemple des produits chimiques contenant de l'acide fluorhydrique). En présence d'objets tranchants sur la surface du Présentoir SIDEBBOARD, prendre les précautions nécessaires pour ne pas endommager le verre. En particulier, placer les objets tranchants sur la surface du Présentoir SIDEBBOARD en intercalant entre la surface en verre et l'objet tranchant un tapis en matériau isolant (par exemple caoutchouc, liège, plastique ou cuir) suffisamment épais pour amortir les chocs. Éviter les objets susceptibles d'abîmer le verre (par exemple des produits chimiques contenant de l'acide fluorhydrique).

2.3.2) Avertissements - Utilisation non correcte et utilisation déconseillée

Voici une liste de consignes et d'exemples d'utilisation ou de comportements incorrects ou déconseillés susceptibles de compromettre la sécurité du Présentoir SIDEBBOARD. La liste des consignes et des exemples d'utilisation ou des comportements incorrects ou déconseillés n'est pas exhaustive: les cas d'utilisation incorrecte ou déconseillée du Présentoir SIDEBBOARD doivent être examinés au cas par cas.

Ne pas s'asseoir, ne pas s'appuyer et ne pas monter sur la surface en verre du Présentoir SIDEBBOARD.

Ne pas utiliser la surface en verre du Présentoir SIDEBBOARD en guise de planche à découper.

Ne pas frapper ou heurter le Présentoir SIDEBBOARD avec des marteaux et avec des objets pointus, contondants ou tranchants.

Ne pas utiliser de détergers en poudre ou de détergents contenant des abrasifs pour nettoyer le Présentoir SIDEBBOARD car cela pourrait rayer le verre.

Ne pas utiliser le Présentoir SIDEBBOARD pour faire du bricolage ou réparer des appareils mécaniques, électriques ou électroniques.

Dans des conditions d'utilisation normales ne pas incliner le produit de plus de 10° car cela pourrait compromettre la stabilité du Présentoir SIDEBBOARD.

Ne pas placer la surface du Présentoir SIDEBBOARD en contact avec des objets ayant une température inférieure à -30°C (exemple: produits extraits du congélateur) ou une température supérieure à +30°C (exemple: produits retirés du four) car l'exposition de la surface du Présentoir SIDEBBOARD à de telles sollicitations peut endommager le verre et le rendre moins résistant et donc moins sûr.

Ne pas exposer le Présentoir SIDEBBOARD à des sources de chaleur intense (par exemple poêles ou fours) car l'exposition du produit à de telles sollicitations peut endommager le verre et le rendre moins résistant et donc moins sûr.

Ne pas exposer le Présentoir SIDEBBOARD à des températures inférieures à -10°C ou aux agents atmosphériques car l'exposition du produit à ces températures ou agents atmosphériques peut endommager le verre et le rendre moins résistant et donc moins sûr.

Positionner le Présentoir SIDEBBOARD loin d'objets (comme par exemple portemanteau, surmeubles) pouvant tomber accidentellement sur la surface du produit.

2.4) Déplacements

Afin de garantir un déplacement sûr du Présentoir SIDEBBOARD, suivre les instructions suivantes: opérer avec au moins deux personnes et porter des gants qui garantissent une bonne prise.

3 Nettoyage et entretien

3.1) Nettoyage

Certains produits d'entretien pour la maison et l'ameublement peuvent endommager le verre dont est composé le Présentoir SIDEBOARD. Afin de préserver le verre dont est composé le Présentoir SIDEBOARD, le nettoyer uniquement avec un chiffon en tissu ou en cuir imbibé d'eau et de savon liquide si nécessaire.

Ne pas utiliser de détersifs en poudre ou de détergents contenant des abrasifs pour nettoyer le Présentoir SIDEBOARD car ils pourraient rayer le verre.

3.2) Entretien

Le Présentoir SIDEBOARD doit faire l'objet d'un entretien périodique afin de garantir un fonctionnement parfait et une sécurité maximale. Si le Présentoir SIDEBOARD ou une partie du Présentoir est ébréché ou cassé, contacter le fabricant ou le point de vente auprès duquel le produit a été acheté afin d'obtenir les spécifications techniques et de forme du Présentoir SIDEBOARD ou de la partie endommagée, en indiquant le code d'identification et le sigle alphabétique présent sur la marque indélébile imprimée sur le verre.

4 Exonération de responsabilité

La société décline toute responsabilité en cas d'utilisation incorrecte du Présentoir SIDEBOARD et/ou en cas de non-respect des consignes contenues dans la présente fiche qui peuvent causer des dommages à des personnes et/ou choses.

5 Caractéristiques techniques

Matériaux

Etagères:

verre, verre laqué verso, verre sérigraphié et trempé,
verre cintré et recuit
épaisseur 12 mm

Charge sur chaque étagère:

25 kg



Borde Ausstellungsregal SIDEBBOARD hoch

Art. 7400-7500

Lesen Sie bitte dieses Produktdatenblatt noch vor dem Auspacken des Tisches durch, und bewahren Sie es bitte sorgfältig auf. Bei Nichtbeachtung der folgenden Hinweise kann die Sicherheit von Produkt und Benutzer beeinträchtigt werden.

1 Produktbeschreibung und Zweckbestimmung

1.1) Beschreibung und Zusammensetzung des Produktes

Das Ausstellungsregal SIDEBBOARD - Cod. Art. 7203-7304 ist ein Ausstellungsregal, das für die Inneneinrichtung geschaffen wurde, dieser Artikel besteht aus verchromtem Stahl, Glas sowie aus geformtem und nichtvorgespanntem Glas. Das Ausstellungsregal SIDEBBOARD wurde in den Fabriken von dem Unternehmen FIAM ITALIA SPA produziert, das sich in der Via Ancona, 61010 Tavullia (PU), Italien befindet- Tel: +39.0721.20051 - Fax: +39.0721.202432 - www.fiamitalia.it.

1.2) Zweckbestimmung

Der Artikel mit der Bezeichnung SIDEBBOARD wurde als Ausstellungsstück für die Inneneinrichtung entworfen und gebaut und soll daher ausschließlich zu dieser Zweckbestimmung entsprechenden Funktionen verwendet werden. Zum besseren Verständnis der Zweckbestimmung des Produkts bitten wir Sie, den Abschnitt **"2) SICHERHEITRELEVANTE HINWEISE"** zu Rate zu ziehen.

2 Sicherheitsrelevante Hinweise

Um die maximale Sicherheit unseres Produkts zu garantieren, bitten wir Sie, sich an die folgenden Sicherheitshinweise zu halten. Falls Sie Zweifel haben oder weitere Informationen, was den Gebrauch des Produkts betrifft, benötigen, bitten wir Sie, die in diesem Datenblatt angegebenen Telefonnummern zu kontaktieren.

2.1) Transport und Lagerung des Wagens SIDEBBOARD in der Originalverpackung

Das Ausstellungsregal SIDEBBOARD in der Originalverpackung muss mit größter Vorsicht transportiert werden, um Stöße, Rütteln und Schläge zu vermeiden. Außerdem muss es in einem geschlossenen, trockenen Raum gelagert werden.

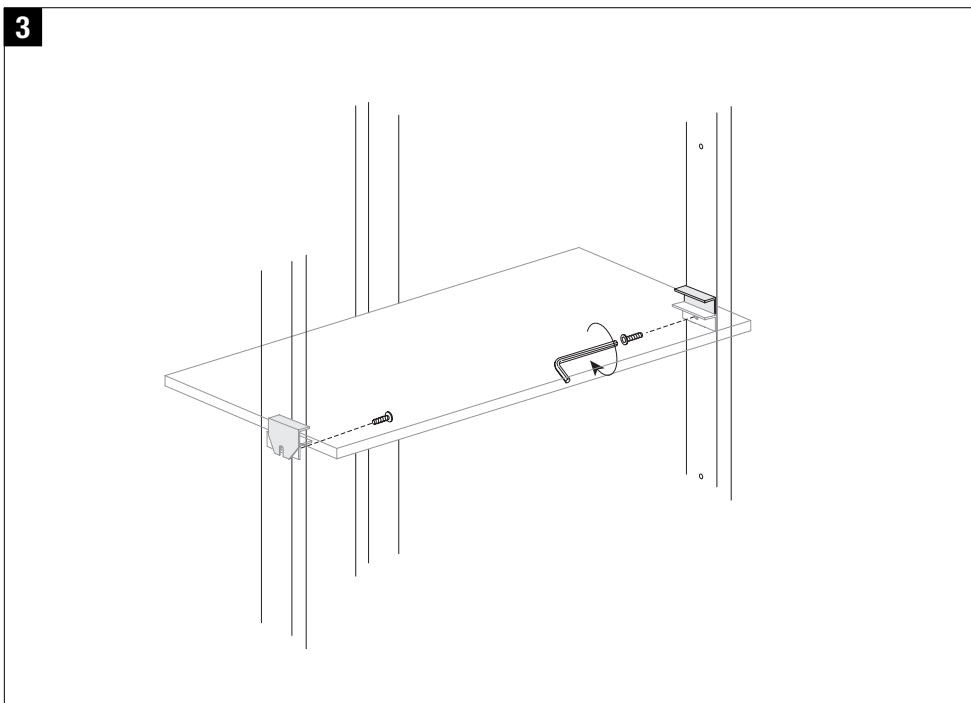
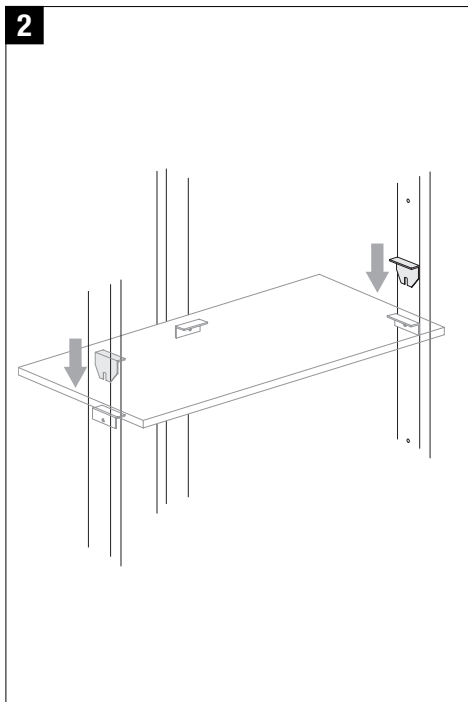
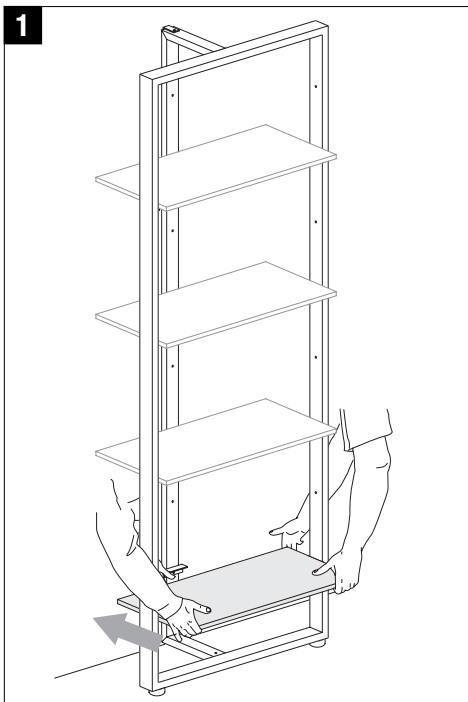
Stellen Sie das Ausstellungsregal SIDEBBOARD in der Originalverpackung in senkrechte Position. Die Pfeile, die auf den Etiketten der Verpackung angebracht sind, müssen senkrecht und nach oben ausgerichtet sein. Belasten Sie die Originalverpackung nicht mit Gewichten oder Lasten, die mehr als 80 kg wiegen. Ein Überschreiten dieses Gewichts kann zum Bruch des Artikels führen.

Das Ausstellungsregal SIDEBBOARD in der Originalverpackung hat ein Gewicht zwischen circa 55 kg bis 100 kg. Deshalb muss es auf Oberflächen abgesetzt werden, die dieses Gewicht tragen können.

2.2) Auspacken - Aufstellen

Um die Originalverpackung des Ausstellungsregals SIDEBBOARD zu entfernen, gehen Sie wie folgt vor:

- a) Stellen Sie das Ausstellungsregal SIDEBBOARD in Originalverpackung senkrecht auf. Die Pfeile auf den außen angebrachten Klebeetiketten müssen senkrecht nach oben zeigen.
- b) Öffnen Sie die Verpackung und nehmen Sie die Polystyrolblätter heraus. Verwenden Sie keine Werkzeuge wie Hammer, Säge, Schneidmesser, usw., da Sie damit das Ausstellungsregal SIDEBBOARD beschädigen könnten.
- c) Ziehen Sie das Ausstellungsregal SIDEBBOARD aus der Verpackung heraus. Dazu sind mindestens zwei Personen erforderlich. Benutzen Sie dabei griffige Handschuhe.
- d) Die eventuellen Accessoires wie unten beschrieben positionieren.



2.3) Benutzung

2.3.1) Sachgerechte Benutzung

Nach dem Entfernen der Originalverpackung muss das Ausstellungsregal SIDEBBOARD auf einer vollkommen waagrechten Fläche aufgestellt werden.

Alle Auflageflächen des Ausstellungsregals SIDEBBOARD müssen gut auf dem Boden aufliegen, andernfalls kann die Stabilität des Ausstellungsregals SIDEBBOARD beeinträchtigt werden und eine gefährliche Instabilität hervorrufen. Benutzen Sie die zu diesem Zweck bestimmte Regulierung der Auflagefüße.

Gewichte, Gegenstände und Lasten müssen immer gleichmäßig und ausgewogen auf den Oberflächen des Ausstellungsregals SIDEBBOARD verteilt werden, um Stabilität und Sicherheit zu garantieren. Die nicht gleichmäßige und ausgewogene Verteilung von Gewichten, Gegenständen und Lasten auf den Oberflächen des Ausstellungsregals SIDEBBOARD kann die Stabilität und somit auch die Sicherheit beeinträchtigen.

Gegenstände, die das Glas zerkratzen oder anderweitig beschädigen könnten (wie zum Beispiel chemische Produkte, die Fluorwasserstoffsäure enthalten) sollten nicht auf der Oberfläche des Ausstellungsregals SIDEBBOARD abgestellt werden. Sollte dies jedoch unbedingt erforderlich sein, bitten wir Sie, entsprechende Vorsichtsmaßnahmen zu treffen, um das Glas zu schützen. Im Besonderen sollten Sie Gegenstände, die das Glas zerkratzen könnten, nur auf einer entsprechend starken Unterlage aus stoßdämpfendem Material (wie zum Beispiel Gummi, Kork, Kunststoff oder Leder) ablegen.

2.3.2) Hinweise - unsachgemäßer Gebrauch und nützliche Tipps

Im Folgenden sind eine Reihe von Hinweisen und Beispielen zu Benutzungsmodalitäten oder nicht korrekter und unsachgemäßer Benutzung angebracht, die die Sicherheit des Ausstellungsregals SIDEBBOARD beeinträchtigen kann. Die unten angebrachte Aufzählung der Hinweise und Benutzungsmodalitäten sowie der nicht korrekten oder unsachgemäßen Benutzung ist eine Veranschaulichung und behandelt nicht alle Fälle nicht korrekter oder unsachgemäßer Benutzung des Ausstellungsregals SIDEBBOARD, die von Mal zu Mal beurteilt werden müssen.

Setzen Sie sich nicht auf die Glasplatte des Ausstellungsregals SIDEBBOARD, stützen Sie sich nicht darauf ab und steigen Sie auch nicht darauf.

Benutzen Sie bitte nicht die Glasoberfläche des Ausstellungsregals SIDEBBOARD als Schneidebrett.

Nicht mit einem Hammer oder scharfen, spitzen oder harten Gegenständen auf das Ausstellungsregal SIDEBBOARD klopfen.

Benutzen Sie bitte keine Reinigungsmittel in Pulverform und keine Scheuermittel, da sie das Glas zerkratzen könnten.

Benutzen Sie das Ausstellungsregal SIDEBBOARD nicht als Basteltisch oder Werkbank zum Reparieren von mechanischen, elektrischen oder elektronischen Geräten.

Unter normalen Bedingungen darf das Produkt nicht stärker als um 10° geneigt werden. Wenn es stärker geneigt wird, kann die Stabilität des Ausstellungsregals SIDEBBOARD beeinträchtigt werden.

Setzen Sie die Oberfläche des Ausstellungsregals SIDEBBOARD nicht direkten Kontakt mit Gegenständen aus, die unter einer Temperatur von -30°C (wie zum Beispiel Produkte, die direkt aus dem Tiefkühl genommen wurden) oder über einer Temperatur von +30°C liegen (wie zum Beispiel Produkte, die direkt aus dem Backofen genommen wurden), da solche Beanspruchungen der Oberfläche des Ausstellungsregals SIDEBBOARD das Glas beschädigen könnten und es so weniger resistent und weniger sicher machen würden.

Setzen Sie das Ausstellungsregal SIDEBBOARD nicht starken Wärmequellen aus (wie zum Beispiel: Heizöfen oder Backöfen), da solche Beanspruchungen das Glas beschädigen könnten und es somit weniger resistent und sogar weniger sicher machen würden.

Setzen Sie das Ausstellungsregal SIDEBBOARD nicht Temperaturen unter -10°C oder direkten Witterungseinflüssen aus, da das Glas durch die Temperatur- bzw. Witterungseinwirkung beschädigt werden kann und es weniger resistent und weniger sicher wird. Das Ausstellungsregal SIDEBBOARD sollte nicht in der Nähe von Gegenständen aufgestellt werden (z. B. Kleiderständer, Ziergegenstände), die versehentlich auf die Oberfläche des Produkts fallen könnten.

2.4) Umstellen

Um die maximale Sicherheit zu garantieren, wenn das Ausstellungsregal SIDEBBOARD verschoben wird, empfehlen wir Ihnen die folgenden Anleitungen zu befolgen: Verschieben Sie das Produkt immer mindestens zu zweit und benutzen Sie greifste Handschuhe.

3 Pflege und Wartung

3.1) Pflege

Einige Pflegeprodukte für das Haus und für die Einrichtung können das Glas, aus dem das Ausstellungsregal SIDEBOARD besteht, beschädigen. Um das Glas, aus dem das Ausstellungsregal SIDEBOARD besteht, nicht zu beschädigen, raten wir Ihnen, es ausschließlich mit einem feuchten Stoff- oder Ledertuch gegebenenfalls mit flüssiger Seife zu reinigen. Benutzen Sie bitte keine Reinigungsmittel in Pulverform und keine Scheuermittel, damit das Glas nicht verkratzt wird.

3.2) Wartung

Das Ausstellungsregal SIDEBOARD muss einer Wartung unterzogen werden, um die perfekte Funktionalität und Sicherheit zu garantieren. Wenn das Ausstellungsregal SIDEBOARD oder ein Teil davon, angeschlagen oder kaputt ist, ziehen Sie den Hersteller oder die Verkaufsstelle zu Rate, bei dem Sie das Produkt gekauft haben, damit Sie die technischen Spezifikationen und die Form des Ausstellungsregals SIDEBOARD selbst oder des beschädigten Teils erhalten, indem Sie gewissenhaft die Kennnummer sowie das auf dem unauslöschlichen Warenzeichen angebrachte Buchstabenkennzeichen angeben, das auf dem Glas eingepreßt ist.

4 Haftungsausschluss

Der Hersteller lehnt jegliche Haftung für auf unsachgemäßen Gebrauch des Ausstellungsregals SIDEBOARD und/oder Nichtbeachtung des Inhaltes dieses Produktdatenblattes zurückzuführende Personen- und/oder Sachschäden ab.

5 Produktdaten

Materialien

Borde:

Glas, rückseitig lackiertes Glas, Glas mit Serigraphie und vorgespanntes Glas,
geformtes und nichtvorgespanntes Glas
Dicke 12 mm.

Belastbarkeit auf jedem Bord:

Kg. 25

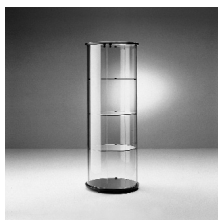
Jede größere Belastung kann die Stabilität und/oder die Sicherheit des Produktes beeinträchtigen und/oder bewirken, das das Glas bricht.

SIDEBORD





Galà



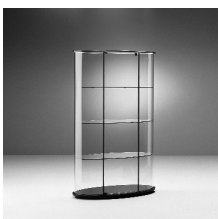
Pigreco



Palladio Fix



Palladio Reg



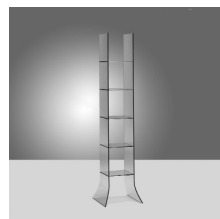
Palladio Uno Fix



Palladio Uno Reg



Tekla



Babele



Mensole



Babila



Sideboard 7200



Fiam Italia S.p.A.
Via Ancona, 1/b
61010 Tavullia (PU)
Tel.: +39.0721.20051
Fax: +39.0721.202432
www.fiamitalia.it