

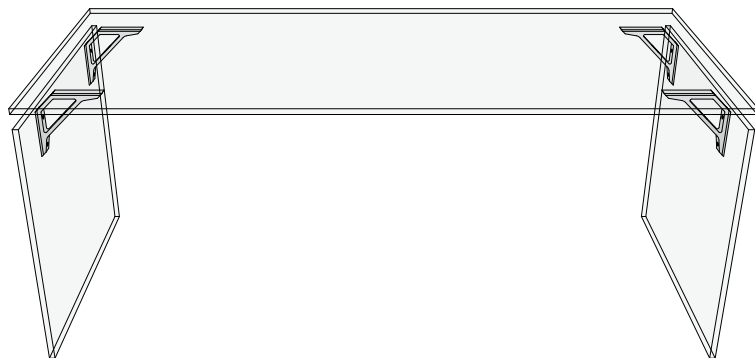
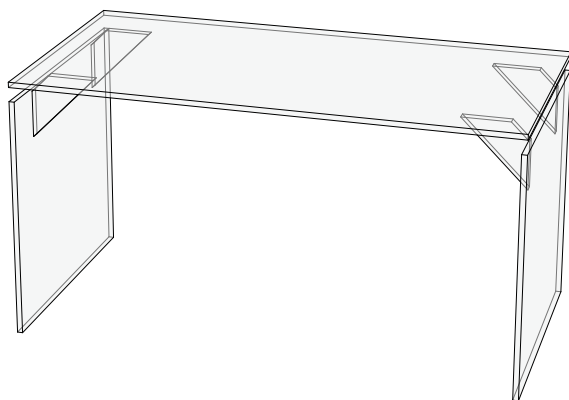
BRIGHT

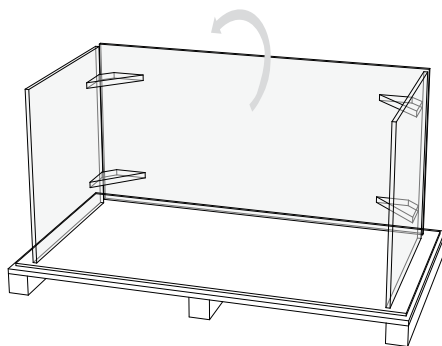
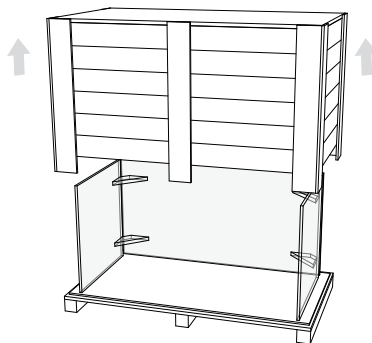
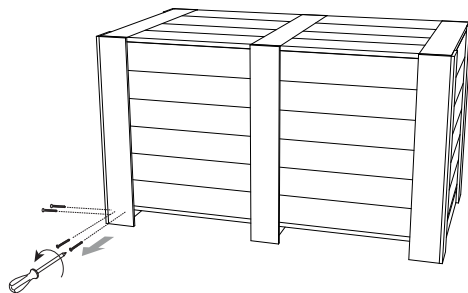
livit
by Fiam

BR/12 - BR/13 - BR/14 - BR/12AL - BR/13AL
- BR/14AL - BR/16AL - BR/18AL

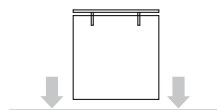
Cod.L7.001.Rev.00 data: 14.05.13

SCHEDA PRODOTTO
PRODUCT INFORMATION
FICHE PRODUIT
PRODUKTDATENBLATT

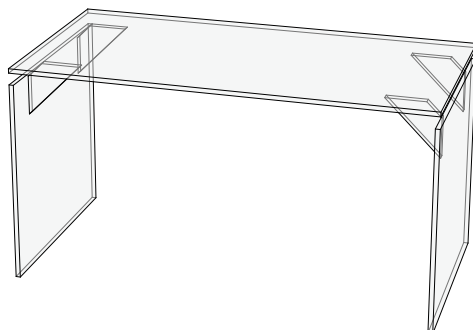
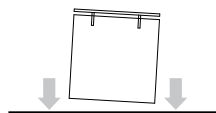


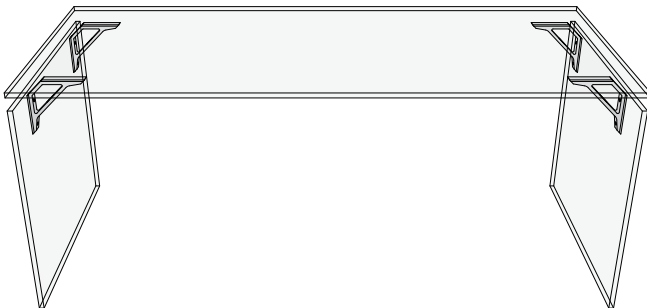
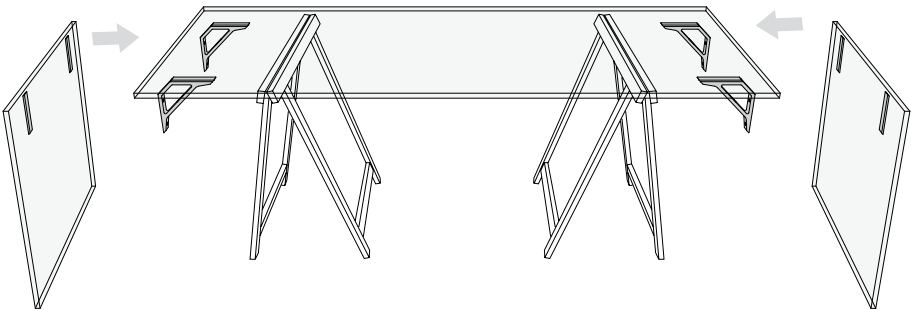
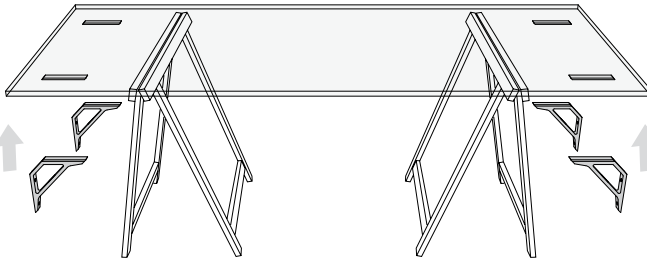
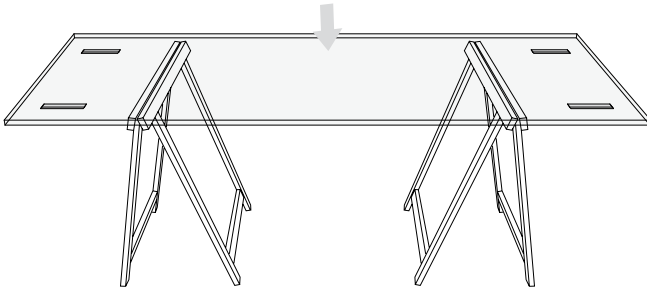


OK



NO





Materiali - Materials - Matériaux - Stoffe

Struttura Supporti	Vetro trasparente temperato da 15 mm Vetro trasparente da 24 mm o Alluminio e acciaio
Structure Supports	Tempered transparent glass 15 mm thick Transparent glass 24 mm thick or Aluminium and steel
Structure Base	Verre transparent trempé de 15 mm Verre transparent de 24 mm ou Aluminium et acier
Struktur Befestigungselementen	15 mm stärk gehärtetem Glas 24 mm stärk Glas oder Aluminium und Stahl

Portata sul piano: Kg. 100

Load capacity on top - Portéé du top - Tragfähigkeit der Glasplatte: Kg. 100

**Conservare
queste istruzioni di
montaggio.**

Please, keep
these assembling
instructions.

Garder cettés
instructions
d'assemblage,

s'il Vous plaît.
Bitte, halten Sie diese
Montageanleitung.



Fiam Italia S.p.A.

Via Ancona, 1/b - 61010 Tavullia (PU)

Tel.: +39.0721.20051 - Fax: +39.0721.202432

www.fiamitalia.it

