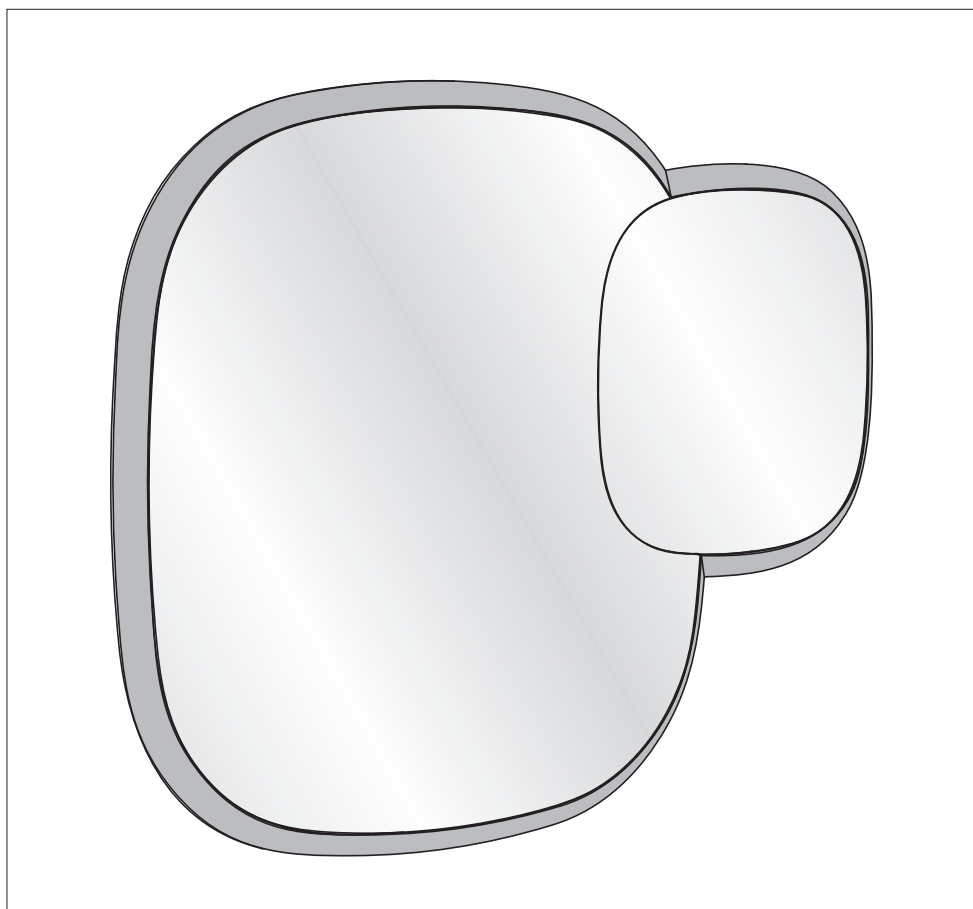


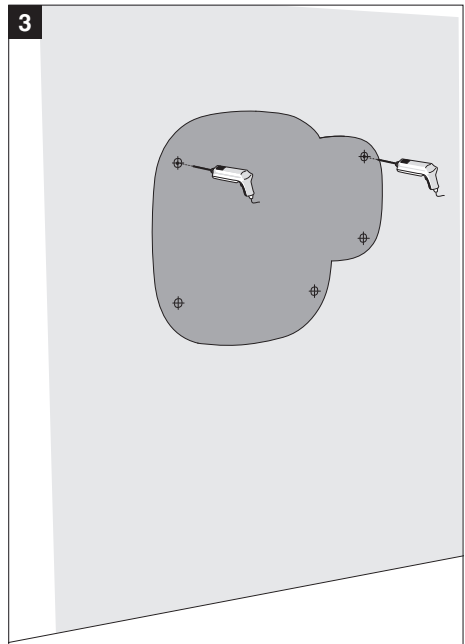
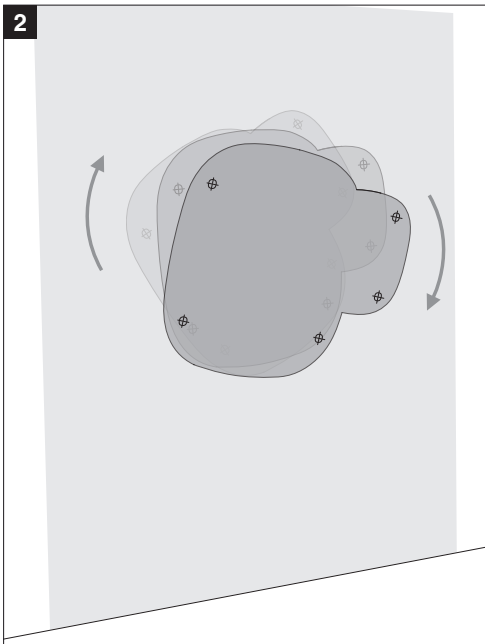
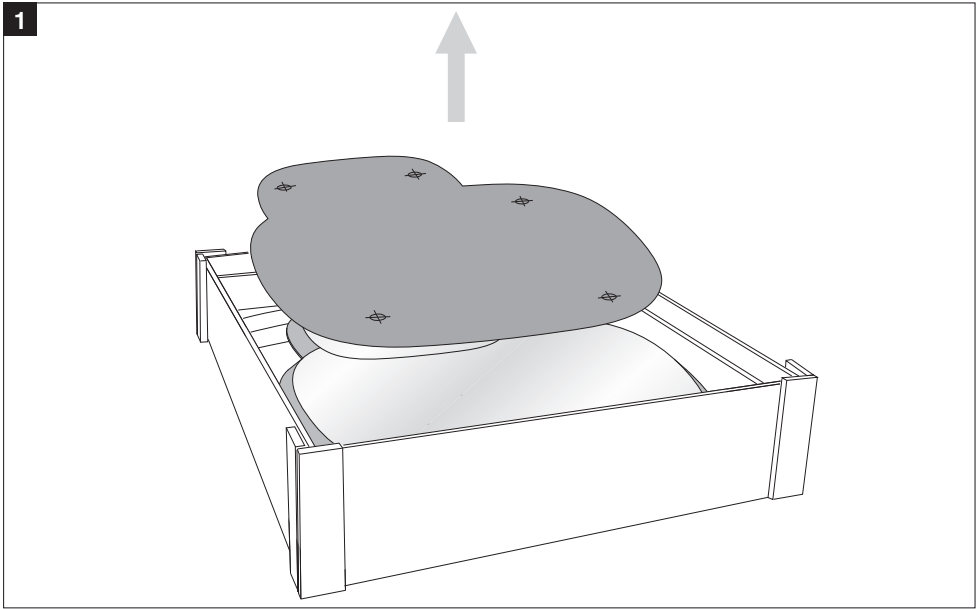
ALTER EGO

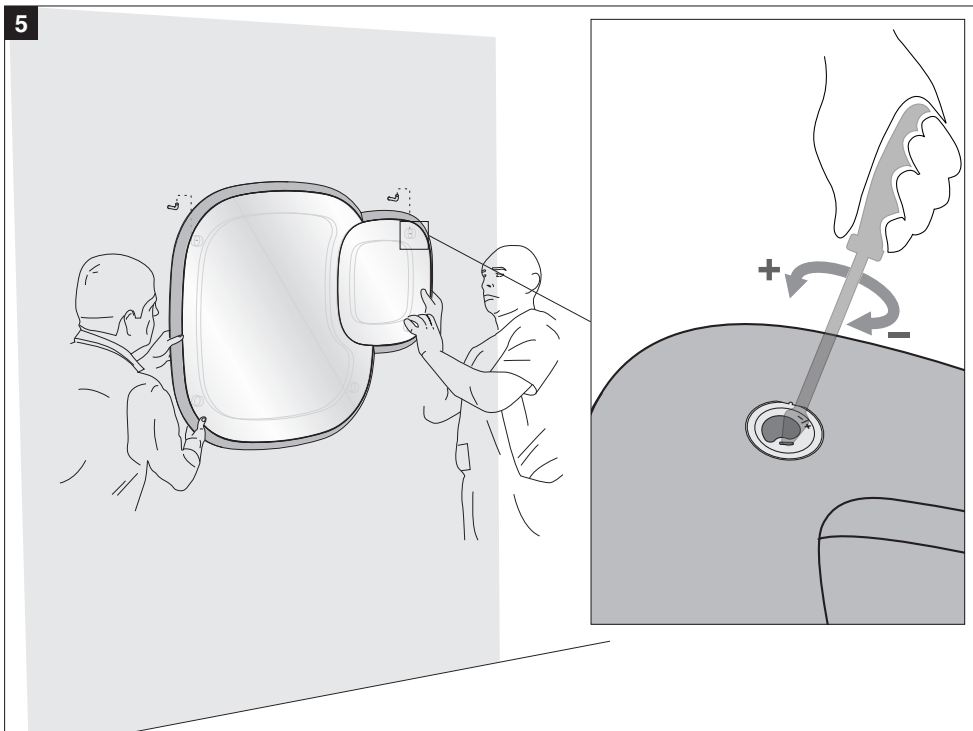
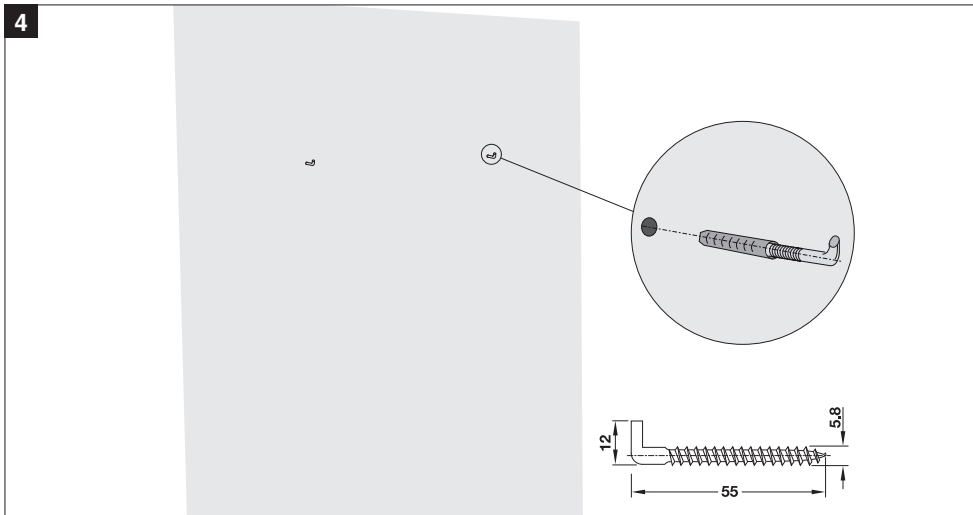
**AE/115/A - AE/154/A -
AE/115/B - AE/154/B**

Cod.L1.005.Rev.00 data: 27.06.14

SCHEDA PRODOTTO
PRODUCT INFORMATION
FICHE PRODUIT
PRODUKTDATENBLATT







Materiali - Materials - Matériaux - Stoffe

Specchio Supporto	Vetro float 5 mm argentato MDF
Mirror Fittings	5 mm thick silver-plated float glass MDF
Miroir Support	Verre float cintré argenté de 5 mm MDF
Spiegel Supporte	Gebogenes, versilbertes Float-Kristallglas 5 mm MDF

Pulizia - Cleaning - Nettoyage - Pflege

Alcuni prodotti per la pulizia della casa e dell'arredamento possono danneggiare il vetro float, di cui è composto lo Specchio ALTER EGO. Al fine di conservare integro il vetro float, di cui è composto lo Specchio ALTER EGO, Le consigliamo di mantenerlo pulito solo ed esclusivamente con un panno di stoffa o di pelle bagnato con acqua e sapone liquido, se necessario. Le consigliamo di non utilizzare detersivi in polvere o detersivi contenenti abrasivi per la pulizia dello Specchio ALTER EGO, in quanto potrebbero graffiare il vetro float.

Some household and furniture cleaning products may damage the glass from which the ALTER EGO Mirror is made. When cleaning the glass of the ALTER EGO Mirror, use a damp cloth or leather with washing up liquid or soft soap if necessary. Do not use powder detergents or detergents containing abrasives for cleaning the ALTER EGO Mirror, since they may scratch the float glass.

Certains produits pour le nettoyage de la maison et des meubles peuvent endommager le verre flotté dont est composé le Miroir ALTER EGO. Afin de maintenir dans un parfait état le verre flotté dont est composé le Miroir ALTER EGO, nous vous conseillons de le nettoyer uniquement avec un chiffon en tissu ou en cuir imbibé d'eau et de savon liquide, si nécessaire. Nous vous conseillons de ne pas utiliser de détergents en poudre ou de détergents contenant des abrasifs pour le nettoyage du Miroir ALTER EGO, car ils pourraient rayer le verre flotté.

Beachten Sie bitte, dass nicht alle handelsüblichen Reinigungs- und Pflegeprodukte für Floatglas geeignet sind, und dieses sogar beschädigen können. Wir empfehlen Ihnen daher, das Floatglas einfach nur mit einem feuchten Stoff- oder Ledertuch sauber zu halten, und ggf. etwas Flüssigseife zu verwenden. Benutzen Sie bitte keine Reinigungsmittel in Pulverform und keine Scheuermittel, damit das Glas nicht zerkratzt wird.

Manutenzione - Care - Entretien - Wartung

Lo Specchio ALTER EGO deve essere oggetto di manutenzione al fine di garantirne la perfetta funzionalità e sicurezza. Se lo Specchio ALTER EGO o una parte di esso risulta scheggiata o rotta, consultare il produttore o il punto vendita presso il quale è stato acquistato il prodotto al fine di ottenere le specifiche tecniche e di forma dello Specchio ALTER EGO stesso o della parte danneggiata.

The ALTER EGO Mirror requires regular care to keep it in peak condition and ensure safety. If the ALTER EGO Mirror or any part of it is chipped or broken, contact the producer or the sales outlet where the product was purchased for the technical and shape specifications of the ALTER EGO Mirror or the damaged part.

Le Miroir ALTER EGO doit faire l'objet d'un entretien afin de garantir un fonctionnement et une sécurité parfaits. Si le Miroir ALTER EGO ou une partie du Miroir est ébréchée ou cassée, contacter le fabricant ou le point de vente où a été fait l'achat afin d'obtenir les spécifications techniques et de forme du Miroir ALTER EGO ou de la partie endommagée.

Damit Sie lange Freude an Ihrem Spiegel haben, aber auch im Sinne Ihrer eigenen Sicherheit sollten Sie ihn sorgfältig behandeln, und gegebenenfalls sofort reparieren lassen. Sollte der Spiegel ALTER EGO oder auch nur ein Teil davon zerbrochen oder anderweitig beschädigt sein, setzen Sie sich bitte mit dem Hersteller oder dem Händler, bei dem Sie ihn gekauft haben, in Verbindung, um die technischen und die formrelevanten Spezifikationen des Spiegels oder des beschädigten Teils zu erhalten.

**Conservare
queste istruzioni di
montaggio.**

Please, keep
these assembling
instructions.

Garder ces
instructions
d'assemblage,

s'il Vous plaît.
Bitte, halten Sie diese
Montageanleitung.



Fiam Italia S.p.A.

Via Ancona, 1/b - 61010 Tavullia (PU)

Tel.: +39.0721.20051 - Fax: +39.0721.202432

www.fiamitalia.it

